

ENGINE

TRE224

**IT Motore - MANUALE DI ISTRUZIONI**

ATTENZIONE: prima di usare la macchina, leggere attentamente il presente libretto.

BG Мотора - УПЪТВАНЕ ЗА УПОТРЕБА

ВНИМАНИЕ: преди да използвате машината прочетете внимателно настоящата книжка.

BS Motora - UPUTSTVO ZA UPOTREBU

PAŽNJA: prije nego što koristite ovu mašinu, pažljivo pročitaite priručnik s uputama.

CS Motoru - NÁVOD K POUŽITÍ

UPOZORNĚNÍ: před použitím stroje si pozorně přečtete tento návod k použití.

DA Motor - BRUGSANVISNING

ADVARSEL: læs instruktionsbogen omhyggeligt igennem, før du tager denne maskine i brug.

DE Motor - GEBRAUCHSANWEISUNG

ACHTUNG: vor inbetriebnahme des geräts die gebrauchsanleitung aufmerksam lesen.

EL κινητήρα - ΟΔΗΓΙΕΣ ΧΡΗΣΗΣ

ΠΡΟΣΟΧΗ: πριν χρησιμοποιήσετε το μηχάνημα, διαβάστε προσεκτικά το παρόν εγχειρίδιο.

EN Engine - OPERATOR'S MANUAL

WARNING: read thoroughly the instruction booklet before using the machine.

ES Motor - MANUAL DE INSTRUCCIONES

ATENCIÓN: antes de utilizar la máquina, leer atentamente el presente manual.

ET Mootori - KASUTUSJUHEND

TÄHELEPANU: enne masina kasutamist lugea tähelepanelikult antud kasutusjuhendit.

FI Moottorin - KÄYTTÖOHJEET

VAROITUS: lue käyttöopas huolellisesti ennen koneen käyttöä.

FR Moteur - MANUEL D'UTILISATION

ATTENTION: lire attentivement le manuel avant d'utiliser cette machine.

HR Motora - PRIRUČNIK ZA UPORABO

POZOR: prije uporabe stroja, pažljivo pročitaite ovaj priručnik.

HU Motor - HASZNÁLATI UTASÍTÁS

FIGYELEM! a gép használatá előtt olvassa el figyelmesen a jelen kézikönyvet.

LT Variklio - NAUDOJIMO INSTRUKCIJOS

DĖMESIO: prieš naudojant įrenginį, atidžiai perskaityti šį naudotojo vadovą.

LV Dzinēja - LIETOŠANAS INSTRUKCIJA

UZMANĪBU: pirms aparāta lietošanai rūpīgi izlasiet doto instrukciju.

MK Моторот - УПАТСТВА ЗА УПОТРЕБА

ВНИМАНИЕ: прочитајте го внимателно ова упатство пред да ја користите машината.

NL Motor - GEBRUIKERSHANDLEIDING

LET OP: vooraleer de machine te gebruiken, dient men deze handleiding aandachtig te lezen.

NO Motoren - INSTRUKSJONSBOK

ADVARSEL: les denne bruksanvisningen nøye før du bruker maskinen.

PL Silnika - INSTRUKCJE OBSŁUGI

OSTRZEŻENIE: przed użyciem maszyny, należy uważnie przeczytać niniejszą instrukcję.

PT Motor - MANUAL DE INSTRUÇÕES

ATENÇÃO: antes de usar a máquina, leia atentamente o presente manual.

RO Motor - MANUAL DE INSTRUCȚIUNI

ATENȚIE: înainte de a utiliza mașina, citiți cu atenție manualul de față.

RU двигателя - РУКОВОДСТВО ПО ЭКСПЛУАТАЦИИ

ВНИМАНИЕ: прежде чем пользоваться оборудованием, внимательно прочтите это руководство по эксплуатации.

SK Motora - NÁVOD NA POUŽITIE

UPOZORNENIE: pred použitím stroja si pozorne prečítajte tento návod.

SL Motorja - PRIROČNIK ZA UPORABO

POZOR: preden uporabite stroj, pazljivo preberite priročnik z navodili.

SR Motora - PRIRUČNIK SA UPUTSTVIMA

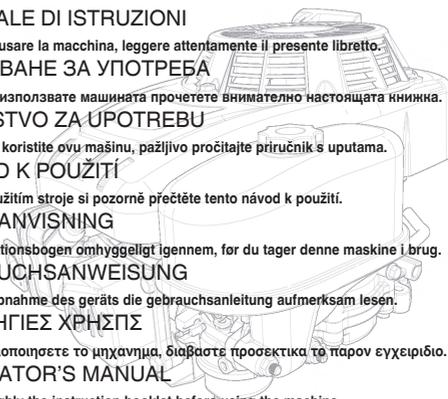
PAŽNJA: pre korišćenja mašine pažljivo pročitaite ovaj priručnik.

SV Motor - BRUKSANVISNING

VARNING: läs igenom hela detta häfte innan du använder maskinen.

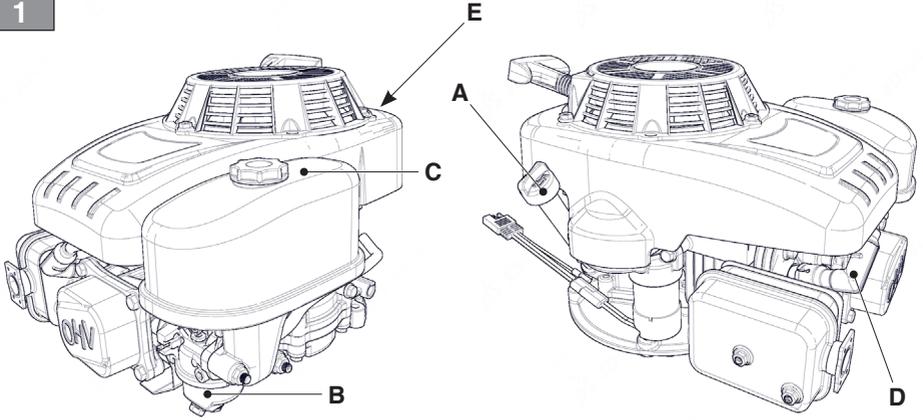
TR Motor - KULLANIM KILAVUZU

DİKKAT: makineyi kullanmadan önce talimatlar içeren kilavuzu dikkatle okuyun.

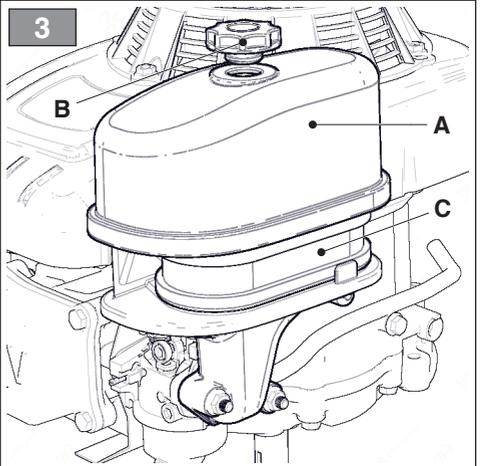
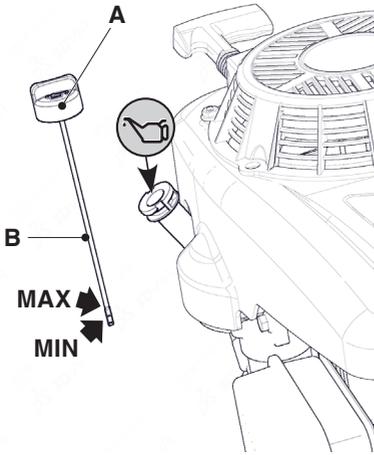


ITALIANO - Istruzioni Originali	IT
БЪЛГАРСКИ - Инструкция за експлоатация	BG
BOSANSKI - Prijevod originalnih uputa	BS
ČESKY - Překlad původního návodu k používání	CS
DANSK - Oversættelse af den originale brugsanvisning	DA
DEUTSCH - Übersetzung der Originalbetriebsanleitung	DE
ΕΛΛΗΝΙΚΑ - Μετάφραση των πρωτοτύπων οδηγιών	EL
ENGLISH - Translation of the original instruction	EN
ESPAÑOL - Traducción del Manual Original	ES
EESTI - Algupärase kasutusjuhendi tõlge	ET
SUOMI - Alkuperäisten ohjeiden käännös	FI
FRANÇAIS - Traduction de la notice originale	FR
HRVATSKI - Prijevod originalnih uputa	HR
MAGYAR - Eredeti használati utasítás fordítása	HU
LIETUVIŠKAI - Originalių instrukcijų vertimas	LT
LATVIEŠU - Instrukciju tulkojums no oriģināl valodas	LV
МАКЕДОНСКИ - Превод на оригиналните упатства	MK
NEDERLANDS - Vertaling van de oorspronkelijke gebruiksaanwijzing	NL
NORSK - Oversettelse av den originale bruksanvisningen	NO
POLSKI - Tłumaczenie instrukcji oryginalnej	PL
PORTUGUÊS - Tradução do manual original	PT
ROMÂN - Traducerea manualului fabricantului	RO
РУССКИЙ - Перевод оригинальных инструкций	RU
SLOVENSKY - Preklad pôvodného návodu na použitie	SK
SLOVENŠČINA - Prevod izvirnih navodil	SL
SRPSKI - Prevod originalnih uputstva	SR
SVENSKA - Översättning av bruksanvisning i original	SV
TÜRKÇE - Orijinal Talimatların Tercümesi	TR

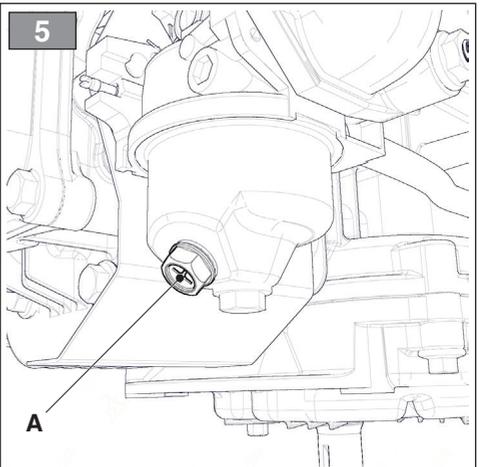
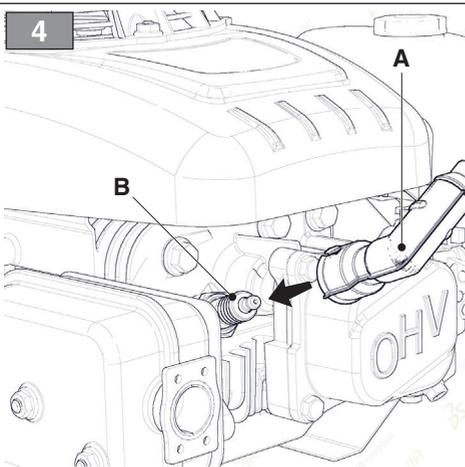
1

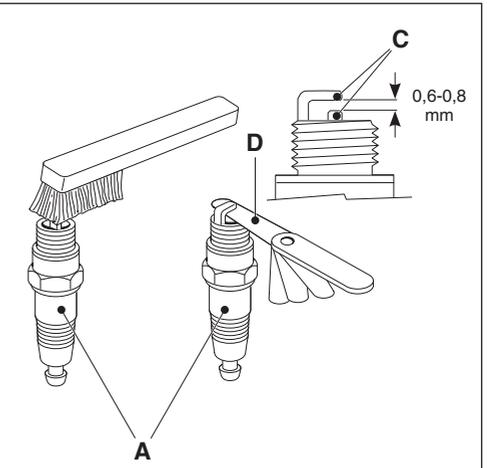
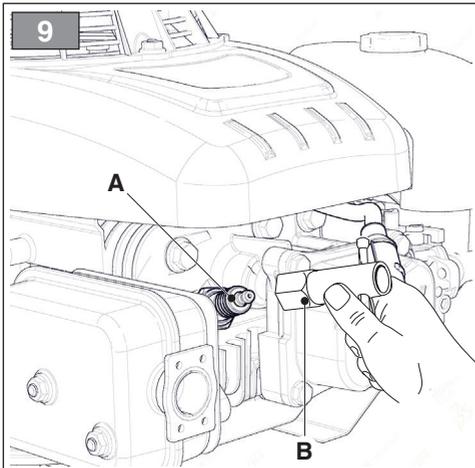
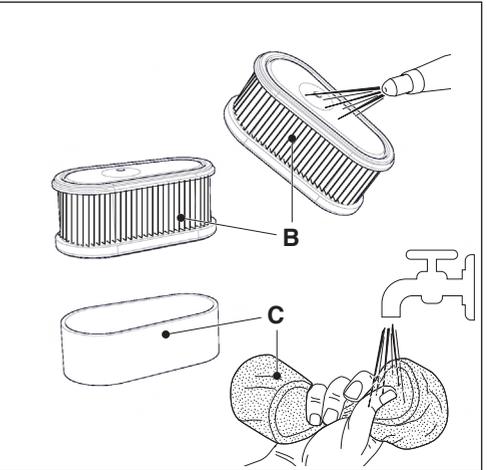
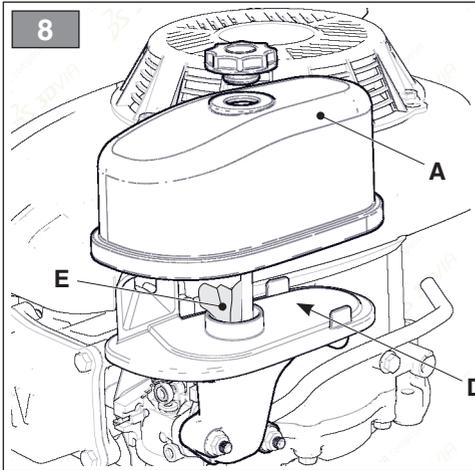
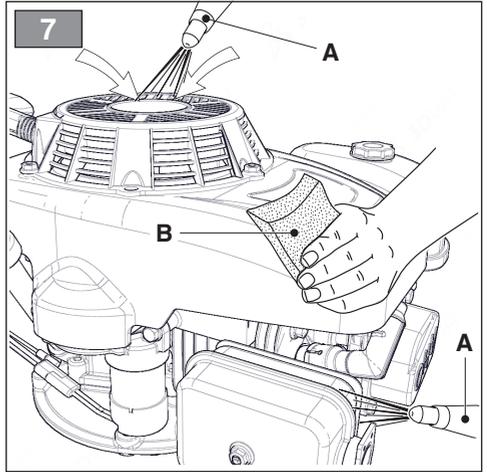
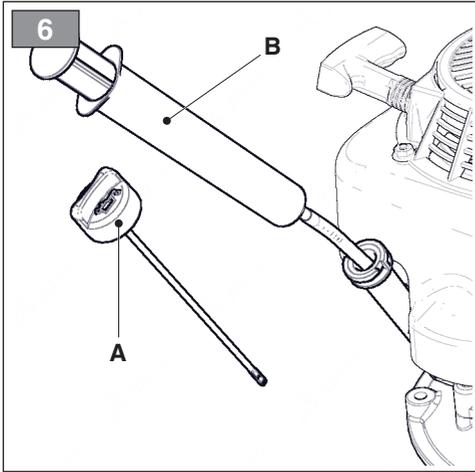


2



4





[1]	DATI TECNICI	model	TRE224
[2]	Carburante	tipo	unleaded fuel 90 RON
[3]	Olio motore	tipo	da 5 a 35 °C SAE 30; da -15 a +35 °C 10W-30
[4]	Contenuto della coppa	lit	0,5
[5]	Candela	tipo	GGP K7RTC / Champion RC12YC
[6]	Distanza fra gli elettrodi	mm	0,6 - 0,8
[7a]	CO ₂	g/kWh	891,86
[7b]	Questo è il valore di misurazione del CO ₂ risultato da un ciclo di prova fisso eseguito in condizioni di laboratorio su un motore (capostipite) rappresentativo del tipo di motore (della famiglia di motori) e non comporta alcuna garanzia implicita o esplicita o delle prestazioni di un particolare motore		

<p>[1] BG - ТЕХНИЧЕСКИ ДАННИ</p> <p>[2] Гориво</p> <p>[3] Моторно масло</p> <p>[4] Вместимост на картера</p> <p>[5] Запалителна свещ</p> <p>[6] Разстояние между електродите</p> <p>[7a] CO₂</p> <p>[7b] Това измерване на CO₂ е направено в хода на изпитване в рамките на фиксиран цикъл на изпитване при лабораторни условия на (базов) двигател, представителен за типа двигател (фамилията двигателя), и не означава косвена или изрична гаранция за работата на конкретен двигател.</p>	<p>[1] BS - TEHNIČKI PODACI</p> <p>[2] Gorivo</p> <p>[3] Motorno ulje</p> <p>[4] Sadržaj posude</p> <p>[5] Svjećica</p> <p>[6] Razdaljina između elektroda</p> <p>[7a] CO₂</p> <p>[7b] Ovo mjerenje CO₂ nastalo je na temelju testiranja provedenog tokom fiksnog ciklusa testiranja u laboratorijskim uvjetima i predstavlja vrstu motora (serija motora) te ne uključuje i ne izražava bilo kakvu garanciju performansi određene motora.</p>	<p>[1] CS - TECHNICKÉ PARAMETRY</p> <p>[2] Palivo</p> <p>[3] Motorový olej</p> <p>[4] Obsah klíčové skříně motoru</p> <p>[5] Svíčka</p> <p>[6] Vzdálenost mezi elektrodami</p> <p>[7a] CO₂</p> <p>[7b] Toto měření CO₂ je výsledkem zkoušek o stanoveném počtu zkušebních cyklů v laboratorních podmínkách na (základním) motoru reprezentativním pro typ motoru (rodinu motorů) a nepředstavuje ani nevyjadřuje záruku výkonosti konkrétního motoru.</p>
<p>[1] DA - TEKNISKE DATA</p> <p>[2] Brændstof</p> <p>[3] motorolie</p> <p>[4] Indhold af oliefanger</p> <p>[5] Tændrør</p> <p>[6] Afstand mellem elektroderne</p> <p>[7a] CO₂</p> <p>[7b] Denne CO₂-måling hidrører fra prøvning ved en fast prøvningscyklus under laboratorieforhold af en (stam)motor, der er repræsentativ for motortypen (motorfamilien), og hverken indebærer eller udtrykker en garanti for en bestemt motors ydelse.</p>	<p>[1] DE - TECHNISCHE DATEN</p> <p>[2] Kraftstoff</p> <p>[3] Motoröl</p> <p>[4] Fassungsvermögen der Wanne</p> <p>[5] Zündkerze</p> <p>[6] Abstand zwischen den Elektroden</p> <p>[7a] CO₂</p> <p>[7b] Diese CO₂-Messung ist das Ergebnis der Erprobung eines für den Motortyp bzw. die Motorenfamilie repräsentativen (Stamm-)Motors in einem festen Prüfzyklus unter Laborbedingungen und stellt keine ausdrückliche oder implizite Garantie der Leistung eines bestimmten Motors dar.</p>	<p>[1] EL - ΤΕΧΝΙΚΑ ΧΑΡΑΚΤΗΡΙΣΤΙΚΑ</p> <p>[2] Καύσιμο</p> <p>[3] Λάδι κινητήρα</p> <p>[4] Περιεχόμενο του κυπέλλου</p> <p>[5] Μπουζί</p> <p>[6] Απόσταση ηλεκτροδίων</p> <p>[7a] CO₂</p> <p>[7b] Η μέτρηση CO₂ προέρχεται από τη δοκιμή ενός (μητρικού) κινητήρα αντιπροσωπευτικού του τύπου κινητήρων (της σειράς κινητήρων) κατά τη διάρκεια ενός προκαθορισμένου κύκλου δοκιμών υπό εργαστηριακές συνθήκες και δεν συνιστά, ρητά ή σιωπηρά, οποιοδήποτε είδους εγγύηση αναφορικά με τις επιδόσεις ενός συγκεκριμένου κινητήρα.</p>

<p>[1] EN - TECHNICAL DATA [2] Fuel [3] Engine oil [4] Oil capacity [5] Spark plug [6] Electrode gap [7a] CO₂ [7b] This CO₂ measurement results from testing over a fixed test cycle under laboratory conditions a(n) (parent) engine representative of the engine type (engine family) and shall not imply or express any guarantee of the performance of a particular engine.</p>	<p>[1] ES - DATOS TÉCNICOS [2] Combustible [3] Aceite del motor [4] Contenido del cárter [5] Bujía [6] Distancia entre los electrodos [7a] CO₂ [7b] La presente medición de CO₂ es el resultado de ensayos realizados durante un ciclo de ensayo fijo en condiciones de laboratorio con un motor (de referencia) representativo del tipo de motor (familia de motores) de que se trate y no constituye garantía alguna ni implícita ni expresa del rendimiento de un motor concreto.</p>	<p>[1] ET - TEHNILISED ANDMED [2] Kütus [3] Mootoriõli [4] Kogus [5] Küünal [6] Vahe elektroodide vahel [7a] CO₂ [7b] Käesolevad CO₂ mõõtetulemused on saadud laboratoorses tingimustes püsikatsetsükli sõidukiitüüpi (mootoritüüpkinda) esindava representatiiv(alg) mootori peal ning ei anna ega väljenda mingit garantiid konkreetse mootori talitluse kohta</p>
<p>[1] FI - TEKNISET TIEDOT [2] Polttoaine [3] Mootoriöljy [4] Öljysäiliön tilavuus [5] Sytytystulppa [6] Elektrodienväli [7a] CO₂ [7b] Tämä CO₂-mittaustulos on saatu moottorityypistä (moottoriperhettä) edustavalle (kanta)moottorille laboratorio-olosuhteissa tehdystä kiinteässä testisyklissä, eikä se ole tae yksittäisen moottorin suorituskyvystä.</p>	<p>[1] FR - CARACTÉRISTIQUES TECHNIQUES [2] Carburant [3] Huile moteur [4] Contenu du bac à huile [5] Bougie [6] Distance entre les électrodes [7a] CO₂ [7b] Cette mesure du CO₂ est le résultat d'un essai, réalisé sur un cycle fixe dans des conditions de laboratoire, portant sur un moteur [parent] représentatif du type de moteurs [de la famille de moteurs], et ne constitue pas une indication ou une garantie des performances d'un moteur particulier.</p>	<p>[1] HR - TEHNIČKI PODACI [2] Gorivo [3] Motorno ulje [4] Sadržaj posude [5] Svjećica [6] Udaljenost između elektroda [7a] CO₂ [7b] Ova izmjerenja vrijednost CO₂ rezultat je ispitivanja tijekom određenog ispitnog ciklusa u laboratorijskim uvjetima te ne podrazumijeva nikakvo implicitno ili izričito jamstvo o sposobnosti određenog motora.</p>
<p>[1] HU - MŰSZAKI ADATOK [2] Üzemanyag [3] Motorolaj [4] Olajteknő kapacitás [5] Gyertya [6] Elektroódok közötti távolság [7a] CO₂ [7b] Ez a CO₂-érték a motor-típust (motorcsaládot) képviselő (alap)motoron, rögzített vizsgálati ciklus alatt, laboratóriumi körülmények között elvégzett vizsgálatból származik, és sem kifejezetten, sem hallgatólagosan nem jelent garanciát az adott motor teljesítményére vonatkozóan</p>	<p>[1] LT - TECHINIAI DUOMENYS [2] Degalai [3] Variklio alyvos [4] Duginės talpa [5] Žvakės [6] Atstumas nuo elektrodo [7a] CO₂ [7b] Šis CO₂ matavimo rezultatai gauti atliekant nustatytą bandymų ciklą laboratorinėmis sąlygomis su (pirminiu) varikliu, atitinkančiu variklio tipą (variklių šeimą), ir jie neužtikrina ir negarantuoja konkretaus variklio eksploatacinių charakteristikų.</p>	<p>[1] LV - TEHNISKIE DATI [2] Degviela [3] Motoreļļa [4] Kausa saturs [5] Svece [6] Attālums starp elektrodiem [7a] CO₂ [7b] Šis CO₂ mērījumu rezultāts iegūts, testējot motora tipu (motoru saimi) pārstāvošo (cilmes) motoru fiksētā testa ciklā laboratorijas apstākļos, un nedrīkst netieši norādīt vai izteikt jebkādu garantijas izpildījumu attiecībā uz konkrēto motoru.</p>

<p>[1] МК - ТЕХНИЧКИ ПОДАТОЦИ</p> <p>[2] Гориво</p> <p>[3] Моторно масло</p> <p>[4] Капацитет на резервоарот за масло</p> <p>[5] Свеќичка</p> <p>[6] Расстојание помеѓу електродите</p> <p>[7a] CO₂</p> <p>[7b] Ова мерење на CO₂ е резултат на тестирање преку фиксен циклусен тест во лабораториски услови на (матичен) мотор кој е претставен на типот на моторот (фамилијата на моторот) и не треба да имплицира ниту да изразува каква било гаранција за изведбата на одреден мотор.</p>	<p>[1] NL - TECHNISCHE GEGEVENS</p> <p>[2] Brandstof</p> <p>[3] Motorolie</p> <p>[4] Inhoud van de carter</p> <p>[5] Bougie</p> <p>[6] Afstand tussen de elektroden</p> <p>[7a] CO₂</p> <p>[7b] Deze meetresultaten voor CO₂ betreffen metingen volgens een vaste testcyclus onder laboratoriumomstandigheden, gedaan op een (basis)motor die representatief is voor het betrokken motortype (de betrokken motorfamilie); zij impliceren of vormen geen enkele garantie voor de prestaties van een bepaalde motor.</p>	<p>[1] NO - TEKNISKE DATA</p> <p>[2] Drivstoff</p> <p>[3] Motorolje</p> <p>[4] Beholderens volum</p> <p>[5] Tennplugg</p> <p>[6] Avstand mellom elektrodene</p> <p>[7a] CO₂</p> <p>[7b] Dette er verdien for måling av verdien for CO₂ resultat av en fast testsyklus utført under forhold som på laboratorium av en motor (overordnet) representativ for motortypen (av motorfamilien) og innebærer ingen implisitt eller eksplisitt garanti eller prestasjonene til en gitt motor.</p>
<p>[1] PL - DANE TECHNICZNE</p> <p>[2] Paliwo</p> <p>[3] Olej silnikowy</p> <p>[4] Pojemność miski olejowej</p> <p>[5] Świeca</p> <p>[6] Odległość między elektrodami</p> <p>[7a] CO₂</p> <p>[7b] Podany wynik pomiaru CO₂ pochodzi z badania przeprowadzonego na silniku (macierzystym) będącym przedstawicielem typu (rodziny) silników w czasie stałego cyklu badania w warunkach laboratoryjnych i pomiar ten nie oznacza ani nie stanowi żadnej gwarancji osiągnięć danego silnika.</p>	<p>[1] PT - DADOS TÉCNICOS</p> <p>[2] Combustível</p> <p>[3] Óleo do motor</p> <p>[4] Conteúdo da taca</p> <p>[5] Vela de ignição</p> <p>[6] Distância entre os eletrodos</p> <p>[7a] CO₂</p> <p>[7b] A presente medição de CO₂ resulta do ensaio, durante um ciclo de ensaio fixo em condições de laboratório, realizado com um motor (precursor) representativo do tipo de motor (família de motores) e não implica nem expressa qualquer garantia do desempenho de um motor específico.</p>	<p>[1] RO - DATE TEHNICE</p> <p>[2] Carburant</p> <p>[3] Ulei de motor</p> <p>[4] Conținutul cupei</p> <p>[5] Bujie</p> <p>[6] Distanța dintre electrozi</p> <p>[7a] CO₂</p> <p>[7b] Aceste rezultate ale măsurărilor emisiilor de CO₂ au fost obținute în urma încercării pe durata unui ciclu de încercare fix în condiții de laborator a unui motor reprezentativ pentru tipul de motor (familie de motoare) și nu sugerează și nici nu exprimă o garanție privind performanța unui anumit motor.</p>
<p>[1] RU - ТЕХНИЧЕСКИЕ ХАРАКТЕРИСТИКИ</p> <p>[2] Топливо</p> <p>[3] Моторное масло</p> <p>[4] Содержимое маслосборника</p> <p>[5] Свеча</p> <p>[6] Расстояние между электродами</p> <p>[7a] CO₂</p> <p>[7b] Данное измерение величины CO₂ было получено в результате фиксированного цикла испытаний в лабораторных условиях двигателя (исходного), который представляет тип (семейство) двигателей. Оно не является гарантией эксплуатационных характеристик конкретного двигателя</p>	<p>[1] SK - TECHNICKÉ PARAMETRE</p> <p>[2] Palivo</p> <p>[3] Motorový olej</p> <p>[4] Obsah olejovej vane</p> <p>[5] Sviečka</p> <p>[6] Vzdialenosť medzi elektrodami</p> <p>[7a] CO₂</p> <p>[7b] Toto meranie CO₂ sa dosiahlo pri stálom skúšobnom cykle v laboratórnych podmienkach na typickom (základnom) motore typu (radu) motorov a nepredstavuje žiadnu záruku vlastností konkrétneho motora.</p>	<p>[1] SL - TEHNIČNI PODATKI</p> <p>[2] Gorivo</p> <p>[3] Motorno olje</p> <p>[4] Vsebina skledice</p> <p>[5] Svečka</p> <p>[6] Razdalja med elektrodama</p> <p>[7a] CO₂</p> <p>[7b] Ta meritev CO₂ izhaja iz preskušanja, opravljenega v skladu s toÅno doloÅnim preskusnim ciklom v laboratorijskih pogojih na (osnovnem) motorju, ki je reprezentativen za tip motorja (družino motorjev), in ne pomeni nikakršnega implicitnega ali izrecnega jamstva glede značilnosti doloÅnega motorja.</p>

<p>[1] SR - TEHNIČKI PODACI</p> <p>[2] Gorivo</p> <p>[3] Motorno ulje</p> <p>[4] Sadržaj posude</p> <p>[5] Svećica</p> <p>[6] Udaljenost između elektroda</p> <p>[7a] CO₂</p> <p>[7b] Ovo je izmerena vrednost ugljen-dioksida koja predstavlja rezultat ciklusa ispitivanja izvršenog u laboratorijskim uslovima na motoru (začetniku serije) koji je predstavnik tipa motora (iz iste serije motora) i ne obuhvata podrazumevanu ili izričitu garanciju performansi za određeni motor.</p>	<p>[1] SV - TEKNISKA SPECIFIKATIONER</p> <p>[2] Bränsle</p> <p>[3] Motorolja</p> <p>[4] Volym i tråget</p> <p>[5] Tändstift</p> <p>[6] Avstånd mellan elektroderna</p> <p>[7a] CO₂</p> <p>[7b] Denna CO₂-mätning kommer från den provade (huvud)motorn i motortypen (motorfamiljen) och har gjorts under en fast provcykel i laboratorieförhållanden. Den innebär inte och uttrycker inte någon garanti för prestanda hos en viss motor.</p>	<p>[1] TR - TEKNİK VERİLER</p> <p>[2] Yakıt</p> <p>[3] Motor yağı</p> <p>[4] Kap hacmi</p> <p>[5] Buji</p> <p>[6] Elektrodlar arasındaki mesafe</p> <p>[7a] CO₂</p> <p>[7b] Bu CO₂ ölçümü, motor tipini (motor ailesini) temsil eden bir (ana) motorun laboratuvar koşulları altında sabit bir test döngüsünde test edilmesi sonucunda elde edilir ve belirli bir motorun performansı konusunda açık ya da örtülü herhangi bir garanti ifade etmez.</p>
--	---	--

**INDICE**

1. INFORMAZIONI GENERALI.....	1
2. NORME DI SICUREZZA	1
3. CONOSCERE LA MACCHINA	3
3.1 Descrizione macchina e uso previsto	3
3.2 Segnaletica di sicurezza	3
3.3 Etichetta di identificazione	3
3.4 Componenti del motore.....	3
3.5 Condizioni ambientali.....	4
3.6 Carburante	4
3.7 Olio	4
3.8 Filtro dell'aria.....	4
3.9 Candela	4
4. COMANDI	4
4.1 Comando acceleratore.....	4
5. NORME D'USO	5
5.1 Prima di ogni utilizzo	5
5.2 Avviamento del motore (a freddo)	5
5.3 Avviamento del motore (a caldo).....	6
5.4 Utilizzo del motore durante il lavoro	6
5.5 Arresto del motore durante il lavoro.....	6
5.6 Arresto del motore al termine del lavoro	6
5.7 Pulizia e rimessaggio	6
5.8 Inattività prolungata	6
6. MANUTENZIONE.....	6
6.1 Generalità	6
6.2 Tabella manutenzioni	7
6.3 Sostituzione dell'olio	7
6.4 Pulizia del silenziatore e del motore	7
6.5 Manutenzione del filtro dell'aria.....	7
6.6 Controllo e manutenzione della candela	7
7. IDENTIFICAZIONE INCONVENIENTI	8

1. INFORMAZIONI GENERALI**1.1 COME LEGGERE IL MANUALE**

Nel testo del manuale, alcuni paragrafi contenenti informazioni di particolare importanza, ai fini della sicurezza o del funzionamento, sono evidenziati in modo diverso, secondo questo criterio:

NOTA oppure **IMPORTANTE** fornisce precisazioni o altri elementi a quanto già precedentemente indicato, nell'intento di non danneggiare la macchina, o causare danni.

Il simbolo  evidenzia un pericolo. Il mancato rispetto dell'avvertenza comporta possibilità di lesioni personali o a terzi e/o danni.

1.2 RIFERIMENTI**1.2.1 Figure**

Le figure in queste istruzioni per l'uso sono numerate 1, 2, 3, e così via. I componenti indicati nelle figure sono contrassegnati con le lettere A, B, C, e così via. Un riferimento al componente C nella figura 2 viene indicato con la dicitura: "Vedere fig. 2.C" o semplicemente "(Fig. 2.C)". Le figure sono indicative. I pezzi effettivi possono variare rispetto a quelli raffigurati.

1.2.2 Titoli

Il manuale è diviso in capitoli e paragrafi. Il titolo del paragrafo "2.1 Addestramento" è un sottotitolo di "2. Norme di sicurezza". I riferimenti a titoli o paragrafi sono segnalati con l'abbreviazione cap. o par. e il numero relativo. Esempio: "cap. 2" o "par. 2.1".

2. NORME DI SICUREZZA**2.1 ADDESTRAMENTO**

 **Leggere attentamente le presenti istruzioni prima di usare la macchina.**

 **Prendere familiarità con i comandi e con un uso appropriato della macchina.**

Imparare ad arrestare rapidamente il motore. L'inosservanza delle avvertenze e delle istruzioni può causare incendi e/o gravi lesioni. Conservare tutte le avvertenze e le istruzioni per consultarle in futuro.

- Non permettere mai che la macchina venga utilizzata da bambini o da persone che non abbiano la necessaria dimestichezza con le istruzioni. Le leggi locali possono fissare un'età minima per l'utilizzatore.
- Non utilizzare mai la macchina se l'utilizzatore è in condizione di stanchezza o malessere, oppure ha assunto farmaci, droghe, alcool o sostanze nocive alle sue capacità di riflessi e attenzione.
- Ricordare che l'operatore o utilizzatore è responsabile di incidenti e imprevisti che si possono verificare ad altre persone o alle loro proprietà.

2.2 OPERAZIONI PRELIMINARI

Dispositivi protezione individuale (DPI)

- Non utilizzare la macchina senza indossare gli indumenti adeguati.
- Non indossare indumenti larghi, lacci, gioielli o altri oggetti che potrebbero rimanere impigliati; raccogliere i capelli lunghi e rimanere a distanza di sicurezza durante l'avviamento.
- Indossare cuffie antirumore.

Area di lavoro / Macchina

- Prima di avviare il motore, controllare di avere disinserito tutti i comandi che azionano organi in movimento della macchina.

Motori a scoppio: carburante

- Avvertenza: il carburante è altamente infiammabile. Maneggiare con cura!
 - Conservare sempre il carburante in contenitori idonei.
 - Effettuare il rifornimento o il rabbocco utilizzando un imbuto, solo all'aperto e non fumare durante queste operazioni.
 - Effettuare il rifornimento prima di accendere il motore. Non aprire il tappo del serbatoio né fare rifornimento quando il motore è acceso o è ancora caldo.
 - Se fuoriesce del carburante, non avviare il motore, ma allontanare la macchina dall'area nella quale è stato versato e pulire immediatamente ogni traccia di carburante versato sulla macchina o sul terreno
 - Avvitare bene il tappo del serbatoio dei contenitori del carburante.
 - Evitare il contatto del carburante con gli indumenti e, in tal caso, cambiarsi gli indumenti prima di avviare il motore.

2.3 DURANTE L'UTILIZZO

Area di Lavoro

- Non usare la macchina in ambienti a rischio di esplosione, in presenza di liquidi infiammabili, gas o polvere. Contatti elettrici o sfregamenti meccanici possono generare scintille che possono incendiare la polvere o i vapori.
- Non azionare il motore in spazi chiusi, dove possono accumularsi pericolosi fumi di monossido di carbonio. Le operazioni di avviamento devono avvenire all'aperto o in luogo ben aerato. Ricordare sempre che i gas di scarico sono tossici.
- Allontanare persone, bambini e animali dall'area di lavoro. È necessario che i bambini vengano sorvegliati da un altro adulto.

Comportamenti

- Prima di eseguire riparazioni, pulizie, spezzioni, regolazioni, spegnere il motore e staccare il cavo della candela (salvo indicazioni diverse esplicite nelle istruzioni).
- Non toccare le parti del motore che, durante l'uso, si riscaldano. Rischio di ustioni.

Limitazioni all'uso

- Non utilizzare la macchina se le protezioni sono insufficienti o se i dispositivi di sicurezza non sono correttamente posizionati.
- Non disinserire o manomettere i sistemi di sicurezza presenti.
- Non alterare le regolazioni del motore, né portarlo a sovraregime. Se il motore viene fatto funzionare ad un numero di giri eccessivo, il rischio di lesioni personali aumenta.
- Non usare fluidi di avviamento o altri prodotti analoghi.
- Non inclinare lateralmente la macchina al punto da provocare fuoriuscite di carburante dal tappo del serbatoio del motore.
- Non far girare il motore senza candela.

2.4 MANUTENZIONE, RIMESSAGGIO E TRASPORTO

Effettuare una regolare manutenzione ed un corretto rimessaggio preserva la sicurezza della macchina.

⚠ I pezzi guasti o deteriorati devono essere sostituiti e mai riparati. Usare solo ricambi originali: l'uso di ricambi non originali e/o non correttamente montati compromette la sicurezza della macchina, può causare incidenti o lesioni personali e solleva il Costruttore da ogni obbligo o responsabilità.

Manutenzione

- Se il serbatoio deve essere vuotato, effettuare questa operazione all'aperto e a motore freddo.
- Per ridurre il rischio di incendi, controllare regolarmente che non vi siano perdite di olio e/o carburante.

Rimessaggio

- Non lasciare carburante nel serbatoio se la macchina viene rimessata in un edificio dove i vapori del carburante possono entrare in contatto con fiamme libere, scintille o fonti di calore.
- Lasciare raffreddare prima di rimessare la macchina al chiuso.

Trasporto

- Trasportare la macchina a serbatoio vuoto.

2.5 TUTELA AMBIENTALE

La tutela dell'ambiente deve essere un aspetto rilevante e prioritario nell'uso della macchina, a beneficio della convivenza civile e dell'ambiente in cui viviamo.

- Evitare di essere un elemento di disturbo nei confronti del vicinato.
- Seguire scrupolosamente le norme locali per lo smaltimento di imballi, olii, carburante, filtri, parti deteriorate o qualsiasi elemento a forte impatto ambientale; questi rifiuti non devono essere gettati nella spazzatura, ma devono essere separati e conferiti agli appositi centri di raccolta, che provvederanno al riciclaggio dei materiali.
- Al momento della messa fuori servizio, non abbandonare la macchina nell'ambiente, ma rivolgersi a un centro di raccolta, secondo le norme locali vigenti.

2.6 EMISSIONI

Il processo di combustione genera sostanze tossiche quali monossido di carbonio, ossidi di azoto e idrocarburi. Il controllo di tali sostanze è importante a causa della loro capacità di reagire allo smog fotochimico, quindi all'esposizione diretta della luce solare.

Il monossido di carbonio non reagisce allo stesso modo all'esposizione solare, ma è comunque da considerarsi tossico.

Le nostre macchine sono dotate di sistemi di riduzione delle emissioni per le sostanze sopra citate.

3. CONOSCERE LA MACCHINA

3.1 DESCRIZIONE MACCHINA E USO PREVISTO

Questa macchina è un motore a scoppio.

Il motore è un'apparecchiatura le cui prestazioni, regolarità di funzionamento e durata sono condizionati da molti fattori, alcuni esterni ed altri strettamente correlati alla qualità dei prodotti impiegati e alla regolarità della manutenzione. Qui di seguito sono riportate alcune informazioni aggiuntive che permettono un'utilizzo più consapevole della vostra macchina. Qualsiasi altro impiego, difforme da quelli sopra citati, può rivelarsi pericoloso e causare danni a persone e/o cose.

IMPORTANTE *L'uso improprio della macchina comporta il decadimento della garanzia e il declino di ogni responsabilità del Costruttore, riversando sull'utilizzatore gli oneri derivanti da danni o lesioni proprie o a terzi.*

3.1.1 Tipologia di utente

Questa macchina è destinata all'utilizzo da parte di consumatori, cioè operatori non professionisti. È destinata ad un "uso hobbistico".

3.2 SEGNALETICA DI SICUREZZA

Sulla macchina compaiono vari simboli. La loro funzione è quella di ricordare all'operatore i comportamenti da seguire per utilizzarla con l'attenzione e la cautela necessari. Significato dei simboli:



ATTENZIONE! La marmitta potrebbe essere molto calda. Non toccare.



ATTENZIONE! Rabboccare olio fino a raggiungere il livello «MAX». Non rabboccare oltre al livello «MAX».

3.3 ETICHETTA DI IDENTIFICAZIONE

Scrivete il numero di matricola (S/n) della vostra macchina nell'apposito spazio della etichetta riportata nel retro della copertina.

3.4 COMPONENTI DEL MOTORE

La macchina è costituita dai seguenti componenti principali (fig. 1).

- A. Tappo riempimento olio con astina di livello
- B. Carburatore

- C. Coperchio filtro aria
- D. Cappuccio candela
- E. Numero di matricola del motore

3.5 CONDIZIONI AMBIENTALI

Il funzionamento di un motore endotermico a quattro tempi è influenzato da:

a) Temperatura:

- Operando a basse temperature si possono verificare difficoltà di avviamento a freddo.
- Operando a temperature molto elevate è possibile riscontrare difficoltà di avviamento a caldo dovute all'evaporazione del carburante nella vaschetta del carburatore o nella pompa.
- In ogni caso occorre adeguare il tipo di olio alle temperature di utilizzo.

b) Altitudine:

- La potenza massima di un motore endotermico diminuisce progressivamente con l'aumento dell'altitudine sul livello del mare.
- Aumentando considerevolmente l'altitudine, occorre pertanto ridurre il carico sulla macchina, evitando lavori particolarmente gravosi.

3.6 CARBURANTE

La buona qualità del carburante è fondamentale per il corretto funzionamento del motore.

Il carburante deve rispettare i seguenti requisiti:

- Utilizzare benzina pulita, fresca e senza piombo, con un minimo di 90 ottani;
- Non utilizzare carburante con percentuale di etanolo superiore al 10%;
- Non aggiungere olio;
- Per proteggere il sistema di carburazione dalla formazione di depositi resinosi, aggiungere uno stabilizzatore di carburante.

L'utilizzo di carburanti non consentiti danneggia le componenti del motore e non rientra nei termini di garanzia.

NOTA *Usare solo il carburante indicato nella tabella dati tecnici. Non utilizzare altri tipi di carburante. È possibile utilizzare carburanti ecologici, quali la benzina alchilata. La composizione di questa benzina ha un impatto minore su persone e ambiente. Non sono segnalati effetti negativi collegabili all'uso delle*

stesse. Tuttavia in commercio esistono tipi di benzina alchilata per le quali non è possibile dare indicazioni precise in merito al loro utilizzo.

3.7 OLIO

Usare sempre olii di buona qualità, scegliendo la gradazione in funzione della temperatura di utilizzo.

- Usare solo olio detergente di qualità non inferiore a SF-SG.
- Scegliere il grado di viscosità SAE in base alla tabella dei dati tecnici.
- L'uso di olio multigrado può comportare un consumo maggiore nei periodi caldi, pertanto occorre verificare il livello con maggiore frequenza.
- Non mischiare olii di marche e caratteristiche diverse.
- L'uso di olio SAE 30 con temperature inferiori a +5°C può arrecare danni al motore per inadeguatezza della lubrificazione.

3.8 FILTRO DELL'ARIA

L'efficacia del filtro dell'aria è determinante per evitare che detriti e pulviscolo possono essere aspirati dal motore, riducendone le prestazioni e la durata.

- Mantenere l'elemento filtrante libero da detriti e sempre in perfetta efficienza (par. 6.5).
- Se necessario, sostituire l'elemento filtrante con un ricambio originale; elementi filtranti non compatibili possono compromettere l'efficienza e la durata del motore.
- Non avviare mai il motore senza l'elemento filtrante correttamente montato.

3.9 CANDELA

Le candele per motori endotermici non sono tutte uguali.

- Usare solo candele del tipo indicato, dotate della giusta gradazione termica.
- Prestare attenzione alla lunghezza del filetto; un filetto di lunghezza maggiore danneggia irrimediabilmente il motore.
- Controllare la pulizia e corretta distanza fra gli elettrodi (par. 6.6).

4. COMANDI

4.1 COMANDO ACCELERATORE

Regola il numero dei giri del motore.

Il comando dell'acceleratore (normalmente a leva), montato sulla macchina, è collegato al motore tramite un cavo.

Consultare il Manuale di Istruzioni della macchina per identificare la leva dell'acceleratore e le relative posizioni, normalmente contrassegnate da simboli, corrispondenti a:

- **FAST**= corrispondente al regime massimo; da utilizzare durante il lavoro.
- **SLOW** = corrispondente al regime minimo.
- **CHOKE** = da utilizzare per l'avviamento a freddo (dove previsto)

5. NORME D'USO

5.1 PRIMA DI OGNI UTILIZZO

Prima di ogni utilizzo del motore è bene eseguire una serie di controlli volti ad assicurare la regolarità di funzionamento.

5.1.1 Controllo livello olio

1. Sistemare la macchina in piano.
2. Pulire la zona attorno al tappo di riempimento.
3. Svitare il tappo (fig. 2.A), pulire l'estremità dell'astina di livello (fig. 2.B) ed inserirlo appoggiando il tappo sul bocchettone, come illustrato, senza avvitarlo.
4. Estrarre nuovamente il tappo con l'astina e controllare il livello dell'olio che deve essere compreso fra le due tacche «MIN» e «MAX».
5. Rabboccare, se necessario, con olio dello stesso tipo, fino a raggiungere il livello «MAX», facendo attenzione a non versare olio fuori dal foro di riempimento
6. Riavvitare a fondo il tappo (fig. 2.A) e ripulire ogni traccia di olio eventualmente versato.

NOTA *Rabboccare gradualmente aggiungendo piccole quantità di olio, verificando ogni volta il livello raggiunto.*

Non rabboccare oltre al livello «MAX»; un livello eccessivo può provocare:

- *fumosità allo scarico;*
- *imbrattamento della candela o del filtro dell'aria con conseguenti difficoltà nell'avviamento.*

NOTA *Per il tipo di olio da usare, attenersi alle indicazioni riportate nella tabella dei dati tecnici.*

5.1.2 Controllo filtro aria

L'efficacia del filtro dell'aria è condizione indispensabile per il corretto funzionamento del motore; non avviare il motore se l'elemento filtrante è mancante o rotto.

1. Pulire la zona circostante il coperchio (fig. 3.A) del filtro.
2. Togliere il coperchio (fig. 3.A) svitando il pomolo apposito (fig. 3.B).
3. Controllare lo stato dell'elemento filtrante (fig. 3.C), che deve presentarsi integro, pulito e in perfetta efficienza; in caso contrario, provvedere alla sua manutenzione o sostituzione (par. 6.5).
4. Rimontare il coperchio (fig. 3.A).

5.1.3 Rifornimento carburante

Le operazioni di rifornimento carburante sono descritte nel manuale macchina e qui solo richiamate.

Per rifornire il carburante:

1. Svitare il tappo di chiusura serbatoio e rimuoverlo.
2. Inserire l'imbuto.
3. Rifornire con il carburante e togliere l'imbuto.
4. Al termine del rifornimento avvitarlo bene il tappo del carburante e pulire eventuali fuoriuscite.

IMPORTANTE *Evitare di versare carburante sulle parti in plastica del motore o della macchina per evitare di danneggiarle, e ripulire immediatamente ogni traccia di carburante eventualmente versata. La garanzia non copre i danni alle parti in plastica causati dal carburante.*

5.1.4 Cappuccio candela

Collegare saldamente il cappuccio (fig. 4.A) del cavo alla candela (fig. 4.B), assicurandosi che non vi siano tracce di sporco all'interno del cappuccio stesso e sul terminale della candela.

5.2 AVVIAMENTO DEL MOTORE (A FREDDO)

L'avviamento del motore deve avvenire secondo le modalità indicate nel Manuale di Istruzioni della macchina, avendo sempre l'avvertenza di disinnestare ogni dispositivo (se previsto) in grado di generare l'avanzamento della macchina o di arrestare il motore.

1. Portare la leva dell'acceleratore in posizione «CHOKE» (se presente) o in posizione «FAST».

2. Azionare la chiave di avviamento come indicato sul Manuale di Istruzioni della macchina

Dopo qualche secondo, portare gradualmente la leva dell'acceleratore dalla posizione «CHOKE» (se presente) alla posizione «FAST» o «SLOW».

5.3 AVVIAMENTO DEL MOTORE (A CALDO)

Seguire l'intera procedura indicata per l'avviamento a freddo, con l'acceleratore in posizione «FAST».

5.4 UTILIZZO DEL MOTORE DURANTE IL LAVORO

Per ottimizzare il rendimento e le prestazioni del motore, è necessario che venga utilizzato al massimo dei giri, portando la leva dell'acceleratore in posizione «FAST».

IMPORTANTE *Non lavorare su pendenze superiori a 20° per non pregiudicare il corretto funzionamento del motore.*

5.5 ARRESTO DEL MOTORE DURANTE IL LAVORO

1. Portare l'acceleratore in posizione «SLOW».
2. Lasciare girare il motore al minimo per almeno 15-20 secondi.
3. Arrestare il motore secondo le modalità indicate nel Manuale di Istruzioni della macchina.

5.6 ARRESTO DEL MOTORE AL TERMINE DEL LAVORO

1. Portare l'acceleratore in posizione «SLOW».
2. Lasciare girare il motore al minimo per almeno 15-20 secondi.
3. Arrestare il motore secondo le modalità indicate nel Manuale di Istruzioni della macchina.
4. A motore freddo, scollegare il cappuccio (fig. 4.A) della candela e togliere la chiave di avviamento (se prevista).
5. Rimuovere ogni deposito di detriti dal motore e in particolare dalla zona del silenziatore di scarico, per ridurre il rischio di incendio.

5.7 PULIZIA E RIMESSAGGIO

- Non usare getti d'acqua o lance a pressione per la pulizia delle parti esterne del motore.

- Usare preferibilmente una pistola ad aria compressa (max 6 bar) evitando che detriti e pulviscolo penetrino nelle parti interne.
- Riporre la macchina (e il motore) in un luogo asciutto, al riparo dalle intemperie e sufficientemente aerato.

5.8 INATTIVITÀ PROLUNGATA

In caso si preveda un periodo di inutilizzo del motore superiore a 30 giorni (ad esempio a fine stagione), occorre attuare qualche precauzione per favorire la successiva rimessa in servizio.

- Svuotare il serbatoio del carburante, per evitare che si formino dei depositi al suo interno, svitando il tappo (fig. 5.A) della vaschetta del carburatore e raccogliendo tutto il carburante in un contenitore adeguato. Al termine dell'operazione, rammentare di riavvitare il tappo (fig. 5.A) serrandolo a fondo.
- Rimuovere la candela e introdurre nel foro della candela circa 3 cl di olio motore pulito, quindi, tenendo chiuso il foro con uno straccio, azionare brevemente il motorino d'avviamento per fare compiere alcuni giri al motore e distribuire l'olio sulla superficie interna del cilindro. Infine rimontare la candela, senza collegare il cappuccio del cavo.

6. MANUTENZIONE

⚠ *Qualsiasi tentativo di manomissione del sistema del controllo delle emissioni può innalzare il livello di emissioni oltre il limite di legge. Rientrano in tale definizione la rimozione o alterazione di parti quali il sistema di aspirazione, l'impianto di alimentazione e l'impianto di scarico.*

6.1 GENERALITÀ

⚠ *Le norme di sicurezza da seguire durante le operazioni di manutenzione sono descritte al par. 2.4.*

⚠ *Tutti i controlli e gli interventi di manutenzione devono essere effettuati a macchina ferma e motore spento. Scollegare la candela e leggere le relative istruzioni prima di iniziare qualsiasi intervento di pulizia o manutenzione. Indossare indumenti adeguati, guanti ed occhiali prima di effettuare manutenzioni.*

- Le frequenze ed i tipi di intervento sono riassunti nella "Tabella manutenzioni".
- L'utilizzo di ricambi e accessori non originali potrebbe avere effetti negativi

sul funzionamento e sulla sicurezza della macchina. Il costruttore declina qualsiasi responsabilità in caso di danni o lesioni causati da detti prodotti.

- I ricambi originali vengono forniti dalle officine di assistenza e dai rivenditori autorizzati.

IMPORTANTE *Tutte le operazioni di manutenzione e di regolazione non descritte in questo manuale devono essere eseguite dal vostro Rivenditore o da un Centro specializzato.*

6.2 TABELLA MANUTENZIONI

IMPORTANTE *È responsabilità del proprietario della macchina di eseguire le operazioni di manutenzione descritte nella tabella sottostante.*

IMPORTANTE *Pulire più frequentemente in condizioni di lavoro particolarmente gravose o nel caso in cui siano presenti detriti nell'aria.*

NOTA *I filtri vanno puliti / sostituiti più spesso se la macchina lavora su un terreno molto polveroso.*

Operazione	Dopo le prime 5 ore	Ogni 5 ore o dopo ogni utilizzo	Ogni 50 ore o fine stagione	Ogni 100 ore
Controllo livello olio (par. 5.1.1)	-	√	-	-
Sostituzione olio ¹ (par. 6.3)	√	-	√	-
Pulizia del silenziatore e del motore (par. 7)	-	√	-	-
Controllo e pulizia del filtro aria ² (par. 8)	-	√	-	-
Sostituzione del filtro aria (par. 8)	-	-	√	-
Controllo candela (par. 9)	-	-	√	-
Sostituzione candela (par. 9)	-	-	-	√
Controllo filtro carburante ³	-	-	-	√

¹ Sostituire l'olio ogni 25 ore se il motore lavora a pieno carico o con temperature elevate.

² Pulire il filtro aria più frequentemente se la macchina lavora in aree polverose.

³ Da eseguire presso un Centro specializzato.

6.3 SOSTITUZIONE DELL'OLIO

Per il tipo di olio da usare, attenersi alle indicazioni riportate nella tabella dati tecnici.

⚠ Eseguire lo scarico dell'olio a motore caldo, facendo attenzione a non toccare parti calde del motore o l'olio scaricato.

Salvo istruzioni diverse, contenute nel Manuale di Istruzioni della macchina, per sostituire l'olio occorre:

1. Sistemare la macchina in piano.
2. Pulire la zona attorno al tappo di riempimento e svitare il tappo con l'astina (fig. 6.A).
3. Inserire completamente l'ugello dell'apposita siringa (fig. 6.B) nel serbatoio dell'olio e aspirare tutto il contenuto.
4. Rabboccare con nuovo olio (par. 5.1.1).

6.4 PULIZIA DEL SILENZIATORE E DEL MOTORE

La pulizia del silenziatore deve essere eseguita a motore freddo.

- Mediante un getto di aria compressa (fig. 7.A), rimuovere dal silenziatore e dalla sua protezione ogni detrito o sporcizia che può provocare incendio.
- Curare che le prese d'aria di raffreddamento non siano ostruite (fig. 7.A).
- Ripassare le parti in plastica con una spugna (fig. 7.B) imbevuta d'acqua e detersivo.

6.5 MANUTENZIONE DEL FILTRO DELL'ARIA

1. Pulire la zona circostante il coperchio (fig. 8.A) del filtro.
2. Togliere il coperchio (fig. 8.A) svitando la vite soprastante.
3. Rimuovere l'elemento filtrante (fig. 8.B + 8.C).
4. Rimuovere il pre-filtro (fig. 8.C) dalla cartuccia (fig. 8.B).
5. Battere la cartuccia (fig. 8.B) su una superficie solida e soffiare con aria compressa dal lato interno per rimuovere polvere e detriti.
6. Lavare il pre-filtro in spugna (fig. 8.C) con acqua e detersivo e lasciarlo asciugare all'aria.

IMPORTANTE *Non usare acqua, benzina, detersivi o altro per la pulizia della cartuccia.*

IMPORTANTE Il pre-filtro in (fig. 8.C) spugna **NON** deve essere oliato.

7. Pulire l'interno dell'alloggiamento del filtro (fig. 8.D) da polvere e detriti, avendo cura di chiudere il condotto d'aspirazione con uno straccio (fig. 8.E) per evitare che entrino nel motore.
8. Rimuovere lo straccio (fig. 8.E) , sistemare l'elemento filtrante (fig. 8.C + 8.B) nel suo alloggiamento e rimontare il coperchio (fig. 8.A).

6.6 CONTROLLO E MANUTENZIONE DELLA CANDELA

1. Smontare la candela (fig. 9.A) con una chiave a tubo (fig. 9.B).

2. Pulire gli elettrodi (fig. 9.C) con una spazzola metallica rimuovendo eventuali depositi carboniosi.
3. Controllare con uno spessore (fig. 9.D) la corretta distanza fra gli elettrodi (0,6 - 0,8 mm).
4. Rimontare la candela (fig. 9.A) e serrare a fondo con una chiave a tubo (fig. 9.B).

Sostituire la candela se gli elettrodi sono bruciati o se la porcellana si presenta rotta o incrinata.

 **Pericolo di incendio! Non effettuare verifiche dell'impianto di accensione con la candela non avvitata nella sua sede.**

IMPORTANTE Impiegare solo candele del tipo indicato (vedi Tabella dati tecnici).

7. IDENTIFICAZIONE INCONVENIENTI

INCONVENIENTE	CAUSA PROBABILE	RIMEDIO
1. Difficoltà di avviamento	Mancanza di carburante	Controllare e rabboccare (cap. 5.1.3)
	Carburante vecchio o depositi nel serbatoio	Svuotare il serbatoio e immettere carburante fresco
	Procedura di avviamento non corretta	Eseguire correttamente l'avviamento (par. 5.2 e par. 5.3)
	Candela scollegata	Controllare che il cappuccio sia ben calzato sulla candela (par. 5.1.4)
	Candela bagnata o elettrodi della candela sporchi o distanza inadeguata	Controllare (par. 6.6)
	Filtro aria otturato	Controllare e pulire (par. 6.5)
	Olio inadeguato alla stagione	Sostituire con un olio adeguato (par. 6.3)
	Evaporazione del carburante nel carburatore (vapor lock) a causa di temperature elevate	Attendere qualche minuto poi ritentare l'avviamento (par. 5.3)
	Problemi di carburazione	Contattare un Centro Assistenza Autorizzato
2. Funzionamento irregolare.	Problemi d'accensione	Contattare un Centro Assistenza Autorizzato
	Elettrodi della candela sporchi o distanza inadeguata	Controllare (par. 6.6)
	Cappuccio della candela inserito male	Controllare che il cappuccio sia inserito stabilmente (par. 5.1.4)
	Filtro aria otturato	Controllare e pulire (par. 6.5)
	Comando acceleratore in posizione «CHOKE» (se presente)	Portare il comando in posizione «FAST»
	Problemi di carburazione	Contattare un Centro Assistenza Autorizzato
3. Perdita di potenza durante il lavoro	Problemi d'accensione	Contattare un Centro Assistenza Autorizzato
	Filtro aria otturato	Controllare e pulire (par. 6.5)
	Problemi di carburazione	Contattare un Centro Assistenza Autorizzato

Se gli inconvenienti perdurano dopo aver applicato i rimedi descritti, contattare il vostro Rivenditore.



СЪДЪРЖАНИЕ

1. ОБЩА ИНФОРМАЦИЯ.....	1
2. ПРАВИЛА ЗА БЕЗОПАСНОСТ.....	2
3. ЗАПОЗНАЙТЕ СЕ С МАШИНАТА	3
3.1 Описание на машината и предвидена употреба	3
3.2 Сигнализация за безопасност	4
3.3 Идентификационен етикет.....	4
3.4 Компоненти на двигателя.....	4
3.5 Условия на околната среда	4
3.6 Гориво	4
3.7 Масло.....	5
3.8 Въздушен филтър	5
3.9 Свещ	5
4. КОМАНДИ.....	5
4.1 Управление на ускоряването	5
5. ПРАВИЛА ЗА ИЗПОЛЗВАНЕ	5
5.1 Преди всяко използване	5
5.2 Стартиране на двигателя (в студено състояние)	6
5.3 Стартиране на двигателя (в горещо състояние)	6
5.4 Използване на двигателя по време на работа	6
5.5 Спиране на двигателя по време на работа	6
5.6 Спиране на двигателя при приключване на работата.....	7
5.7 Почистване и съхранение	7
5.8 Продължителен престой	7
6. ПОДДРЪЖКА	7
6.1 Общи сведения	7
6.2 Таблица за поддръжката	7
6.3 Смяна на маслото	8
6.4 Почистване на заглушителя и на двигателя	8
6.5 Поддръжка на въздушния филтър	8
6.6 Проверка и поддръжка на запалителната свещ	9
7. ОТКРИВАНЕ НА НЕИЗПРАВНОСТИ.....	9

1. ОБЩА ИНФОРМАЦИЯ

1.1 КАК ДА ЧЕТЕТЕ ТОВА РЪКОВОДСТВО

Някои раздели в текста на ръководството, съдържащи особено важна информация за безопасността или функционирането на машината, са оформени по различен начин според следния критерий:

*Означените със **ЗАБЕЛЕЖКА** или **ВАЖНО** части предоставят уточнения или допълнителни сведения за посочени вече факти, за да не се повреди машината и да не се причинят щети.*

Символът  сигнализира за опасност. Неспазването на предупреждението създава възможност за самонаранявания или наранявания на трети лица и/или за настъпването на щети.

1.2 ПРЕПАТКИ

1.2.1 Фигури

Фигурите в тези инструкции за употреба са номерирани с 1, 2, 3 и така нататък. Показаните на фигурите компоненти са означени с букви А, В, С, и т.н. Препратката към компонент С на фигура 2 се указва с надпис: "Вж фиг. 2.С" или просто "(Фиг. 2.С)". Фигурите са ориентировъчни. Действителните детайли може да са различни от изобразените.

1.2.2 Заглавия

Ръководството е разделено на глави и раздели. Заглавието на раздел "2.1 Обучение" е подзаглавие на "2. Правила за безопасност". Препратките към заглавия на глави или раздели са означени със съкращението гл. или разд. и съответната цифра. Пример: "гл. 2" или "разд. 2.1".

2. ПРАВИЛА ЗА БЕЗОПАСНОСТ

2.1 ОБУЧЕНИЕ

⚠ Прочетете внимателно настоящите инструкции, преди да използвате машината.

⚠ Разучете добре командите и използването на машината по подходящ начин. Научете се да спирате бързо двигателя. Несъблюдаването на предупрежденията и на инструкциите може да предизвика пожари и/или тежки наранявания. Съхранявайте всички предупреждения и инструкции, за да ги прегледате в бъдеще.

- Никога не позволявайте машината да се използва от деца или лица, които не са добре запознати с инструкциите. Местните закони може да определят минимална възраст за ползвателя.
- Машината не трябва да се използва никога, ако ползвателят е уморен или не се чувства добре, или ако е приемал лекарства, наркотици, алкохол или други вещества, които влошават рефлексите и концентрацията.
- Не забравяйте, че операторът или ползвателят е отговорен за инциденти или непредвидени обстоятелства, които може да настъпят за други лица или тяхната собственост.

2.2 ПРЕДВАРИТЕЛНИ ОПЕРАЦИИ

Лични предпазни средства (ЛПС)

- Не използвайте машината, без да носите подходящо облекло.
- Не носете широки дрехи, връзки, бижута или други предмети, които е възможно да се заплетат; връзвайте дългите си коси и стойте на безопасно разстояние по време на стартирането.
- Носете антифони.

Работна зона / Машина

- Преди да стартирате двигателя, проверете дали сте изключили всички видове механизми за управление, които задействат движещите се части на машината.

Двигатели с вътрешно горене: гориво

- Предупреждение: горивото е силно запалимо. Боравете с него внимателно!
 - Винаги съхранявайте горивото в подходящи съдове.
 - Зареждайте или допълвайте чрез фуния само на открито и не пушете, докато извършвате тези операции.
 - Зареждайте, преди да запалите двигателя. Не отваряйте капачката на резервоара и не зареждайте, когато двигателят работи или е още топъл.
 - Ако има теч на гориво, не стартирайте двигателя, а отдалечете машината от района, където се е разляло и незабавно почистете всички следи от горивото, което е потекло върху машината или на земята
 - Завивайте добре капачката на резервоара и на съдовете за гориво.
 - Избягвайте контакт на горивото с облеклото, а ако това все пак се случи, сменете си дрехите, преди да стартирате двигателя.

2.3 ПО ВРЕМЕ НА ЕКСПЛОАТАЦИЯ

Работна зона

- Не използвайте машината в помещения с риск от експлозия, при наличие на запалими течности, газове или прах. Възможно е електрически контакти или механично триене да генерират искри, които може да възпламенят наличните прах или пари.
- Не пускайте двигателя в затворени пространства, където може да се натрупат опасни димни газове от въглероден оксид. Операциите по стартирането трябва да се извършват на открито или на добре проветрено място. Не забравяйте, че отпадните газове са токсични.
- Отдалечете хора, деца и животни от работната зона. Децата трябва да бъдат наблюдавани от друг възрастен.

Поведение

- Преди да извършвате ремонти, почистване, инспектиране и регулировки, изгасяйте двигателя и изключвайте кабела на запалителната свещ (освен ако в инструкциите изрично не са дадени други указания).
- Не докосвайте частите на двигателя, които се загряват по време на работа. Риск от изгаряния.

Ограничения за ползване

- Не използвайте машината, ако защитите са недостатъчни или ако предпазните устройства не са поставени правилно.
- Не изключвайте и не извършвайте вмешателства по наличните системи за безопасност.
- Не променяйте регулировките на двигателя и не го поставяйте в състояние на свърхобороти. Ако двигателят работи на прекалено високи обороти, рискът от наранявания се увеличава.
- Не използвайте флуиди за стартиране или други аналогични продукти.
- Не наклоняйте машината настрани дотолкова, че да предизвика изтичане на гориво от капачката на резервоара на двигателя.
- Не оставяйте двигателя да се върти без запалителна свещ.

2.4 ПОДДРЪЖКА, СЪХРАНЕНИЕ И ТРАНСПОРТИРАНЕ

Извършването на редовна поддръжка и правилното съхранение са необходими за безопасността на машината.

 **Повредените или износени части трябва да бъдат сменяни, и никога - поправяни. Използвайте само оригинални резервни части: употребата на неоригинални и/или неправилно монтирани резервни части нарушава безопасността на машината, може да причини злополуки или наранявания, и освобождава производителя от всякакви задължения или отговорности.**

Поддръжка

- Ако резервоарът трябва да бъде изпразнен, извършвайте тази операция на открито и при студен двигател.
- За да намалите риска от пожари, редовно проверявайте дали няма течове на масло и/или гориво.

Съхранение

- Не оставяйте гориво в резервоара, ако машината ще бъде прибрана за съхранение в сграда, където парите от горивото може да влязат в контакт със свободни пламъци, искри или източници на топлина.
- Оставете машината да се охлади, преди да я приберете на закрито.

Транспортиране

- Транспортирайте машината с празен резервоар.

2.5 ОПАЗВАНЕ НА ОКОЛНАТА СРЕДА

Опазването на околната среда трябва да бъде значим и приоритетен аспект при използване на машината, в полза на цивилизованото съжителство и на околната среда, която обитаваме.

- Избягвайте възможността машината да смущава съседите.
- Спазвайте стриктно местните норми за обезвреждане на опаковки, масла, гориво, филтри, употребявани части или който и да е елемент, който има силно отрицателно въздействие върху околната среда; тези отпадъци не трябва да се изхвърлят на боклука, а да се събират отделно и да се предават в специалните центрове за събиране, които следва да се погрижат за рециклиране на материалите.
- В момента на извеждане от експлоатация не изхвърляйте машината в околната среда, а се обърнете към събирателен пункт според действащите в момента местни разпоредби.

2.6 ЕМИСИИ

Процесът на горене произвежда токсични вещества като въглероден оксид, азотни оксиди и въглеродороди. Контролът на тези вещества е важен поради свойството им да реагират на фотохимичния смог и следователно на прякото излагане на слънчевата светлина. Въглеродният оксид не реагира по същия начин при излагане на слънчева светлина, но въпреки това трябва да се счита за токсичен.

Нашите машини са борудвани със системи за намаляване на емисиите на посочените по-горе вещества.

3. ЗАПОЗНАЙТЕ СЕ С МАШИНАТА

3.1 ОПИСАНИЕ НА МАШИНАТА И ПРЕДВИДЕНА УПОТРЕБА

Тази машина представлява двигател с вътрешно горене. Двигателят е оборудван, чиито работни характеристики, регулярно функциониране и дълготрайност са обусловени от много фактори, някои от които са външни, а други - тясно свързани с качеството на вложените продукти и с редовната поддръжка.

По-долу са посочени някои допълнителни сведения, които позволяват по-съзнателно използване на Вашата машина. Всяка друга употреба, различна от гореспоменатите, може да се окаже опасна и да причини щети на хора и/или вещи.

ВАЖНО Несвойствената употреба на машината поражда отпадане на гаранцията и непоемане на каквато и да е отговорност от страна на Производителя, като прехвърля върху потребителя разходите, произтичащи от щети или наранявания - собствени или на трети лица.

3.1.1 Вид потребител

Тази машина е предназначена за използване от потребители, тоест от оператори - неспециалисти. Предназначена е за "хоби-употреба".

3.2 СИГНАЛИЗАЦИЯ ЗА БЕЗОПАСНОСТ

Върху машината има различни символи. Функцията им е да напомнят на оператора поведението, което трябва да се спазва за използването ѝ с необходимите внимание и предпазливост.

Значение на символите:



ВНИМАНИЕ! Възможно е гърнето да е много горещо. Не пипайте.



ВНИМАНИЕ! Допълнете масло до достигане на нивото «MAX». Не допълвайте над ниво «MAX».

3.3 ИДЕНТИФИКАЦИОНЕН ЕТИКЕТ

Напишете регистрационния номер (S/n) на машината на специалното място на етикета отзад на корицата.

3.4 КОМПОНЕНТИ НА ДВИГАТЕЛЯ

Машината се състои от следните основни компоненти (фиг. 1).

- A. Капачка за пълнене на масло с пръчка за измерване на нивото
- B. Карбуратор
- C. Капак на въздушния филтър
- D. Лула на запалителната свещ
- E. Регистрационен номер на двигателя

3.5 УСЛОВИЯ НА ОКОЛНАТА СРЕДА

Функционирането на четиритактов ендотермичен двигател се влияе от:

a) Температура:

- При работа при ниски температури може да възникнат трудности при стартиране в студено състояние.
- При работа при много високи температури е възможно да срещнете затруднения при стартиране в загрято състояние, дължащи се на изпаряването на горивото във ваничката на карбуратора или в помпата.
- Във всеки случай е необходимо типът на маслото да е подходящ за експлоатационните температури.

b) Надморска височина:

- Максималната мощност на ендотермичния двигател намалява постепенно с увеличаване на надморската височина.
- Затова при значително увеличаване на надморската височина трябва да намалите натоварването на машината, като избягвате особено тежка работа.

3.6 ГОРИВО

Доброто качество на горивото е важно за правилното функциониране на двигателя. Горивото трябва да отговаря на следните изисквания:

- a) Използвайте свеж, чист бензин без олово с минимум 90 октана ;
- b) Да не се използва гориво с съдържание на етанол по-високо от 10%;
- v) Да не се прибавя масло;
- г) За защита на горивната система от формирането на смолисти остатъци, прибавете стабилизатор на гориво.

Използването на неразрешени горива, може да повреди компонентите на двигателя и не влиза в условията за гаранция.

ЗАБЕЛЕЖКА Използвайте само горивото, указано в таблицата с техническите данни. Не използвайте други видове гориво. Възможно е да използвате екологични горива, като алкилиран бензин. Съставът на този бензин оказва по-малко влияние върху хората и околната среда. Не се съобщава за отрицателни ефекти,

свързани с употребата на същите. Все пак в търговската мрежа съществуват видове алкилиран бензин, за чиято употреба не може да се дадат точни указания.

3.7 МАСЛО

Винаги използвайте висококачествени масла, като избирате числото, показващо вискозитета, в зависимост от експлоатационната температура.

- Използвайте само почистващи масла с качество над SF-SG.
- Изберете степенята на вискозитет SAE въз основа на таблицата с технически данни.
- Използването на всесезонно масло може да предизвика по-голям разход през топлиите периоди, затова трябва да проверявате нивото по-често.
- Не смесвайте масла от различни марки и с различни характеристики.
- Използването на масло SAE 30 при температури под +5°C може да нанесе щети на двигателя поради неподходящо смазване.

3.8 ВЪЗДУШЕН ФИЛТЪР

Ефикасността на въздушния филтър е решаваща за избягване на опасността отпадъци и прах да бъдат всмукани от двигателя и да намалят работните му характеристики и експлоатационния му живот.

- Поддържайте филтриращия елемент чист от боклуци и винаги в перфектно състояние (разд. 6.5).
- Ако е необходимо да смените филтриращия елемент, използвайте оригинална резервна част; несъвместимите филтриращи елементи може да нарушат ефективността и дълготрайността на двигателя.
- Никога не стартирайте двигателя без правилно монтиран филтриращ елемент.

3.9 СВЕЦ

Не всички свещи за ендотермични двигатели са еднакви.

- Използвайте само свещи от посочения вид с правилното топлинно число.
- Обръщайте внимание на дължината на резбата; ако резбата е с по-голяма дължина, повредда непоправимо двигателя.

- Проверявайте дали електродите са чисти и дали разстоянието помежду им е правилното (разд. 6.6).

4. КОМАНДИ

4.1 УПРАВЛЕНИЕ НА УСКОРЯВАНЕТО

Регулира оборотите на двигателя.

Управлението на ускоряването (обикновено под формата на скоростен лост), монтирано върху машината, е свързано към двигателя чрез кабел. Прегледайте Ръководството с инструкции на машината, за да се запознаете със скоростния лост и съответните му положения, обикновено отбелязани със символи, съответстващи на:

- **FAST** = съответстващ на максималния режим; за използване по време на работа.
- **SLOW** = съответстващ на минималния режим.
- **CHOKE** = използва се за стартиране в студено състояние (ако е предвидено)

5. ПРАВИЛА ЗА ИЗПОЛЗВАНЕ

5.1 ПРЕДИ ВСЯКО ИЗПОЛЗВАНЕ

Преди всяко използване на двигателя е добре да извършите редица проверки, целящи гарантиране на правилната му работа.

5.1.1 Проверка на нивото на масло

1. Позиционирайте машината на равна повърхност.
2. Почистете зоната около капачката за пълнене.
3. Развийте капачката (фиг. 2.А), почистете края на пръчката за измерване на нивото (фиг. 2.В) и я поставете вътре, като опрете капачката върху отвора, както е илюстрирано, без да я завивате.
4. Отново извадете капачката с пръчката и проверете нивото на маслото, което трябва да е в границите между двете резки «MIN» и «MAX» включително.
5. Ако е необходимо, допълнете с масло от същия тип до достигане на ниво «MAX», като внимавате да не изливате масло извън отвора за пълнене

6. Отново завийте докрай капачката (фиг. 2.А) и почистете всички следи от евентуално разлято масло.

ЗАБЕЛЕЖКА *Допълвайте постепенно, като добавяте малки количества масло, и всеки път проверявайте достигнатото ниво. Не допълвайте над ниво «МАХ»; прекомерно високото ниво може да предизвика:*

- задименост при изпускане на изгорелите газове;
- зацапване на свещта или на въздушния филтър с последващи от това трудности при стартирането.

ЗАБЕЛЕЖКА *Относно вида масло, което следва да използвате, се придържайте към указанията, дадени в таблицата с технически данни.*

5.1.2 Проверка на въздушния филтър

Ефикасната работа на въздушния филтър е абсолютно необходимо условие за правилното функциониране на двигателя; не стартирайте двигателя, ако филтриращият елемент липсва или е счупен.

1. Почистете зоната около капака (фиг. 3.А) на филтъра.
2. Отстранете капака (фиг. 3.А), като развиете специалната ръкохватка (фиг. 3.В).
3. Проверете състоянието на филтриращия елемент (фиг. 3.С), който трябва да е с ненарушена цялост, чист и перфектно работещ; ако тези условия не са изпълнени, пристъпете към поддръжката или смяната му (разд. 6.5).
4. Монтирайте обратно капака (фиг. 3.А).

5.1.3 Зареждане на гориво

Операциите по зареждане на гориво са описани в ръководството на машината, а тук само припомняме основните положения.

За да заредите гориво:

1. Развийте капачката за затваряне на резервоара и я отстранете.
2. Поставете фунията.
3. Заредете с гориво и извадете фунията.
4. След приключване на зареждането завийте добре капачката за горивото и почистете евентуално изтеклото гориво.

ВАЖНО *Внимавайте да не разливате гориво върху пластмасовите части на двигателя или на машината, за да избегнете да ги повредите, и незабавно почиствайте всички следи от евентуално разлято гориво. Гаранцията не покрива щети по пластмасовите части, причинени от горивото.*

5.1.4 Лула на запалителната свещ

Свържете здраво лулата (фиг. 4.А) на кабела към свещта (фиг. 4.В), като се уверите, че няма следи от замърсявания по вътрешността на лулата и по края на свещта.

5.2 СТАРТИРАНЕ НА ДВИГАТЕЛЯ (В СТУДЕНО СЪСТОЯНИЕ)

Двигателят трябва да се стартира по начините, посочени в Ръководството с инструкции на машината, като винаги внимавате, че трябва да сте изключили всички устройства (ако са предвидени такива), които са в състояние да генерират движение на машината или да спрат двигателя.

1. Поставете скоростния лост на положение «ШОКЕ» (ако има такава) или на позиция «FAST».
2. Задействайте стартерния ключ, както е показано в Ръководството с инструкции на машината

След няколко секунди постепенно поставете скоростния лост от положение «ШОКЕ» (ако има такава) на положение «FAST» или «SLOW».

5.3 СТАРТИРАНЕ НА ДВИГАТЕЛЯ (В ГОРЕЩО СЪСТОЯНИЕ)

Спазвайте цялата процедура, посочена за стартирането при студен двигател, със скоростен лост на положение «FAST».

5.4 ИЗПОЛЗВАНЕ НА ДВИГАТЕЛЯ ПО ВРЕМЕ НА РАБОТА

За да оптимизирате ефективността и работните характеристики на двигателя, е необходимо той да се използва на максимум обороти, като поставите скоростния лост на положение «FAST».

ВАЖНО *Не работете по наклони над 20°, за да не нарушите правилното функциониране на двигателя.*

5.5 СПИРАНЕ НА ДВИГАТЕЛЯ ПО ВРЕМЕ НА РАБОТА

1. Поставете скоростния лост на положение «SLOW».
2. Оставете двигателя да работи на минимум в продължение на поне 15-20 секунди.

3. Спирайте двигателя по начините, посочени в Ръководството за инструкции на машината.

5.6 СПИРАНЕ НА ДВИГАТЕЛЯ ПРИ ПРИКЛЮЧВАНЕ НА РАБОТАТА

1. Поставете скоростния лост на положение «SLOW».
2. Оставете двигателя да работи на минимум в продължение на поне 15-20 секунди.
3. Спрете двигателя по начините, посочени в Ръководството за инструкции на машината.
4. При студен двигател разкачете лулата (фиг. 4.А) на свещта и извадете стартерния ключ (ако е предвиден).
5. Отстранете всякакви наслагвания на замърсявания от двигателя и особено от зоната на заглушителя при ауспуха, за да намалите риска от пожар.

5.7 ПОЧИСТВАНЕ И СЪХРАНЕНИЕ

- Не използвайте водни струи или струйници под налягане за почистване на външните части на двигателя.
- За предпочитане е да използвате пистолет със състен въздух (макс. 6 bar), като избягвате опасността отпадъци и прах да навлязат във вътрешните му части.
- Поставете машината (и двигателя) на сухо и достатъчно проветриво място, защитено от неблагоприятни атмосферни условия.

5.8 ПРОДЪЛЖИТЕЛЕН ПРЕСТОЙ

В случай, че предвиждате да не използвате двигателя за период над 30 дни (например в края на сезона), трябва да предприемете някои предпазни мерки, за да улесните последващото повторно пускане в експлоатация.

- Източете резервоара за горивото, за да избегнете опасността от образуване на утайки във вътрешността му, като развийте капачката (фиг. 5.А) на ваничката на карбуратора и съберете цялото гориво в подходящ съд. При приключване на операцията не забравяйте да завиете обратно капачката (фиг. 5.А), като я затегнете докрай.
- Отстранете свещта и в отвора на свещта поставете около 30 ml чисто моторно масло, след което, като държите затворен отвора с парцал, задействайте за кратко стартера, за да може двигателят да направи няколко оборота и маслото да се

разпредели по вътрешната повърхност на цилиндъра. Накрая монтирайте обратно свещта, без да свързвате лулата на кабела.

6. ПОДДРЪЖКА

⚠ *Всеки опит за промяна на системата за контрол на емисиите може да повиши нивото на емисия над допустимите законови граници. Тази дефиниция включва отстраняването или промяната на части като всмукателната, горивната и изпускателната система.*

6.1 ОБЩИ СВЕДЕНИЯ

⚠ *Правилата за безопасност за спазване по време на операциите по поддръжка са описани в разд. 2.4.*

⚠ *Всички проверки и намеси за поддръжка трябва да се извършват при спряла машина и изключен двигател. Разначете свещта и прочетете съответните инструкции, преди да започнете каквато и да е намеса по почистване или поддръжка. Слагайте си подходящи облекло, ръкавици и очила, преди да извършвате поддръжката.*

- Честотата и видовете намеса са обобщени в "Таблицата за поддръжка".
- Използването на неоригинални резервни части и аксесоари би могло да има отрицателен ефект върху функционирането и безопасността на машината. Производителят не поема никаква отговорност в случай на щети или наранявания, причинени от тези продукти.
- Оригиналните резервни части се доставят от сервизите за техническа помощ и от оторизирани дистрибутори.

ВАЖНО *Всички операции по поддръжка и регулиране, които не са описани в това ръководство, трябва да се извършват от Вашия дистрибутор или от специализиран център.*

6.2 ТАБЛИЦА ЗА ПОДДРЪЖКАТА

ВАЖНО *Собственикът на машината е длъжен да изпълнява операциите по поддръжка, описани в долустоящата таблица.*

ВАЖНО *Почиствайте по-често при особено тежки работни условия или при наличие на замърсявания във въздуха.*

ЗАБЕЛЕЖКА *Филтрите трябва да се почистват / сменят по-често, ако машината работи на особено пращен терен.*

Операция	След първите 5 часа	На всеки 5 часа или след всяко използване	На всеки 50 часа или в края на сезона	На всеки 100 часа
Проверка на нивото на масло (разд. 5.1.1)	-	√	-	-
Смяна на маслото ¹ (разд. 6.3)	√	-	√	-
Почистване на заглушителя и на двигателя (разд. 7)	-	√	-	-
Проверка и почистване на въздушния филтър ² (разд. 8)	-	√	-	-
Смяна на въздушния филтър (разд. 8)	-	-	√	-
Проверка на свещта (разд. 9)	-	-	√	-
Смяна на свещта (разд. 9)	-	-	-	√
Проверка на горивния филтър ³	-	-	-	√

¹ Сменяйте маслото на всеки 25 часа, ако двигателят работи при пълно натоварване или при високи температури.

² Почиствайте въздушния филтър по-често, ако машината работи в запрашени зони.

³ Да се извършва в специализиран център.

6.3 СМЯНА НА МАСЛОТО

За вида масло, което следва да използвате, се придържайте към указанията, дадени в таблицата с технически данни.

⚠ *Източвайте маслото при горещ двигател, като внимавате да не докосвате горещите части на двигателя или източеното масло.*

Освен ако в Ръководството с инструкции на машината не са дадени други инструкции, за да смените маслото трябва:

1. Да позиционирате машината на равно.
2. Да почистите зоната около капачката за пълнене и да развиете капачката с пръчката (фиг. 6.A).
3. Да вкарате докрай дюзата на специалната спринцовка (фиг. 6.B) в резервоара на маслото и да всмучете цялото съдържание.
4. Да допълните с ново масло (разд. 5.1.1).

6.4 ПОЧИСТВАНЕ НА ЗАГЛУШИТЕЛЯ И НА ДВИГАТЕЛЯ

Почистването на заглушителя трябва да се извършва при студен двигател.

- Чрез струя сгъстен въздух (фиг. 7.A) отстранете от заглушителя и защитата му всякакви отпадъци или замърсявания, които може да предизвикат пожар.
- Погрижете се отворите за въздух за охлаждане да не са запушени (фиг. 7.A).
- Почистете пластмасовите части с гъба (фиг. 7.B), напоена с вода и почистващ препарат.

6.5 ПОДДРЪЖКА НА ВЪЗДУШНИЯ ФИЛТЪР

1. Почистете зоната около капака (фиг. 8.A) на филтъра.
2. Отстранете капака (фиг. 8.A), като развиете намиращия се отгоре винт.
3. Отстранете филтриращия елемент (фиг. 8.B + 8.C).
4. Отстранете предфилтъра (фиг. 8.C) от филтърната чашка (фиг. 8.B).
5. Чукнете филтърната чашка (фиг. 8.B) върху твърда повърхност и обдухайте със сгъстен въздух от вътрешната страна, за да отстраните праха и отпадъците.
6. Измийте предфилтъра - гъба (фиг. 8.C) с вода и почистващ препарат, като го оставите да изсъхне на въздух по естествен начин.

ВАЖНО Не използвайте вода, бензин, почистващи препарати или друго за почистване на филтърната чашка.

ВАЖНО Предфилтърът - гъба (фиг. 8.C) НЕ трябва да бъде омасляван.

1. Почиствайте вътрешността на леглото на филтъра (фиг. 8.D) от прах и отпадъци, като внимавате да затворите всмукателя с парцал (фиг. 8.E), за да избегнете навлизането им в двигателя.
2. Отстранете парцала (фиг. 8.E), поставете филтриращия елемент (фиг. 8.C + 8.B) в леглото му и монтирайте обратно капака (фиг. 8.A).

6.6 ПРОВЕРКА И ПОДДРЪЖКА НА ЗАПАЛИТЕЛНАТА СВЕЦ

1. Демонтирайте свещта (фиг. 9.A) с глух тръбен гаечен ключ (фиг. 9.B).
2. Почистете електродите (фиг. 9.C) с метална четка, като отстраните евентуален нагар.
3. С луфтомер (фиг. 9.D) проверете дали разстоянието между електродите (0,6 - 0,8 mm) е колкото е необходимо.
4. Отново монтирайте свещта (фиг. 9.A) и затегнете докрай с глух тръбен гаечен ключ (фиг. 9.B).

Сменете свещта, ако електродите са изгорели или ако порцеланът е счупен или напукал.

 **Опасност от пожар! Не извършвайте проверки на инсталацията за запалване, ако свещта не е навита в леглото си.**

ВАЖНО Използвайте само свещи от посочения вид (вж Таблицата с технически данни).

7. ОТКРИВАНЕ НА НЕИЗПРАВНОСТИ

НЕИЗПРАВНОСТ	ВЕРоятна ПРИЧИНА	ОТСТРАНЯВАНЕ НА НЕИЗПРАВНОСТТА
1. Трудно стартиране	Липса на гориво	Проверете и допълнете (гл. 5.1.3)
	Старо гориво или утайки в резервоара	Източете резервоара и налейте прясно гориво
	Неправилна процедура по стартиране	Изпълнете стартирането правилно (разд. 5.2 и разд. 5.3)
	Разкачена свещ	Проверете дали лулата е добре нахлузена върху свещта (разд. 5.1.4)
	Намокрена свещ или замърсени електроди на свещта или такива на неподходящо разстояние	Проверете (разд. 6.6)
	Запушен въздушен филтър	Проверете и почистете (разд. 6.5)
	Неподходящо за сезона масло	Сменете с подходящо масло (разд. 6.3)
	Изпаряване на горивото в карбуратора (varog lock) поради високи температури	Изчакайте няколко минути, след това опитайте да рестартирате (разд. 5.3)
	Проблеми с карбурацията	Свържете се с оторизиран сервизен център
	Проблеми със запалването	Свържете се с оторизиран сервизен център
3. Недобро функциониране	Замърсени електроди на свещта или такива на неподходящо разстояние	Проверете (разд. 6.6)
	Лошо поставена лула на свещта	Проверете дали лулата е поставена стабилно (разд. 5.1.4)
	Запушен въздушен филтър	Проверете и почистете (разд. 6.5)
	Управление на ускоряването в положение «СНОКЕ» (ако има такава)	Поставете лоста на положение «FAST»
	Проблеми с карбурацията	Свържете се с оторизиран сервизен център
	Проблеми със запалването	Свържете се с оторизиран сервизен център
4. Загуба на мощност по време на работа	Запушен въздушен филтър	Проверете и почистете (разд. 6.5)
	Проблеми с карбурацията	Свържете се с оторизиран сервизен център

Ако проблемите не изчезнат, след като сте приложили описаните решения, се свържете със своя дистрибутор.



INDEKS

1. OPŠTE INFORMACIJE	1
2. SIGURNOSNI PROPISI.....	1
3. UPOZNAVANJE MAŠINE.....	3
3.1 Opis mašine i predviđena upotreba.....	3
3.2 Sigurnosna signalizacija.....	3
3.3 Identifikaciona etiketa.....	3
3.4 Dijelovi motora	3
3.5 Ambijentalni uvjeti	4
3.6 Gorivo	4
3.7 Ulje.....	4
3.8 Filter za zrak.....	4
3.9 Svjećica	4
4. KOMANDE	4
4.1 Komanda za ubrzanje	4
5. PRAVILA ZA UPOTREBU.....	5
5.1 Prije svakog korištenja.....	5
5.2 Pokretanje motora (na hladno)	5
5.3 Pokretanje motora (na toplo)	6
5.4 Korištenje motora za vrijeme rada.....	6
5.5 Zaustavljanje motora za vrijeme rada....	6
5.6 Zaustavljanje motora na završetku rada	6
5.7 Čišćenje i spremanje.....	6
5.8 Duža neaktivnost	6
6. ODRŽAVANJE.....	6
6.1 Opšti podaci.....	6
6.2 Tabla održavanja	7
6.3 Zamjena ulja	7
6.4 Čišćenje prigušivača i motora	7
6.5 Održavanje filtera za zrak	7
6.6 Kontrola i održavanje svjećice	8
7. PREPOZNAVANJE PROBLEMA	8

1. OPŠTE INFORMACIJE

1.1 KAKO ČITATI PRIRUČNIK

U tekstu priručnika neki odlomci sadrže veoma važne informacije u svrhu sigurnosti i rada koji su naglašeni na različit način, prema ovom kriterijumu:

BILJEŠKA ili **VAŽNO** Pruža detalje ili druge elemente u vezi sa već prethodno navedenim, na način da se izbjegnju oštećenja na mašini ili da se ne uzrokuju oštećenja.

Simbol  naglašava opasnost. Nepoštovanje upozorenja dovodi do mogućih ličnih ozljeda ili na teret trećih lica i/ili oštećenja.

1.2 REFERENCE

1.2.1 Slike

U ovim uputstvima za upotrebu slike su numerirane brojevima 1, 2, 3 i tako dalje. Dijelovi navedeni na slikama su obilježeni slovima A, B, C i tako dalje. Referenca na dio C na slici 2 označena je natpisom: "Vidi sl. 2.C" ili prosto "(Sl. 2.C)". Slike su okvirne. Stvarni dijelovi mogu da se razlikuju od onih prikazanih.

1.2.2 Naslovi

Priručnik je podijeljen u poglavlja i odlomke. Naslov odlomka "2.1 Obuka" je podnaslov poglavlja "2. Sigurnosni propisi". Reference na naslove ili odlomke označene su skraćenicama pogl. ili odl. i odgovarajućim brojem. Primjer: "pogl. 2" ili "odl. 2.1".

2. SIGURNOSNI PROPISI

2.1 OBUKA

 **Pažljivo pročitajte ova uputstva prije upotrebe mašine.**

 **Upoznajte se sa komandama i sa pravilnom upotrebom mašine.**

**Naučite kako da brzo zaustavite motor.
Nepoštovanje upozorenja i
uputstva može da uzrokuje požare i/ili teške
ozljede. Čuvajte sva upozorenja i
uputstva za buduća čitanja.**

- Nikada nemojte da dozvolite da mašinu koriste djeca ili ljudi koji nisu dobro upoznati sa uputstvima za upotrebu iste. Minimalna dob korisnika može da bude određena lokalnim zakonima.
- Mašina nikada ne smije da se koristi ako je korisnik u stanju umora ili slabosti, ili ako je konzumirao lijekove, opojne droge, alkohol ili tvari koje štete sposobnosti refleksa i pažnje.
- Uvijek je potrebno da se ima na umu da je rukovatelj ili korisnik odgovoran za nezgode i nepredviđene slučajeve koji mogu da se dogode na štetu drugih ljudi ili njihove imovini.

2.2 PRIPREMNE RADNJE

Lična zaštitna sredstva (LZS)

- Nemojte da koristite mašinu bez upotrebe odgovarajuće odjeće.
- Nemojte da nosite široku odjeću, vrpce, nakit ili druge predmete koji bi mogli da budu zahvaćeni; duga kosa treba da se poveže, a za vrijeme pokretanja treba da se zadrži sigurnosna razdaljina.
- Treba da koristite slušalice za zaštitu od buke.

Radno područje / Mašina

- Prije pokretanja motora, provjerite da ste iskopčali sve komande koje uključuju pokretne dijelove mašine.

Motori s unutrašnjim sagorijevanjem

- Upozorenje: gorivo je veoma zapaljivo. Rukujte pažljivo!
 - Uvijek treba da čuvate gorivo u odgovarajućim spremnicima.
 - Punjenje ili dodavanje treba da uradite uz pomoć ljevka, samo na otvorenom i nikada nemojte da pušite za vrijeme ovih operacija.
 - Punjenje treba da izvršite prije paljenja motora. Nemojte da otvarate čep rezervoara niti da izvršavate punjenje dok je motor upaljen ili dok je još topao.
 - Ako izlazi gorivo, nemojte da pokrećete motor, nego udaljite mašinu iz područja gdje je gorivo proliveno i odmah očistite svaki trag prolivenoga goriva na mašinu ili na teren.
 - Čep rezervoara i spremnika goriva treba da dobro zavrnete.
 - Treba da izbjegavate svaki kontakt goriva s odjećom i, u slučaju kontakta, treba da promijenite odjeću prije nego pokrenete motor.

2.3 ZA VRIJEME KORIŠTENJA

Radno područje

- Nemojte da koristite mašinu u ambijentima gdje postoji rizik od eksplozije, u prisutnosti zapaljivih tekućina, gasa ili prašine. Električni kontakti ili mehaničko trenje mogu da prouzroče iskre koje mogu da zapale pršinu ili pare.
- Nemojte da uključujete motor u zatvorenim prostorima gdje mogu da se nakupe opasni dimovi ugljen monoksida. Operacije pokretanja treba da se izvršavaju na otvorenom ili na dobro prozračenom prostoru. Uvijek treba da imate na umu da su izduvni gasovi toksični.
- Ljude, djecu i životinje treba da udaljite iz radnog područja. Potrebno je da djecu nadgleda drugo odraslo lice.

Ponašanja

- Prije nego započnete s popravcima, čišćenjem, inspekcijama, regulacijama treba da ugasite motor i isključite kabl svjećice (osim u slučaju jasnih drugačijih uputstava).
- Nemojte da dirate dijelove motora koji se za vrijeme upotrebe griju. Rizik od opekotina.

Ograničenja za upotrebu

- Nemojte da koristite mašinu ako su zaštitne nedovoljne ili ako sigurnosna sredstva nisu ispravno pozicionirana.
- Nemojte da isključujete ili nepropisno mijenjate prisutne sigurnosne sisteme.
- Nemojte da mijenjate regulaciju motora, niti da isti dovodite u previsoki režim rada. Ako motor radi na pretjeranom broju okretaja, povećava se i rizik od ličnih ozljeda.
- Nemojte da koristite tekućine za pokretanje ili druge slične proizvode.
- Nemojte da bočno naginjete mašinu kako ne bi došlo do izlivanja goriva kroz čep rezervoara motora.
- Motor ne smije da radi bez svjećice.

2.4 ODRŽAVANJE, SPREMANJE I TRANSPORT

Izvršavanje regularnog održavanja i korektno spremanje osigurava sigurnost mašine.

⚠ Neispravne ili oštećene dijelovi treba da zamijenite, a ne da ih popravljate. Koristite isključivo original rezervne dijelove: upotreba ne original rezervnih dijelova i/ili neispravno montiranih dovodi u pitanje sigurnost mašine, može da uzrokuje nezgode ili lične ozljede i oslobađa Proizvođača od svake obaveze ili odgovornosti.

Održavanje

- U slučaju da je potrebno da se rezervoar goriva isprazni, treba da obavite taj postupak na otvorenom prostoru i s hladnim motorom.
- Kako bi smanjili rizik od požara, treba da regularno vršite kontrolu da nema gubitaka ulja i/ili goriva.

Spremanje

- Nemojte da ostavljate gorivo u rezervoaru ako spremate mašinu u zgradu u kojoj pare goriva mogu da dođu u kontakt sa slobodnim plamenom, iskrama ili izvorima toplote.
- Ostavite da se mašina ohladi prije nego ju spremite na zatvoreno.

Transport

- Mašina treba da se prenosi s praznim rezervoarom.

2.5 ZAŠTITA OKOLIŠA

Zaštita okoliša treba da predstavlja važan i prioritetan aspekt prilikom upotrebe mašine, za dobrobit civilnog suživota s okolinom u kojoj živimo.

- Treba da izbjegavate da predstavljate smetnju za susjedstvo.
- Treba da se strogo pridržavate lokalnih propisa iz područja odlaganja pakovanja, ulja, goriva, filtera, oštećenih dijelova ili bilo kojeg elementa koji posjeduje jak ambijentalni utjecaj; Nemojte da taj otpad bacate u smeće, već isti odvojite i odnesite u odgovarajuće centre za sakupljanje otpada koji će da se pobrinu o reciklaži materijala.
- U momentu stavljanja mašine van upotrebe, istu nemojte da ostavljate u okolišu, nego se obratite centru za sakupljanje, u skladu s važećim lokalnim propisima.

2.6 EMISIJE

Proces sagorijevanja stvara toksične supstance, kao što su ugljen monoksid, dušikov oksid i ugljikovodik.

Važno je da se te supstance kontroliraju jer mogu reagirati s fotohemijskim smogom, kao i s direktnim izlaganjem sunčevoj svjetlosti. Ugljen monoksid ne reagira na isti način na izlaganje sunčevoj svjetlosti, ali se ipak smatra toksičnim.

Naše mašine su opremljene sistemima smanjenja emisije za gore navedene supstance.

3. UPOZNAVANJE MAŠINE

3.1 OPIS MAŠINE I PREDVIĐENA UPOTREBA

Ova je mašina motor s unutrašnjim sagorijevanjem.

Motor je sprava čije performanse, regularan rad i trajanje ovise o mnogim faktorima, od kojih su neki vanjske prirode, a drugi usko povezani s kvalitetom proizvoda koje upotrebljavate te s redovitošću održavanja. Slijedi nekoliko dodatnih informacija koje će da vam omoguće svjesniju uporabu vaše mašine. Bilo koja druga vrsta upotrebe koja je drugačija od onih gore navedenih, može da se ispostavi kao opasna i može da prouzrokuje oštećenja na teret ljudi i/ili stvari.

VAŽNO Nepravilna upotreba mašine dovodi do prestanka važenja garancije i do pada svake odgovornosti sa Proizvođača, te prebacuje na korisnika sva opterećenja koja proizlaze iz oštećenja ili ozljeda bilo ličnih ili na teret trećih strana.

3.1.1 Tip korisnika

Ova je mašina namijenjena za upotrebu od strane potrošača, što znači od strane neprofesionalnih operatera. Namijenjena je za "hobi upotrebu".

3.2 SIGURNOSNA SIGNALIZACIJA

Na mašini se nalaze razni simboli. Njihova je funkcija da podsjećaju operatera na ponašanja koja treba da slijedi za vrijeme upotrebe uz potrebnu pažnju i oprez. Značenje simbola:



PAŽNJA! Prigušivač bi mogao da bude veoma topao. Nemojte da dirate.



PAŽNJA! Dopunite ulje dok ne dostignete nivo «MAX». Nemojte da dopunjavate iznad nivoa «MAX».

3.3 IDENTIFIKACIONA ETIKETA

U odgovarajuće mjesto na etiketi koja se nalazi na stražnjem dijelu omota, treba da upišete registarski broj (S/n) Vaše mašine.

3.4 DIJELOVI MOTORA

Mašina se sastoji od slijedećih glavnih dijelova (sl. 1).

- A. Čep za punjenje ulja sa šipkom za očitavanje nivoa
- B. Karburator
- C. Poklopac filtera za zrak
- D. Kapica svjeće
- E. Registarski broj motora

3.5 AMBIJENTALNI UVJETI

Na rad četverotaktnog endotermičkog motora utječu:

- a) **Temperatura:**
 - Radeći na niskim temperaturama mogu da se pojave poteškoće kod pokretanja na hladno.
 - Radeći na veoma visokim temperaturama moguće je da dođe do poteškoća kod pokretanja na toplo kao posljedica evaporacije goriva u posudicu karburatora ili u pumpu.
 - U svakom slučaju, treba da prilagodite tip ulja temperaturi na kojoj se mašina koristi.
- b) **Nadmorska visina:**
 - Maksimalna snaga endotermičkog motora progresivno se smanjuje s porastom nadmorske visine.
 - Zbog toga kod značajnog porasta nadmorske visine, treba da smanjite opterećenje mašine na način da izbjegavate naročito teške poslove.

3.6 GORIVO

Dobar kvalitet goriva veoma je važan za ispravni rad motora.

Gorivo mora imati slijedeće rekvizite:

- a) Koristite čist, svjež i bezolovni benzin, s najmanje 90 oktana;
- b) Nemojte koristiti gorivo s procentom etanola većim od 10%;
- c) Nemojte dodavati ulje;
- d) Da biste zaštitili sistem karburacije od stvaranja smolastih naslaga, dodajte stabilizator goriva. .

Upotreba nedopuštenih goriva oštećuje dijelove motora, a ovaj tip oštećenja nije pokriven garancijom.

BILJEŠKA *Traba da koristite samo gorivo navedeno u tabeli s tehničkim podacima. Nemojte da koristite druge vrste goriva. Moguće je korištenje ekoloških vrsta goriva, kao alkilni benzin. Sastav ovog benzina ima manji efekt na ljude i na okoliš. Nisu zabilježeni negativni efekti koji mogu da se povežu s upotrebom istoga. U svakom slučaju, na tržištu postoje*

tipovi alkilnog benzina za koje nije moguće da se daju precizne smjernice o upotrebi.

3.7 ULJE

Uvijek treba da koristite ulja dobre kvalitete, te da izaberete gradaciju ovisno o temperaturi na kojoj ćete da koristite mašinu.

- treba da koristite isključivo detržentsko ulje kvalitete ne niže od SF-SG.
- treba da odaberete stupanj viskoziteta SAE prema slijedećoj tabeli:
- Upotreba multigradnog ulja može da dovede do veće potrošnje u vrućim periodima, zbog čega je potrebno da češće provjeravate nivo ulja.
- Nemojte da miješate ulja različitih proizvođača i karakteristika.
- Upotreba ulja SAE 30 na temperaturama nižim od +5°C može da prouzrokuje oštećenja na motoru zbog neodgovarajućeg podmazivanja.

3.8 FILTER ZA ZRAK

Efikasnost filtera za zrak je osnovna kako bi se izbjeglo da motor usiše ostatke i prljavštinu i da se time smanje performanse i vijek trajanja.

- Element za filtriranje treba da bude slobodan od ostataka i uvijek u perfektnoj efikasnosti (odl. 6.5).
- U slučaju da je potrebno da se zamjeni, koristite original elemente za filtriranje; nekompatibilni elementi za filtriranje mogu da ugroze efikasnost i vijek trajanja motora.
- Nemojte da pokrećete motor bez da ste montirali element za filtriranje.

3.9 SVJEĆICA

Svjeće za endotermičke motore nisu sve jednake!

- Treba da koristite isključivo svjeće naznačenog tipa i tačne toplotne gradacije.
- Treba da obratite pozornost na dužinu žice; žica veće dužine nepopravljivo oštećuje motor.
- Treba da provjerite jesu li elektrode čiste i na ispravnoj razdaljini (odl. 6.6).

4. KOMANDE

4.1 KOMANDA ZA UBRZANJE

Regulira broj okretaja motora.

Komanda za ubrzanje (obično je to poluga) montirana na stroju, kabelom je spojena na motor.

Treba da proučite Priručnik s uputstvima za mašinu da odredite polugu za ubrzanje i njezine položaje, obično označene simbolima, koji odgovaraju slijedećem:

- **FAST** = odgovara maksimalnom režimu; koristite za vrijeme rada.
- **SLOW** = odgovara minimalnom režimu.
- **CHOKE** = koristite kod pokretanja hladnog motora (tamo gdje je predviđeno).

5. PRAVILA ZA UPOTREBU

5.1 PRIJE SVAKOG KORIŠTENJA

Prije svakog korištenja motora, treba da izvršite seriju kontrola čiji je cilj da osiguraju regularan rad.

5.1.1 Kontrola nivoa ulja

1. Postavite mašinu na ravnu površinu.
2. Očistite područje oko čepa za punjenje.
3. Odvrnite čep (sl. 2.A), očistite vrh šipke za očitavanje nivoa (sl. 2.B) i uvucite naslanjajući čep na otvor, kao na slici, bez da ga zavrnete.
4. Ponovo izvucite čep sa šipkom i provjerite nivo ulja koji treba da bude između dvije oznake «MIN» e «MAX».
5. Ako je potrebno, dopunite ulje istog tipa sve do nivoa «MAX», pazeci da se ne proljuje izvan otvora za punjenje.
6. Zavrnete čep do kraja (sl. 2.A) i očistite svaki trag eventualno prolivenoga ulja.

BILJEŠKA *Potrebno je da postepeno dodajete male količine ulja i da pritom provjeravate dostignuti nivo.*

Nemojte da dopunjavate preko nivoa «MAX»; previsoki nivo može da prouzroči:

- *dimljenje na izduvnom sistemu;*
- *onečišćenje svjećice ili filtera za zrak, s posljedicom poteškoća kod pokretanja.*

BILJEŠKA *Kod odabira tipa ulja za korištenje, treba da se pridržavate smjernica navedenih u tabli s tehničkim podacima.*

5.1.2 Kontrola filtera za zrak

Efikasnost filtera za zrak je osnovni uslov za pravilan rad motora; nemojte da pokrećete motor u nedostatku elementa za filtriranje ili ako isti nije čitav.

1. Treba da očistite predio oko čepa (sl. 3.A) filtera.
2. Sklonite čep (sl. 3.A) na način da odvrnete odgovarajuće dugme (sl. 3.B).
3. Treba da izvršite kontrolu stanja elementa za filtriranje (sl. 3.C), koji treba da bude čitav, čist i u stanju perfektne efikasnosti; u protivnom, treba da predvidite njegovo održavanje ili zamjenu (odl. 6.5).
4. Ponovo montirajte čep (sl. 3.A).

5.1.3 Punjenje goriva

Operacije punjenja goriva opisane su u priručniku mašine a ovdje Vas samo podsjećamo na njih.

Za punjenje goriva treba da:

1. Odvrnete čep za zatvaranje rezervoara i da ga sklonite.
2. Unesete ljevak.
3. Napunite gorivom i izvadite ljevak.
4. Na završetku punjenja treba da dobro zavrnete čep goriva i očistite eventualne gubitke.

VAŽNO *Treba da izbjegavate točenje goriva po plastičnim dijelovima motora ili mašine kako bi izbjegli da ih oštetite, te treba da odmah očistite sve tragove eventualno prosutog goriva. Garancija ne pokriva oštećenja na plastičnim dijelovima nastala zbog goriva.*

5.1.4 Kapica svjećice

Treba da čvrsto spojite kapicu (sl. 4.A) kabla na svjećicu (sl. 4.B), i da osigurate da nema tragova prljavštine unutar same kapice i na završetku svjećice.

5.2 POKRETANJE MOTORA (NA HLADNO)

Pokretanje motora treba da se odvija prema modalitetima navedenim u Priručniku s uputstvima mašine, i pritom uvijek treba da se pazi da su isključena sva sredstva (ako je tako predviđeno) koja su u stanju da prouzrokuju kretanje mašine ili zaustavljanje motora.

1. Polugu za ubrzanje treba da postavite u poziciju «CHOKE» (ako je prisutna) ili u poziciju «FAST».
2. Treba da uključite ključ za pokretanje kako je prikazano u Priručniku s uputstvima mašine.

Nakon nekoliko sekunda, treba da postepeno dovedete polugu za ubrzanje iz pozicije «CHOKE» (ako je prisutna) u poziciju «FAST» ili «SLOW» .

5.3 POKRETANJE MOTORA (NA TOPLO)

Treba da pratite čitavu proceduru navedenu za pokretanje na hladno, s polugom za ubrzanje u poziciji «FAST».

5.4 KORIŠTENJE MOTORA ZA VRIJEME RADA

Za optimizaciju učinka i performansi motora, treba da se isti koristi na maksimalnom broju okretaja na način da se poluga za ubrzanje postavi u poziciju «FAST».

VAŽNO *Nemojte da radite na kosinama većim od 20° kako ne bi ugrozili pravilan rad motora.*

5.5 ZAUSTAVLJANJE MOTORA ZA VRIJEME RADA

1. Pomaknite komandu za ubrzanje u položaj «SLOW» .
2. Ostavite motor da radi na minimalnom broju okretaja najmanje 15-20 sekunda.
3. Zaustavite motor prema uputstvima naznačenim u Priručniku s uputstvima mašine.

5.6 ZAUSTAVLJANJE MOTORA NA ZAVRŠETKU RADA

1. Pomaknite komandu za ubrzanje u položaj «SLOW» .
2. Ostavite motor da radi na minimalnom broju okretaja najmanje 15-20 sekunda.
3. Zaustavite motor prema uputstvima naznačenim u Priručniku s uputstvima mašine.
4. Kad se motor ohladi, iskopčajte kapicu (sl. 4.A) svječiće i izvadite ključ za pokretanje (ako je predviđen).
5. Iz motora treba da odstranite sve naslage ostataka, a posebno u predjelu prigušivača izduvnog sistema, kako bi smanjili opasnost od požara.

5.7 ČIŠĆENJE I SPREMANJE

- Za čišćenje vanjskih dijelova motora nemojte da koristite mlazove vode ili prskalice pod pritiskom.
- Po mogućnosti treba da koristite pištolj s komprimiranim zrakom (maks. 6 bara), i treba da izbjegavate da ostaci i prljavština dospiju u unutrašnje dijelove.
- Spremite mašinu (i motor) na suho mjesto, zaštićeno od vremenskih nepogoda i dovoljno provjetreno.

5.8 DUŽA NEAKTIVNOST

U slučaju da predviđate period ne korištenja motora koji je duži od 30 dana (na primjer na završetku sezone), treba da primijenite neke mjere predostrožnosti kako bi olakšali naredno puštanje u rad.

- Potrebno je da iz rezervoara ispraznite gorivo kako bi izbjegli da se u njemu stvaraju naslage, na način da odvrnete čep (sl. 5.A) posudice karburatora i da sakupite svo gorivo u odgovarajući spremnik. Na završetku operacije, nemojte da zaboravite ponovo zavrnuti čep (sl. 5.A) na način da ga zategnete do kraja.
- Potrebno je da izvadite svječiću i da u otvor svječiće unesete otprilike 3 cl čistog motornog ulja, na način da uz pomoć krpe držite zatvorenim otvor, i da kratko uključite motor za pokretanje kako bi motor odradio nekoliko okretaja i kako bi se ulje rasporedilo po unutarnjoj površini cilindra. Naposljetku treba da ponovo montirate svječiću, bez da spojite kapicu kabela.

6. ODRŽAVANJE

 ***Svaki pokušaj modifikiranja kontrolnog sistema emisije može povećati nivoe emisije iznad legalnih ograničenja. Ta definicija uključuje uklanjanje ili izmjenu dijelova kao što su dovodni sistem, sistem goriva i ispušni sistem.***

6.1 OPŠTI PODACI

 ***Sigurnosna pravila koja treba da se prate za vrijeme operacija održavanja opisana su u odl. 2.4.***

 ***Sve kontrole i intervencije održavanja treba da se izvode dok mašina stoji i dok je motor ugašen. Treba da iskopčate svječiću i pročitate odgovarajuća uputstva prije nego počnete bilo koju intervenciju čišćenja ili održavanja. Treba da nosite odgovarajuću odjeću, rukavice i naočale prije početka održavanja.***

- Učestalost i tip intervencije sažeti su u "Tabli održavanja".
- Korištenje ne originalnih rezervnih dijelova i dodatne opreme mogu da prouzrokuju negativne efekte na rad i sigurnost mašine. Proizvođač odbija bilo koju odgovornost u slučaju oštećenja ili ozljeda prouzročenih navedenim proizvodima.
- Originalni rezervni dijelovi mogu da se nabave kod servisa za pomoć i kod ovlaštenih trgovaca.

VAŽNO Sve operacije održavanja i regulacije koje nisu opisane u ovom priručniku treba da provede Vaš Trogovac ili Specijalizirani centar.

6.2 TABLA ODRŽAVANJA

VAŽNO Vlasnik je odgovoran za izvršavanje radova na održavanju mašine opisanih u tabeli u nastavku.

VAŽNO Čistite češće pri radu u naročito zahtjevnim uvjetima ili ako postoji prašina u zraku.

NAPOMENA Filtere treba čistiti/zamijeniti češće ako se mašina koristi na vrlo prašnjavoj površini.

Operacija	Poslije prvih 5 sati	Svakih 5 sati poslije svakog korištenja	Svakih 50 sati ili na završetku sezone	Svakih 100 sati
Kontrola nivoa ulja (odl. 5.1.1)	-	√	-	-
Zamjena ulja ¹ (odl. 6.3)	√	-	√	-
Čišćenje prigušivača i motora (odl. 7)	-	√	-	-
Kontrola i čišćenje filtera za zrak ² (odl. 8)	-	√	-	-
Zamjena filtera za zrak (odl. 8)	-	-	√	-
Kontrola svječiće (odl. 9)	-	-	√	-
Zamjena svječiće (odl. 9)	-	-	-	√
Kontrola filtera karburatora ³	-	-	-	√

¹ Treba da zamijenite ulje svakih 25 sati ako motor radi pod punim opterećenjem ili na visokim temperaturama.

² Treba da očistite filter za zrak češće ako mašina radi u prašnjavoj okolini.

³ Treba da uradi specijalizirani centar.

6.3 ZAMJENA ULJA

Kod odabira tipa ulja za korištenje, treba da se pridržavate smjernica navedenih u tabli s tehničkim podacima.

⚠ Pražnjenje ulja treba da izvršavate dok je motor topao, pazeći da ne dodirnete tople dijelove motora ili izvađeno ulje.

Osim ako u Uputstvima za upotrebu mašine nije drugačije navedeno, za pražnjenje ulja treba da uradite slijedeće:

1. Postavite mašinu na ravnu površinu.
2. Očistite područje oko čepa za punjenje i odvrnite čep sa šipkom (sl. 6.A).
3. Kompletno unesete rasprskivač odgovarajuće šprice (sl. 6.B) u spremnik za ulje i da izvučete sav sadržaj.
4. Dodate novo ulje (odl. 5.1.1).

6.4 ČIŠĆENJE PRIGUŠIVAČA I MOTORA

Čišćenje prigušivača treba vršiti kad je motor hladan.

- Mlazom komprimiranog zraka (sl. 7.A), treba da sklonite s prigušivača i njegove zaštite sve ostatke ili prljavštinu koji mogu da prouzrokuju požar.
- Treba da se pobrinete da otvori za zrak za hlađenje nisu začepljeni (sl. 8.A).
- Pređite plastične dijelove spužvom (sl. 7.B) natopljenom u vodu i deterdžent.

6.5 ODRŽAVANJE FILTERA ZA ZRAK

1. Treba da očistite predio oko čepa (sl. 8.A) filtera.
2. Sklonite čep (sl. 8.A) na način da odvrnete vijak koji se nalazi iznad.
3. Sklonite element za filtriranje (sl. 8.B + 8.C).
4. Sklonite pred filter (sl. 8.C) iz uloška (sl. 8.B).
5. Udarajte uloškom (sl. 8.B) po čvrstoj površini i ispušite unutarnji dio komprimiranim zrakom kako bi odstranili prašinu i ostatke.
6. Operite spužvasti pred filter (sl. 8.C) vodom i deterdžentom i ostavite ga da se osuši na zraku.

VAŽNO Nemojte da koristite vodu, benzin, sredstva za čišćenje ili ostalo za čišćenje uloška.

VAŽNO Spužvasti pred filter (sl. 8.C) NE SMIJE da se podmazuje.

1. Unutarnji dio sjedišta filtera treba da očistite (sl. 8.D) od prašine i ostataka, a da pritom pazite da zatvorite krpom dovod za aspiraciju (sl. 8.E) kako bi izbjegli da isti dospiju u motor.
2. Sklonite krpu (sl. 8.E), smjestite element za filtriranje (sl. 8.C + 8.B) u njegovo sjedište i ponovo montirajte poklopac (sl. 8.A).

6.6 KONTROLA I ODRŽAVANJE SVJEĆICE

1. Skinite svjeću (sl. 9.A) pomoću nasadnog ključa (sl. 9.B).
2. Očistite elektrode (sl. 9.C) metalnom četkom i uklonite eventualne ugljene naslage..
3. Mjeračem debljine provjerite (sl. 9.D) pravilnu razdaljinu između elektroda (0,6 - 0,8 mm).
4. Ponovo postavite svjeću (sl. 9.A) i pomoću nasadnog ključa treba da ju pritegnete do kraja (sl. 9.B).

Zamijenite svjeću ako su elektrode pregorjele, odnosno ako je porculan razbijen ili napuknut.

 **Opasnost od požara! Nemojte da izvršavate provjere sistema za paljenje ako svjeća nije zavrnutu u svom sjedištu.**

VAŽNO Koristite isključivo svjeće naznačenog tipa (vidi Tabla s tehničkim podacima).

7. PREPOZNAVANJE PROBLEMA

PROBLEM	MOGUĆI UZROK	RJEŠENJE
1. Teškoće prilikom paljenja	Nedostatak goriva	Izvršite kontrolu i napunite (pogl. 5.1.3)
	Staro gorivo ili talozi u spremniku	Ispraznite spremnik i napunite svježe gorivo
	Neppravilna procedura pokretanja	Obavite pravilno pokretanje (odl. 5.2 i odl. 5.3)
	Svjeća nije spojena	Provjerite ako je kapica dobro navučena na svjeću (odl. 5.1.4)
	Svjeća je mokra ili su elektrode svjeće prljave ili neodgovarajuća razdaljina	Provjerite (odl. 6.6)
	Filter za zrak zapušten	Provjerite i očistite (odl. 6.5)
	Ulje ne odgovara sezoni	Zamijenite s adekvatnim uljem (odl. 6.3)
	Isparavanje goriva u karburatoru (vapor lock) zbog visokih temperatura	Sačekajte nekoliko minuta i ponovo pokušajte izvršiti paljenje (odl. 5.3)
	Problemi sa sagorijevanjem	Obratite se Ovlaštenom servisnom centru
Problemi sa paljenjem	Obratite se Ovlaštenom servisnom centru	
2. Neregularan rad	Elektrode svjeće prljave ili razmak nije adekvatan	Provjerite (odl. 6.6)
	Kapica svjeće je loše namještena	Provjerite ako je kapica čvrsto namještena (odl. 5.1.4)
	Filter za zrak zapušten	Provjerite i očistite (odl. 6.5)
	Komanda za ubrzanje je u poziciji «CHOKE» (ako je prisutna)	Vratite polugu u položaj «FAST»
	Problemi sa sagorijevanjem	Obratite se Ovlaštenom servisnom centru
3. Gubitak snage za vrijeme rada	Problemi sa paljenjem	Obratite se Ovlaštenom servisnom centru
	Filter za zrak zapušten	Provjerite i očistite (odl. 6.5)
	Problemi sa sagorijevanjem	Obratite se Ovlaštenom servisnom centru

U slučaju da se problemi nastave nakon primjene opisanih rješenja, kontaktirajte Vašeg Trgovca.

**OBSAH**

1. ZÁKLADNÍ INFORMACE.....	1
2. BEZPEČNOSTNÍ NORMY	1
3. OBEZNÁMENÍ SE STROJEM	3
3.1 Popis stroje a určené použití	3
3.2 Bezpečnostní značky	3
3.3 Typový štítek	3
3.4 Součásti motoru	3
3.5 Podmínky okolního prostředí	4
3.6 Palivo	4
3.7 Olej	4
3.8 Vzduchový filtr.....	4
3.9 Svíčka	4
4. OVLÁDACÍ PRVKY	4
4.1 Ovládací prvek akceleračního.....	4
5. POKYNY K POUŽITÍ	5
5.1 Před každým použitím.....	5
5.2 Startování motoru (za studena).....	5
5.3 Startování motoru (za tepla)	5
5.4 Použití motoru během pracovní činnosti	6
5.5 Zastavení motoru během pracovní	6
činnosti.....	6
5.6 Zastavení motoru po ukončení pracovní	6
činnosti.....	6
5.7 Čištění a garážování.....	6
5.8 Dlouhodobá nečinnost	6
6. ÚDRŽBA.....	6
6.1 Obecně	6
6.2 Tabulka údržby	6
6.3 Výměna oleje	7
6.4 Čištění tlumiče a motoru.....	7
6.5 Údržba vzduchového filtru.....	7
6.6 Kontrola a údržba svíčky	7
7. IDENTIFIKACE ZÁVAD.....	8

1. ZÁKLADNÍ INFORMACE**1.1 JAK KONZULTOVAT NÁVOD**

V textu návodu se nacházejí odstavce obsahující obzvláště důležité informace, za účelem bezpečnosti anebo funkčnosti stroje; jsou zvýrazněné různým způsobem, podle následujících kritérií:

POZNÁMKA *anebo* **DŮLEŽITÉ** *upřesňuje anebo blíže vysvětluje některé již předem uvedené informace se záměrem vyhnout se poškození stroje a způsobení škod.*

Symbol  označuje nebezpečí. Nedodržení tohoto varování může vést k osobnímu zranění nebo zranění třetích osob a/nebo ke vzniku škod.

1.2 REFERENČNÍ ODKAZY**1.2.1 Obrázky**

Obrázky v tomto návodu k obsluze jsou číslovány 1, 2, 3, a tak dále. Součásti zobrazené na obrázcích jsou označeny písmeny A, B, C, a tak dále. Referenční odkaz na složku C na obrázku 2 je uveden slovy: "Viz obr. 2.C" nebo jednoduše "(Obr. 2.C)". Obrázky jsou orientační. Skutečné díly se mohou lišit od zde uvedených.

1.2.2 Tituly

Návod je rozdělen do kapitol a odstavců. Titul odstavce "2.1 Školení" je podtitulem "2. Bezpečnostní normy". Referenční odkazy na tituly a odstavce jsou uvedeny se zkratkou kap. nebo odst. a příslušným číslem. Příklad: "kap. 2" nebo "odst. 2.1".

2. BEZPEČNOSTNÍ NORMY**2.1 ŠKOLENÍ**

 **Pozorně si přečtete tento návod před použitím stroje.**

⚠ Seznamte se s ovládacími prvky a správným používáním stroje. Naučte se rychle zastavit motor. Nedodržení upozornění a pokynů může vést ke vzniku požáru a/nebo vážnému zranění. Ušchovejte veškerá bezpečnostní varování a pokyny pro budoucí použití.

- Nikdy nepřipusťte, aby stroj používaly děti nebo osoby, které nejsou dokonale seznámeny s pokyny pro jeho použití. Místní zákony mohou omezovat věk uživatele.
- Nikdy nepoužívejte stroj, pokud je uživatel unavený nebo se necítí dobře, anebo požil léky, drogy, alkohol nebo škodlivé látky, které mohou mít vliv na jeho schopnost reagovat a soustředit se.
- Pamatujte, že obsluha nebo uživatel nese plnou odpovědnost za nehody a nepředvídané události vůči jiným osobám a jejich majetku.

2.2 PŘÍPRAVA K POUŽITÍ

Osobní ochranné prostředky (OOP)

- Nepoužívejte stroj bez vhodného oděvu.
- Nepoužívejte široké oblečení, tkaničky, šperky ani jiné předměty, které by mohly zůstat zachyceny; svažte dlouhé vlasy do vhodného účesu a během startování zůstaňte v bezpečnostní vzdálenosti.
- Používejte ochranu sluchu.

Pracovní oblast / Stroj

- Před nastartováním motoru zkontrolujte, zda jsou vypnuté všechny ovládací prvky, které aktivují pohyblivé části stroje.

Spalovací motory: palivové

- Upozornění: benzin je vysoce hořlavý. Zacházejte s ním opatrně!
 - Palivo vždy skladujte ve vhodných nádobách.
 - Palivo doplňujte s použitím trychtyře, a to pouze na otevřeném prostoru, a při tomto úkonu ani při žádném dalším zacházení s palivem nekuřte.
 - Palivo doplňujte před nastartováním motoru. Nesnímejte uzávěr palivové nádrže a nedoplňujte palivo při zapnutém motoru nebo v případě, že je motor ještě horký.
 - Když palivo vyteče, nestartujte motor, ale vzdalte stroj od prostoru, na kterém se palivo vylilo, a okamžitě odstraňte rozlité palivo ze stroje nebo na zemi.
 - Vždy nasad'te zpět a dotáhněte uzávěr palivové nádrže a uzávěr nádoby s palivem.
 - Vyhněte se kontaktu oděvu s palivem a v případě kontaktu se převlékněte před nastartováním motoru.

2.3 BĚHEM POUŽITÍ

Pracovní oblast

- Nepoužívejte stroj v prostředí s nebezpečím výbuchu, v přítomnosti hořlavých kapalin, plynů nebo prachu. Elektrické kontakty nebo mechanické tření mohou vytvářet jiskry, které mohou zapálit prach nebo výpary.
- Nestartujte motor v uzavřených prostorech, kde vzniká nebezpečí nahromadění kouře oxidu uhelnatého. Operace spuštění musí probíhat venku nebo v dobře větraných prostorech. Pamatujte si, že výfukové plyny jsou toxické.
- Osoby, děti a zvířata se musí udržovat mimo pracovní oblast. Je nezbytné, aby děti byly pod dohledem jiné dospělé osoby.

Chování

- Před provedením oprav, čištění, přepravy, seřizování vypněte motor a odpojte kabel zapalovací svíčky (pokud není výslovně uvedeno v návodu jinak).
- Nedotýkejte se částí motoru, které se během používání zahřívají. Nebezpečí popálení.

Omezení použití

- Nepoužívejte stroj, pokud jsou ochrany nedostatečné, nebo v případě, že bezpečnostní zařízení nejsou správně umístěna.
- Neodpojujte ani nemanipulujte s bezpečnostními systémy.
- Neměňte nastavení motoru, neuvádějte jej do nadměrných otáček. Pokud je motor provozován při nadměrné rychlosti, zvyšuje se riziko zranění.
- Nepoužívejte startovací kapaliny ani jiné obdobné produkty.
- Nenaklánějte stroj do strany až do takové míry, která by umožňovala únik paliva z uzá - věru palivové nádrže motoru.
- Neuvádějte motor do chodu bez svíčky.

2.4 ÚDRŽBA, GARÁŽOVÁNÍ A PŘEPRAVA

Provádění pravidelné údržby a správné garážování zajišťuje bezpečnost stroje.

⚠ Poškozené nebo opotřebené díly musí být vyměněny, a nikoliv opraveny. Používejte pouze originální náhradní díly: použití neoriginálních a/nebo nesprávně namontovaných dílů ohrožuje bezpečnost stroje, může vést k nehodám nebo zraněním osob a sprostřuje výrobce od jakýchkoli povinností či závazků.

Údržba

- Pokud je třeba nádrž vypustit, provádějte tuto operaci venku a s vychladnutým motorem.
- Aby se snížilo riziko požáru, pravidelně kontrolujte, zda nedochází k úniku oleje a/nebo paliva.

Garážování

- Nenechávejte palivo v nádrži, pokud bude stroj garážován na místě, kde benzinové výpary mohou přijít do styku s otevřeným ohněm, jiskrami nebo zdroji tepla.
- Nechte stroj vychladnout před jeho umístěním do uzavřetího prostoru.

Převrava

- Stroj přepravujte s prázdnou palivovou nádrží.

2.5 OCHRANA ŽIVOTNÍHO PROSTŘEDÍ

Ochrana životního prostředí musí být prioritou a důležitým aspektem při používání stroje, ve prospěch občanské společnosti a prostředí, ve kterém žijeme.

- Vyhňte se rušení sousedů.
- Pečlivě dodržujte místní předpisy pro likvidaci obalů, olejů, paliva, filtrů, poškozených částí nebo jakýchkoliv jiných složek s výrazným dopadem na životní prostředí; tento odpad se nesmí házet do koše, ale musí být oddělen a odevzdán do příslušných sběrných středisek, které se starají o recyklaci materiálů.
- V době vyřazení z provozu nenechávejte stroj v prostředí, ale obraťte se na sběrné středisko v souladu s místními předpisy.

2.6 EMISE

Při procesu spalování vznikají toxické látky, jako jsou oxid uhelnatý, oxidy dusíku a uhlovodíky. Kontrola těchto látek je důležitá z důvodu jejich schopnosti reagovat na fotochemický smog, tedy na přímé vystavení slunečnímu světlu. Oxid uhelnatý nereaguje stejným způsobem na sluneční záření, ale i tak je nutno ho považovat za toxickou látku.

Naše stroje jsou vybaveny systémy snižování emisí pro výše citované látky.

3. OBEZNÁMENÍ SE STROJEM

3.1 POPIS STROJE A URČENÉ POUŽITÍ

Tento stroj je spalovací motor.

Motor je zařízení, jehož vlastnosti, pravidelná činnost a životnost jsou podmíněny mnoha faktory, z nichž některé jsou externí a jiné jsou úzce spojené s kvalitou použitých produktů a pravidelností údržby.

Níže jsou uvedeny některé přídavné informace, které vám umožní používat motor s většími znalostmi.

Jakékoli jiné použití, které se liší od těch uvedených výše, může být nebezpečné a může vést k poškození osob a/nebo věcí.

DŮLEŽITÉ *Nesprávné používání stroje povede ke zrušení záruky a sprostění výrobce od jakékoliv odpovědnosti; veškeré úhrady, vyplývající z osobního poškození nebo ze zranění jiných osob jsou odpovědností uživatele.*

3.1.1 Typ uživatele

Tento stroj je určen pro použití spotřebitelům, tedy neprofesionálním operátorům. Je určen pro činnost definovanou jako "hobby".

3.2 BEZPEČNOSTNÍ ZNAČKY

Na stroji se objevují různé symboly. Jejich úkolem je připomenout uživateli chování, které třeba zachovávat pro bezpečné a opatrné používání stroje. Význam symbolů:



POZOR! Výfuk může být horký. Nedotýkejte se.



POZOR! Naplňte s olejem až do úrovně "MAX". Nepřlňte nad úroveň "MAX".

3.3 TYPOVÝ ŠTÍTEK

Zapište si sériové číslo (S/N) vašeho stroje do příslušného místa na štítku, jež se nachází na zadní straně obálky.

3.4 SOUČÁSTI MOTORU

Stroj se skládá z následujících hlavních komponentů (obr. 1).

- A. Uzávěr plnění oleje s měrnou tyčkou hladiny oleje
- B. Karburátor

- C. Víko vzduchového filtru
- D. Krytka svíčky
- E. Výrobní číslo motoru

3.5 PODMÍNKY OKOLNÍHO PROSTŘEDÍ

Činnost endotermického čtyřtákního motoru je ovlivněna následujícími faktory:

a) Teplota:

- Během pracovní činnosti při nízkých teplotách se můžete setkat s obtížemi spojenými se startováním za studena.
- Během pracovní činnosti při vysokých teplotách je možný výskyt obtíží se startováním za tepla; tyto obtíže jsou způsobeny odpařováním paliva v nádržce karburátoru nebo v čerpadle.
- V každém případě je třeba přizpůsobit druh oleje teplotám jeho použití.

b) Nadmořská výška:

- Maximální výkon endotermického motoru klesá úměrně se zvýšením nadmořské výšky.
- Při výrazném zvýšení nadmořské výšky je proto třeba snížit zátěž stroje a vyhnout se mimořádně náročným pracovním činnostem.

3.6 PALIVO

Dobrá kvalita paliva je základním faktorem pro správnou činnost motoru.

Palivo musí splňovat níže uvedené požadavky:

- a) Použijte čistý, čerstvý a bezolovnatý benzin s minimálním oktanovým číslem 90;
- b) Nepoužívejte palivo s vyšším procentuálním obsahem etanolu než 10 %;
- c) Nepřidávejte olej;
- d) Na ochranu systému karburace před vytvářením pryskyřicových nánosů přidávejte stabilizátor paliva.

Použití nedovolených paliv poškozuje součásti motoru a nevyhovuje záručním podmínkám.

POZNÁMKA *Používejte pouze palivo uvedené v tabulce s technickými údaji. Nepoužívejte jiné typy paliva. Je možné používat ekologicky šetrné paliva, jako je alkylátový benzin. Složení tohoto benzínu má menší dopad na lidi a životní prostředí. Nejsou známy negativní účinky spojené s používáním těchto typů paliv. Nicméně, na trhu jsou dostupné typy alkylátového benzínu, pro které nelze poskytnout přesné informace o jejich použití.*

3.7 OLEJ

Pokaždé používejte olej dobré kvality a zvolte stupeň odpovídající teplotě jeho použití.

- Používejte pouze čistící olej s kvalitou odpovídající nejméně SF-SG.
- Zvolte druh viskozity SAE na základě tabulky s technickými údaji.
- Použití víceústupňového oleje může způsobit vyšší spotřebu v teplém období, a proto je třeba kontrolovat častěji jeho hladinu.
- Nemíchejte spolu oleje různých značek a různých vlastností.
- Použití oleje SAE 30 při teplotách nižších než +5°C může poškodit motor kvůli nevhodnosti mazání.

3.8 VZDUCHOVÝ FILTR

Účinnost vzduchového filtru je rozhodující pro zabránění nasávání úlomků a prachu do motoru, což způsobuje pokles jeho výkonu a životnosti.

- Udržujte filtrační prvek zbavený zbytků úlomků a vždy v dokonale účinném stavu (odst. 6.5).
- Dle potřeby proveďte výměnu filtračního prvku za originální náhradní díl; nekompatibilní filtrační prvky by mohly negativně ovlivnit účinnost a životnost motoru.
- Nikdy nespustíte motor bez správně namontovaného filtračního prvku.

3.9 SVÍČKA

Svíčky endotermických motorů nejsou všechny stejné.

- Používejte pouze svíčky uvedeného druhu, se správnou teplotní gradací.
- Věnujte pozornost délce závitů; delší závit může trvale poškodit motor.
- Zkontrolujte čistotu a správnou vzdálenost mezi elektrodami (odst. 6.6).

4. OVLÁDACÍ PRVKY

4.1 OVLÁDACÍ PRVEK AKCELERÁTORU

Reguluje počet otáček motoru.

Ovládací prvek akcelerátoru (obvykle páka), namontovaný na stroji, je připojen k motoru lankem.

Konzultujte návod k použití stroje za účelem identifikace akcelerátoru a příslušných poloh, které jsou obvykle označeny těmito symboly:

- **FAST** = odpovídá maximálním otáčkám; používá se během pracovní činnosti.
- **SLOW** = odpovídá minimálním otáčkám.
- **CHOKE** = používá se pro startování za studena (pokud existuje)

5. POKYNY K POUŽITÍ

5.1 PŘED KAŽDÝM POUŽITÍM

Před každým použitím motoru je dobrým zvykem provést sérii kontrol, jejichž cílem je ujistit se o jeho správné činnosti.

5.1.1 Kontrola hladiny oleje

1. Umístěte stroj na rovnou plochu.
2. Vyčistěte prostor kolem plnicího uzávěru.
3. Odšroubujte uzávěr (obr. 2.A), očistěte konce tyčky ukazatele hladiny (obr. 2.B) a nasad'te uzávěr tak, že jej opřete naznačeným způsobem o hrdlo, aniž byste jej zašroubovali.
4. Znovu vytáhněte uzávěr s měrnou tyčkou hladiny oleje a zkontrolujte hladinu oleje, která se musí pohybovat mezi dvěma značkami «MIN» a «MAX».
5. Dle potřeby proveďte doplnění olejem stejného druhu, dokud nedosáhnete úrovně «MAX» a dbejte přitom, aby nedošlo k vylití oleje mimo plnicí otvor.
6. Znovu zašroubujte uzávěr (obr. 2.A) na doraz a očistěte všechny stopy případně vylitého oleje.

POZNÁMKA *Doplňujte postupně přidáváním malého množství oleje, kontrolujte pokaždé dosaženou úroveň.*

Neplňte nad úroveň "MAX"; nadměrná úroveň může způsobit:

- kouřivost výfuku;
- zanesení svíčky nebo vzduchového filtru, spojené s následnými obtížemi při startování.

POZNÁMKA *Pro typ oleje k použití postupujte podle pokynů v tabulce s technickými údaji.*

5.1.2 Kontrola vzduchového filtru

Účinnost vzduchového filtru představuje nezbytnou podmínku správné činnosti motoru; nestartujte motor, je-li filtrační prvek poškozen nebo pokud chybí.

1. Vyčistěte prostor kolem víka (obr. 3.A) filtru.

2. Sejměte víko (obr. 3.A) odšroubováním příslušné kulové rukojeti (obr. 3.B).
3. Zkontrolujte stav filtračního prvku (obr. 3.C), který musí být neporušený, čistý a dokonale funkční; v opačném případě proveďte jeho údržbu nebo výměnu (odst. 6.5).
4. Znovu namontujte víko (obr. 3.A).

5.1.3 Doplnění paliva

Operace doplnění paliva jsou popsány v návodu stroje a zde pouze připomenuty.

Pro doplnění paliva:

1. Odšroubujte uzávěr nádrže a sejměte jej.
2. Vložte trychtýř.
3. Dopln'te palivo a odstraňte trychtýř.
4. Po doplnění paliva utáhněte uzávěr palivové nádrže a utřete případně rozlité palivo.

DŮLEŽITÉ *Zabraňte rozlití paliva na umělohmotné součásti motoru nebo stroje; zabráníte tak jejich poškození a v případě, že k vylití dojde, okamžitě očistěte každou stopu po rozlitém palivu. Záruka se nevztahuje na poškození umělohmotných součástí, která byla způsobena palivem.*

5.1.4 Krytka svíčky

Pevně připojte krytku (obr. 4.A) kabelu ke svíčke (obr. 4.B) a ujistěte se, zda se uvnitř samotné krytky a na koncove nenacházejí stopy po špině.

5.2 STARTOVÁNÍ MOTORU (ZA STUDENA)

Startování motoru musí proběhnout způsobem uvedeným v Návodu k použití stroje a je přitom třeba pamatovat na vyřazení všech zařízení (jsou-li součástí), která mohou způsobit pojezd stroje nebo zastavení motoru.

1. Přesuňte akcelerační páku do polohy «CHOKE» (je-li součástí) nebo do polohy «FAST».
2. Nastartujte otočením klíče zapalování, jak je naznačeno v Návodu k použití stroje.

Po několika sekundách postupně přesuňte akcelerační páku z polohy «CHOKE» (je-li součástí) do polohy «FAST» nebo «SLOW»

5.3 STARTOVÁNÍ MOTORU (ZA TEPLA)

Dodržte celý uvedený postup pro startování za studena, avšak s akcelerační pákou v poloze «FAST».

5.4 POUŽITÍ MOTORU BĚHEM PRACOVNÍ ČINNOSTI

Pro optimalizaci účinnosti a výkonu motoru je třeba, aby se používal při maximálních otáčkách, s akcelerační pákou přesunutou do polohy «FAST».

DŮLEŽITÉ *Nepracujte na svazích s vyšším sklonem než 20°, abyste negativně neovlivnili činnost motoru.*

5.5 ZASTAVENÍ MOTORU BĚHEM PRACOVNÍ ČINNOSTI

1. Přesuňte akceleraátor do polohy «SLOW».
2. Nechte motor běžet na minimálních otáčkách nejméně 15-20 sekund.
3. Zastavte motor způsobem uvedeným v Návodu k použití stroje.

5.6 ZASTAVENÍ MOTORU PO UKONČENÍ PRACOVNÍ ČINNOSTI

1. Přesuňte akceleraátor do polohy «SLOW».
2. Nechte motor běžet na minimálních otáčkách nejméně 15-20 sekund.
3. Zastavte motor způsobem uvedeným v Návodu k použití stroje.
4. Po vychladnutí motoru odpojte krytku (obr. 4.A) svíčky a vytáhněte klíč zapalování (je-li součástí).
5. Odstraňte veškeré nánosy úlomků z motoru, a zejména z prostoru kolem tlumiče výfuku, abyste snížili riziko požáru.

5.7 ČIŠTĚNÍ A GARÁŽOVÁNÍ

- K čištění vnějších částí motoru nepoužívejte proudy vody ani tlakové hubice.
- Přednostně používejte pistoli se stlačeným vzduchem (max. 6 bar) a zabraňte tomu, aby se úlomky a prach dostaly do vnitřních částí.
- Uložte stroj (a motor) na suché místo, které je chráněné před nepřízní počasí a dostatečně větrané.

5.8 DLOUHODOBÁ NEČINNOST

V případě, že předpokládáte období dlouhodobé nečinnosti motoru (např. na konci sezóny), je třeba aktivovat některá opatření napomáhající jeho následnému uvedení do provozu.

- Aby se zabránilo tvorbě nánosů v jejím vnitřku, vyprázdněte palivovou nádrž odšroubováním uzávěru (obr. 5.A) nádržky karburátoru a zachycením veškerého paliva do vhodné nádoby.

- Na konci úkonu nespomeňte zašroubovat uzávěr (obr. 5.A) a dotáhnout jej na doraz.
- Proveďte demontáž svíčky a nalijte do otvoru svíčky přibližně 3 cl čistého motorového oleje. Poté zavřete otvor hadrem a uveďte krátce do činnosti startér, aby motor provedl několik otáček a rozvedl olej po vnitřním povrchu válce. Na závěr namontujte zpátky svíčku, aniž byste připojili krytku kabelu.

6. ÚDRŽBA

⚠ *Jakýkoli pokus o manipulaci se systémem kontroly emisí může zvýšit hladinu emisí nad zákonnou mez. Do takové manipulace spadají odstranění nebo úprava součástí, kterými jsou systém sání, zařízení přívodu paliva a výfuková soustava.*

6.1 OBECNĚ

⚠ *Bezpečnostní pravidla, které se musí dodržovat během údržby, jsou popsány v odst. 2.4.*

⚠ *Veškeré kontroly a zásahy se musí provádět se zastaveným strojem a vypnutým motorem. Odpojte krytku svíčky a přečtěte si pokyny před zahájením libovolného zásahu čištění nebo údržby. Před prováděním údržby noste vhodný oděv, ochranné rukavice a ochranné brýle.*

- Frekvence a typy zásahů jsou shrnuty v "Tabulce údržby".
- Použití neoriginálních náhradních dílů a příslušenství může mít negativní vliv na provoz a bezpečnost stroje. Výrobce odmítá jakoukoli odpovědnost za škody nebo zranění způsobené výše uvedenými výrobky.
- Originální náhradní díly jsou dodávány do servisních dílen a autorizovaným prodejčům.

DŮLEŽITÉ *Veškerá údržba a úpravy, které nejsou popsány v tomto návodu, musí být provedeny vaším prodejce nebo ve specializovaném centru.*

6.2 TABULKA ÚDRŽBY

DŮLEŽITÉ *Majitel stroje je odpovědný za provádění úkonů údržby popsanych v následující tabulce.*

DŮLEŽITÉ *Čištění provádějte častěji v obzvláště náročných provozních podmínkách nebo při znečištěném ovzduší.*

POZNÁMKA Filtry je nutno čistit / měnit častěji, pokud stroj pracuje na velmi prašném terénu.

Úkon	Po prvních 5 hodinách	Každých 5 hodin nebo po každém použití	Po každých 50 hodinách nebo na konci sezóny	Každých 100 hodin
Kontrola hladiny oleje (odst. 5.1.1)	-	√	-	-
Výměna oleje ¹ (odst. 6.3)	√	-	√	-
Vyčištění tlumiče a motoru (odst. 7)	-	√	-	-
Kontrola a vyčištění vzduchového filtru ² (odst. 8)	-	√	-	-
Výměna vzduchového filtru (odst. 8)	-	-	√	-
Kontrola svíčky (odst. 9)	-	-	√	-
Výměna svíčky (par. 9)	-	-	-	√
Kontrola palivového filtru ³	-	-	-	√

¹ Když motor pracuje při vysokých teplotách, vyměňte olej po každých 25 hodinách.

² Když stroj pracuje v prašném prostředí, vyčistěte vzduchový filtr častěji.

³ Vyčištění je třeba provést ve specializovaném středisku.

6.3 VÝMĚNA OLEJE

Pro typ oleje k použití postupujte podle pokynů v tabulce s technickými údaji.

⚠ Vypuštění oleje proveďte při teplém motoru a dbejte přitom, abyste se nedotýkali teplých částí motoru ani použitého oleje.

Není-li uvedeno jinak v Návodu pro použití stroje, pro vypouštění oleje je třeba:

1. Umístěte stroj na rovnou plochu.
2. Vyčistěte prostor kolem plnicího uzávěru a odšroubujte uzávěr s měrnou tyčkou hladiny oleje (obr. 6.A).
3. Zcela zasuňte trysku vhodné stříkačky (obr. 6.B) do olejové nádrže a vysajte veškerý obsah.
4. Doplňte novým olejem (par. 5.1.1).

6.4 ČIŠTĚNÍ TLUMIČE A MOTORU

Čištění tlumiče musí být provedeno při vychladnutém motoru.

- Prostřednictvím proudu stlačeného vzduchu (obr. 7.A) odstraňte z tlumiče a z jeho krytu všechny úlomky nebo špinu, které by mohly způsobit požár.
- Zkontrolujte, zda otvory pro nasávání chladícího vzduchu (obr. 7.A) nejsou ucpané.
- Přetřete plastové části houbou (obr. 7.B) navhčenou ve vodě s čisticím prostředkem.

6.5 ÚDRŽBA VZDUCHOVÉHO FILTRU

1. Vyčistěte prostor kolem víka (obr. 8.A) filtru.
2. Sejměte víko (obr. 8.A) odšroubováním šroubu.
3. Vytáhněte filtrační prvek (obr. 8.B + 8.C).
4. Vytáhněte předfiltr (obr. 8.C) z filtrační vložky (obr. 8.B).
5. Oklepejte filtrační náplň (obr. 8.B) o pevný povrch a vyfoukejte ji stlačeným vzduchem z vnitřní strany, aby se odstranil prach a úlomky.
6. Umyjte předfiltr z houby (obr. 8.C) vodou s čisticím prostředkem a nechte jej uschnout na vzduchu.

DULEŽITĚ K čištění filtrační náplně nepoužívejte vodu, benzin, čisticí prostředky ani jiné přípravky.

DULEŽITĚ Předfiltr (obr. 8.C) (3b) z houby se NESMÍ naolejovat.

1. Vyčistěte vnitřek uložení filtru (obr. 8.D) od prachu a úlomků a dbejte přitom na zavření nasávacího potrubí hadrem (obr. 8.E), aby se zabránilo jejich vniknutí do motoru.
2. Sejměte hadr (obr. 8.E), umístěte filtrační prvek (obr. 8.C + 8.B) zpět do jeho místa uložení a zavřete zpět víko (obr. 8.A).

6.6 KONTROLA A ÚDRŽBA SVÍČKY

1. Odmontujte svíčku (obr. 9.A) trubkovým klíčem (obr. 9.B).
2. Vyčistěte elektrody (obr. 9.C) kovovým kartáčem a odstraňte případné nánosy uhlíku.
3. Zkontrolujte prostřednictvím tloušťkoměru (obr. 9.D) správnou vzdálenost mezi elektrodami (0,6 - 0,8 mm).
4. Namontujte svíčku (obr. 9.A) a trubkovým klíčem ji dotáhněte na doraz (obr. 9.B).

Když jsou elektrody spálené nebo když je porcelán rozbitý nebo prasklý, proveďte výměnu svíčky.

⚠ Nebezpečí požáru! Neprovádějte kontroly zapalovacího obvodu se svíčkou, která není zašroubována ve svém uložení.

DŮLEŽITÉ Používejte pouze svíčky uvedeného typu (viz Tabulka s technickými údaji).

7. IDENTIFIKACE ZÁVAD

ZÁVADA	PRAVDĚPODOBNÁ PŘÍČINA	ŘEŠENÍ
1. Problémy se startováním	Chybějící palivo	Zkontrolujte a doplňte (kap. 5.1.3)
	Staré palivo nebo nánosy v palivové nádrži	Vyprázdněte palivovou nádrž a naplňte ji čerstvým palivem
	Nesprávně provedené startování	Proveďte správné nastartování (odst. 5.2 a odst. 5.3)
	Odpojená svíčka	Zkontrolujte, zda kryt na svíčce dobře sedí (par. 5.1.4)
	Mokrá svíčka nebo špinavé elektrody svíčky nebo nevhodná vzdálenost	Zkontrolujte (odst. 6.6)
	Ucpaný vzduchový filtr	Zkontrolujte a vyčistěte (odst. 6.5)
	Olej nevhodný pro roční období	Nahraďte adekvátním olejem (odst. 6.3)
	Vypařování paliva v karburátoru (vapor lock) z důvodu příliš vysoké teploty	Počkejte několik minut a potom se znovu pokuste nastartovat (odst. 5.3)
	Problémy s karburací	Kontaktujte autorizované servisní středisko
Problémy se zapínáním	Kontaktujte autorizované servisní středisko	
2. Nepravidelné fungování	Elektrody svíčky jsou špinavé nebo nevhodná vzdálenost	Zkontrolujte (odst. 6.6)
	Špatně nasazený kryt svíčky	Zkontrolujte, zda je kryt svíčky nasazen stabilně (odst. 5.1.4)
	Ucpaný vzduchový filtr	Zkontrolujte a vyčistěte (odst. 6.5)
	Ovládání akcelérátoru v poloze «CHOKE» (je-li součástí)	Přesuňte ovládací prvek do polohy «FAST»
	Problémy s karburací	Kontaktujte autorizované servisní středisko
3. Pokles výkonu během pracovní činnosti	Problémy se zapínáním	Kontaktujte autorizované servisní středisko
	Ucpaný vzduchový filtr	Zkontrolujte a vyčistěte (odst. 6.5)
	Problémy s karburací	Kontaktujte autorizované servisní středisko

Pokud problémy přetrvávají i po aplikaci výše popsanych opravných postupů, obraťte se na vašeho prodejce.



INDHOLDSFORTEGNELSE

1. GENERELLE OPLYSNINGER	1
2. SIKKERHEDSSTANDARDER	1
3. KENDSKAB TIL MASKINEN	3
3.1 Beskrivelse af maskinen og forudset anvendelse.....	3
3.2 Sikkerhedsafmærkning	3
3.3 Typeskilt	3
3.4 Motordele.....	3
3.5 Miljøforhold	4
3.6 Brændstof	4
3.7 Olie	4
3.8 Luftfilter	4
3.9 Tændrør	4
4. KONTROLENHEDER.....	4
4.1 Gashåndtag	4
5. ANVISNINGER FOR BRUGEN	5
5.1 Inden hver anvendelse	5
5.2 Start af motoren (koldstart).....	5
5.3 Start af motoren (varm motor)	6
5.4 Anvendelse af motoren under arbejdet	6
5.5 Standsning af motoren under drift	6
5.6 Standsning af motoren efter arbejdets afslutning	6
5.7 Rengøring og opbevaring	6
5.8 Langvarig inaktivitet	6
6. VEDLIGEHOLD	6
6.1 generelt	6
6.2 Tabel vedligehold	7
6.3 Udskiftning af olie.....	7
6.4 rengøring af lyddæmperen og motoren	7
6.5 Vedligehold af luftfilteret.....	7
6.6 Kontrol og vedligehold af tændrøret	8
7. IDENTIFICERING AF PROBLEMER	8

1. GENERELLE OPLYSNINGER

1.1 SÅDAN SKAL VEJLEDNINGEN LÆSES

I vejledningens tekst er nogle sektioner, med oplysninger af særlig betydning for sikkerheden og driften, fremhævet, i henhold til følgende kriterie:

NB eller **VIGTIGT** indeholder detaljer eller yderligere uddybning af forudgående angivelser for at undgå beskadigelse af maskinen eller at der forårsages skader.

Symbolet  angiver en fare. manglende overholdelse af sådanne advarsler kan medføre risiko for skader på brugeren, andre personer og/eller skade på ting.

1.2 REFERENCER

1.2.1 Figurer

Figurerne i denne vejledning er angivet med numrene 1, 2, 3, osv. Delene der vises på figurerne er angivet med bogstaverne A, B, C, osv. En reference til delen C på figuren 2, angives med forkortelsen "Se fig. 2.C" eller "(Fig. 2.C)". Figurerne er vejledende. De reelle dele kan variere i forhold til den der vises på figuren.

1.2.2 Overskrifter

Vejledningen er opdelt i kapitler og afsnit. Overskriften på afsnit "2.1 Uddannelse" er et afsnit under kapitlet: "2. Sikkerhedsstandarder". Referencerne til overskrifter eller afsnit angives med forkortelsen kap. eller afs. og det relative nummer. Eksempel: "kap. 2" o "afs. 2.1".

2. SIKKERHEDSSTANDARDER

2.1 UDDANNELSE

 Læs nærværende vejledning grundigt, inden maskinen anvendes.

 **Bliv fortrolig med styringen og den korrekte brug af maskinen.**

Optræn evnen til hurtigt at kunne standse motoren.

Hvis advarslerne og instruktionerne ikke overholdes kan der opstå brand og/eller alvorlige skader. Opbevar vejledningen og advarslerne for senere brug.

- Tillad aldrig at maskinen anvendes af børn eller personer, der ikke har den nødvendige fortrolighed med instruktionerne. Lokal lovgivning kan indeholde bestemmelser vedrørende en nedre aldersgrænse for brugeren.
- Anvend aldrig maskinen, hvis brugeren er i træt eller utilpas, eller har taget medicin, narkotika, alkohol eller stoffer der kan påvirke hans reaktions- og koncentrationsevner.
- Husk, at operatøren eller brugeren er ansvarlig for ulykker, der forårsages på andre personer eller deres ejendom.

2.2 FORBEREDELSE

Personlige værnemidler (PV)

- Maskinen må ikke anvendes uden passende beklædning.
- der må ikke bæres løst tøj, slips, smykker eller andre genstande, der kan blive viklet ind i maskinens dele; sæt langt hår op og forbliv på sikker afstand under opstarten.
- Der skal anvendes høreværn.

Arbejdsområdet / Maskine

- Inden motoren startes, skal det kontrolleres, at alle de kontrolenheder, der aktiverer de bevægelige dele af maskinen, er slået fra.

Forbrændingsmotorer: brændstof

- Advarsel: Brændstoffet er meget brandfarligt. Håndteres med omhu!
 - Opbevar altid brændstoffet i egnede beholdere.
 - Fyld brændstof på ved hjælp af en tragt. Arbejdet skal foregå udendørs og der må ikke rygges under arbejdet.
 - Fyld brændstof på inden motoren startes. Der må ikke åbnes for brændstofbeholderen eller tankes op, mens maskinen kører eller stadig er varm.
 - Hvis der spildes brændstof på motoren ikke tændes. Maskinen skal flyttes fra et område hvor der er spildt brændstof og alle rester af brændstof skal fjernes fra maskinen eller jorden.
 - Spænd dækslet på tanken med brændstofbeholderne godt fast.

- Undgå kontakt med brændstoffet og tøjet, i dette tilfælde, skal der skiftes tøj, inden motoren startes.

2.3 UNDER DRIFTEN

Arbejdsområde

- Maskinen må ikke anvendes i eksplosionsfarlige omgivelser, i nærheden af brandbare væsker, gasser eller støv. Elektriske kontakter eller mekaniske gnidninger kan generere gnister, der kan antænde støv eller dampe.
- Tænd aldrig motoren i et lukket rum; der kan opstå farlige kulilitedampe. Start af motoren skal foregå udendørs eller i et godt ventileret område. Husk, at udstødningsgasserne er giftige.
- Hold personer, børn og dyr væk fra arbejdsområdet. Det er nødvendigt, at børn er under opsyn af en anden voksen.

Adfærd

- Inden der udføres indgreb med reparation, rengøring, inspektion, justering, skalmotoren slukkes og tændrørskablet tages af (medmindre andet tydeligt er angivet i vejledningen).
- Rør ikke ved de motordele, der bliver varme under driften. Risiko for forbrændinger.

Begrænsninger for brugen

- Brug ikke maskinen, hvis de beskyttende elementer er utilstrækkelige, eller hvis sikkerhedsanordningerne ikke er korrekt placeret.
- De eksisterende sikkerhedssystemer må ikke ændres eller frakobles.
- Der må ikke ændres i indstillingerne på motoren, eller bringe motoren over den maksimale omdrejningshastighed. Hvis motoren drives med for høj en hastighed, forøges risikoen for personskader.
- Der må ikke anvendes væsker til start eller lignende produkter.
- Maskinen må ikke stilles skråt i en sådan grad, at brændstoffet kommer ud af tankens dæksel.
- Lad ikke motoren dreje uden tændrør.

2.4 VEDLIGEHOLD, OPBEVARING OG TRANSPORT

Ved at udføre regelmæssigt vedligehold og korrekt opbevaring, bevares maskinens sikkerhed.

 **Ødelagte eller beskadigede dele skal altid udskiftes og ikke repareres. Der må kun anvendes originale reservedele:**

Ved anvendelse af ikke-originale reservedele eller ved forkert montage, kompromitteres maskinens sikkerhed og der kan opstå brand eller personskade. Producenten frasiger sig ethvert ansvar.

Vedligehold

- Hvis tanken skal tømmes, skal dette foregå udendørs, og når motoren er kold.
- For at reducere risikoen for brand, skal det regelmæssigt kontrolleres, at der ikke forekommer lækage af olie og/eller brændstof.

Opbevaring

- Efterlad ikke brændstof i tanken, hvis maskinen opbevares i en bygning, hvor benzindampene kan komme i kontakt med åben ild, gnister eller varmekilder.
- maskinen skal køle ned inden den sættes til opbevaring indendørs.

Transport

- Maskinen må kun transporteres, når tanken er tom.

2.5 MILJØBESKYTTELSE

Beskyttelsen af miljøet bør være en prioritet, og et vigtigt aspekt ved anvendelse af maskinen, til gavn for samfundet og det miljø, vi lever i.

- Undgå at forstyrre naboer unødvendigt.
- Følg nøje de lokale regler for bortskaffelse af emballage, smøremidler, brændstof, filtre, beskadigede dele eller enhver del der har en kraftig indvirkning på miljøet; sådant affald skal ikke smides i skraldespanden, men skal separeres og leveres til egnede genbrugsstationer, der vil sørge for den korrekte genbrug og bortskaffelse af materialerne.
- Når maskinen skal kasseres, må den ikke efterlades i naturen, der skal rettes henvendelse til en genbrugsstation og den gældende lokale lovgivning skal følges.

2.6 EMISSIONER

Forbrændingsprocessen genererer giftige substanser såsom carbonmonoxid, nitrogenoxider og carbonhydrid. Kontrol af disse stoffer er vigtig på grund af deres evne til at reagere på fotokemisk smog og derfor på direkte eksponering for sollys. Carbonmonoxid reagerer ikke på samme måde ved eksponering for sollys, men skal stadig betragtes som giftig.

Vores maskiner er udstyret med emissionsreduktionssystemer til de ovennævnte stoffer.

3. KENDSKAB TIL MASKINEN

3.1 BESKRIVELSE AF MASKINEN OG FORUDSET ANVENDELSE

Denne maskine er en forbrændingsmotor.

En motors ydelse, korrekte funktion og levetid afhænger af mange faktorer. Det kan være ydre omstændigheder eller omstændigheder der afhænger af kvaliteten på de anvendte produkter og det regelmæssige vedligehold. Nedenfor er anført nogle supplerende oplysninger, der muliggør en mere kvalificeret brug af maskinen. Enhver anden anvendelse, der adskiller sig fra de ovenfor nævnte, kan være farlig og forårsage skade på personer og/eller ting.

VIGTIGT Ved forkert brug af maskinen bortfalder garantien og producenten frasiger sig ethvert ansvar for skader på brugeren eller tredjeperson, der i stedet påhviler brugeren selv.

3.1.1 Brugerprofil

Denne maskine er beregnet til anvendelse af forbrugere, dvs. ikke-professionelle operatører. Maskinen er beregnet til "nobbybrug".

3.2 SIKKERHEDSAFMÆRKNING

Der er placeret forskellige symboler på maskinen. Deres funktion er at minde operatøren om den korrekte adfærd der skal følges, for at avende maskinen med omhu og den påkrævede forsigtighed. Symbolernes betydning:



ADVARSEL! Lyddæmperen kan være varmt. Rør ikke!



ADVARSEL! Påfyld om nødvendigt olie indtil niveauet «MAX», er nået. Fyld ikke olie til over niveauet «MAX».

3.3 TYPESKILT

Noter maskinens serienummer (S/n) på etiketten på bagsiden af omslaget.

3.4 MOTORDELE

Maskinen består af følgende primære dele (fig. 1).

- A. Dæksel til påfyldning af olie med standmåler (oliepind)
- B. Karburator

- C. Dæksel luftfilter
- D. tændrørshætte
- E. Motorens serienummer

3.5 MILJØFORHOLD

Driften af en firetakts forbrændingsmotor påvirkes af:

a) temperatur:

- Hvis maskinen anvendes ved lave temperaturer kan der være vanskeligheder ved koldstart.
- Hvis maskinen anvendes ved meget høje temperaturer, kan der opstå vanskeligheder ved start med varm motor, på grund af fordampning af brændstof i flydekammeret i karburatoren eller i pumpen.
- Under alle omstændigheder bør typen af den anvendte olie tilpasses temperaturerne ved anvendelsen.

b) Højde:

- Den maksimale effekt for en forbrændingsmotor aftager gradvist stigende højde over havets overflade.
- ved en markant forøgelse af arbejds højden, er det derfor nødvendigt at reducere belastningen på maskinen og undgå særligt belastende arbejdsopgaver.

3.6 BRÆNDSTOF

Brændstof af god kvalitet af afgørende for at motoren fungerer korrekt.

Brændstoffet skal overholde følgende krav:

- a) Anvend ren, ny blyfri benzin med et oktantal på mindst 90.
- b) Anvend ikke brændstof med et ætanolindhold på over 10 %.
- c) Tilsæt ikke olie.
- d) Tilsæt et brændstofstabiliseringsmiddel for at forhindre dannelse af harpiksaflejringer.

Brug af ikke tilladt brændstof beskadiger motorens dele, og medfører at garantien bortfalder.

NB Brug kun den type brændstof, der er specificeret i tabellen med de tekniske data. Der må ikke anvendes andre typer brændstof. Det er muligt at anvende miljøvenlige brændstoffer, såsom alkylatbenzin. Sammensætningen af denne benzintype har en mindre indvirkning på mennesker og miljø. Der er ikke rapporteret nogen negative virkninger forbundet med anvendelsen af dette produkt. På markedet

findes der imidlertid typer af alkylatbenzin, for hvilke det ikke er muligt at give præcise oplysninger om deres anvendelse.

3.7 OLIE

Anvend altid olie af god kvalitet og vælgolie efter de temperaturforhold hvorunder maskinen skal anvendes.

- Anvend kun renseolie med en kvalitet der ikke er under SF-SG.
- Vælg viskositetsgrad SAE efter tabellen med de tekniske data.
- Brugen af multigrade olie kan føre til øget forbrug i de varme perioder, hvorfor olieniveauet skal kontrolleres oftere.
- Bland ikke olier af forskellig kvalitet og mærke.
- Anvendelsen af olie SAE 30 med temperaturer på under +5°C kan medføre skader på motoren, på grund af den utilstrækkelige smøring.

3.8 LUFTFILTER

Effektiviteten af luftfilteret er afgørende for at forhindre at snavs og støv kan opsuges af motoren, hvilket reducerer ydeevnen og motorens levetid.

- Hold filterelementet fri for snavs og i perfekt orden (afs. 6.5).
- Udskift om nødvendigt filterelementet med en original reservedel; filterelementer der ikke er kompatible, kan kompromittere ydeevnen og motorens levetid.
- Motoren må ikke tændes uden at det filtrerende element er korrekt monteret.

3.9 TÆNDRØR

Tændrørene til forbrændingsmotorer er ikke alle ens.

- Anvend udelukkende tændrør af den angivne type og med de korrekte termiske egenskaber.
- Pas på gevindets længde; et længere gevind skader motoren uigenkaldeligt.
- Kontroller at der er den korrekte afstand mellem elektroderne og at de er rene (afs. 6.6).

4. KONTROLENHEDER

4.1 GASHÅNDTAG

Regulerer antallet af omdrejninger for motoren.

Gashåndtaget (normalt udført som en stang), der er monteret på maskinen er forbundet til motoren med et kabel.

Se instruktionsmanualen for maskinen for at identificere gashåndtaget og dens forskellige placeringer, som regel angivet af symboler, der svarer til:

- **FAST** = svarer til maksimalt omdrejningstal; anvendes under arbejdet.
- **SLOW** = svarer til minimalt omdrejningstal, tomgang.
- **CHOKE** = anvendes til koldstart (hvis det er forudsat)

5. ANVISNINGER FOR BRUGEN

5.1 INDEN HVER ANVENDELSE

Hver gang, inden motoren anvendes, er det en god ide at gennemføre en række kontrolindgreb med henblik på at sikre en korrekt drift.

5.1.1 Kontrol af olieniveau

1. Anbring maskinen på et plant underlag.
2. Rens området omkring påfyldningsdækslet.
3. Skru dækslet af (fig. 2.A), rengør enden af oliepinden (fig. 2.B) og sæt den tilbage med dækslet støttet på påfyldningsrøret, som vist på figuren, uden at skru det fast.
4. Tag dækslet med pinden af og kontroller oliestanden, som skal befinde sig et sted mellem mærkerne «MIN» og «MAX».
5. Om nødvendigt, påfyldes olie af samme type indtil niveauet «MAX». Pas på ikke at spilde olie uden for påfyldningshullet.
6. Skru dækslet (fig. 2.A) godt til og fjern al den olie, der eventuelt er blevet spildt.

NB Fyld olie på lidt ad gangen ved at tilføje små mængder olie, samtidig med at oliestanden kontrolleres løbende.

Fyld ikke olie på til over niveauet «MAX»;

for store mængder olie kan forårsage:

- udstødningssøg;
- tilsmudsning af tændrør og luftfilter med deraf følgende vanskeligheder med at starte maskinen.

NB Vedrørende typen af olie der skal anvendes, se anvisninger i tabellen med de tekniske data.

5.1.2 Kontrol af luftfilter

Effektiviteten af luftfilteret er en ufravigelig betingelse for korrekt drift

af motoren; start ikke motoren, hvis filterelementet mangler eller ødelagt.

1. Rengør området omkring dækslet (fig. 3.A) på filteret.
2. Fjern låget (fig. 3.A) ved at skru på knoppen (fig. 3.B).
3. Kontroller tilstanden af filterelementet (fig 3.C.), som skal være intakt, rent og i god stand; i modsat fald skal der udføres vedligehold eller udskiftning (par. 6.5).
4. Sæt dækslet på igen (fig. 3.A).

5.1.3 Brændstofpåfyldning

Arbejdet med påfyldning af brændstof er beskrevet i maskinens manual og gengives kun her.

For at påfylde brændstof:

1. Skru dækslet på brændstoftanken af og fjern det.
2. Sæt tragten i.
3. Fyld brændstof på tanken og fjern tragten.
4. Når brændstoffet er blevet fyldt på skal dækslet igen skrues på brændstoftanken og eventuelt spild skal tørres op.

VIGTIGT Undgå at der kommer brændstof på motorens plastdele af motoren eller maskinen for at undgå at de bliver skadede, og gør rent efter ethvert eventuelt spild af brændstof. Garantien dækker ikke skader på delene i plastik, forårsaget af brændstoffet.

5.1.4 Tændrørshætte

Tilslut hættten (fig. 4.A) på kablet til tændrøret (fig. 4.B), og sørg for at der ikke er spor af snavs inde i hættten og på tændrørets terminal.

5.2 START AF MOTOREN (KOLDSTART)

Motoren skal startes som beskrevet i maskinens vejledning og enhver del (hvis de findes) de kan sætte maskinen i bevægelse eller standse motoren skal frakobles.

1. Flyt gashåndtaget til positionen «CHOKE» (hvis den findes) eller positionen «FAST».
2. Betjen startnøglen som vist i instruktionsvejledningen til maskinen

Efter nogle sekunder, bringes gashåndtaget fra positionen «CHOKE» (hvis den findes) til positionen «FAST» eller «SLOW».

5.3 START AF MOTOREN (VARM MOTOR)

Følg hele proceduren for koldstart, med gashåndtaget i positionen «FAST».

5.4 ANVENDELSE AF MOTOREN UNDER ARBEJDET

For at opnå den bedste ydelse af motoren, skal den anvendes ved maksimalt omdrejningstal ved at bringe gashåndtaget til positionen «FAST».

VIGTIGT *For at bevare motorens korrekte funktion må der ikke udføres arbejde på skråninger over 20°.*

5.5 STANDSNING AF MOTOREN UNDER DRIFT

1. Bring gashåndtaget til positionen «SLOW».
2. Lad motoren køre i tomgang i mindst 15-20 sekunder.
3. Stands motoren, ved at følge instruktionerne angivet i instruktionsvejledningen for maskinen.

5.6 STANDSNING AF MOTOREN EFTER ARBEJDETS AFSLUTNING

1. Bring gashåndtaget til positionen «SLOW».
2. Lad motoren køre i tomgang i mindst 15-20 sekunder.
3. Stands motoren, ved at følge instruktionerne angivet i instruktionsvejledningen for maskinen.
4. Med kold motor, afbrydes hættens (fig.4.A) fra tændrøret og tændingsnøglen fjernes (hvis den findes).
5. Fjern alle rester af snavs på motoren, især i området omkring udstødningen, for at reducere risikoen for brand.

5.7 RENGØRING OG OPBEVARING

- Vandstråler eller trykstråler må ikke anvendes for at rense motorens ydre dele.
- der bør helst anvendes en trykluftpistol (maks. 6 bar) og vær opmærksom på, at rester af snavs og støv ikke trænger ind i de indre dele.
- Anbring maskinen (og motoren) på et tørt og tilstrækkeligt udluftet sted, der er beskyttet mod påvirkning fra skiftende vejrforhold.

5.8 LANGVARIG INAKTIVITET

Hvis motoren ikke skal anvendes over en periode på mere end 30 dage (for eksempel ved

afslutningen af sæsonen), skal der foretages en række forholdsregler for at lette ibrugtagningen af maskinen når den igen skal anvendes.

- For at forhindre at der dannes aflejringer på indersiden af tanken, skal den tømmes. Dækslet (fig. 5.A) til flydekammeret i karburatoren skrues af og brændstoffet samles i en egnet beholder. Husk derefter at skrue dækslet (fig. 5.A) godt fast igen.
- Fjern tændrøret og kom ca. 3 cl ren motorolie i tændrørets hul. Hold derefter hullet lukket med en klud og betjen startmotoren kortvarigt for at få motoren til at dreje rundt nogle gange, så olien fordeles over cylinderens indre overflade. Monter derefter tændrøret igen, uden at forbinde tændrørshætten.

6. VEDLIGEHOLD

⚠ Ethvert forsøg på at manipulere med emissionskontrollsystemet kan øge emissionsniveauet ud over lovgrænsen. Denne definition omfatter fjernelse eller ændring af dele som indsugningssystemet, brændstofsystemet og udstødningssystemet.

6.1 GENERELT

⚠ De sikkerhedsregler der skal følges under arbejdet med vedligehold er beskrevet i afs. 2.4.

⚠ Alle indgreb med kontrol og vedligehold skal udføres med standset maskine og slukket motor. Frakobl tændrøret og læs den specifikke vejledning, inden der udføres indgreb med vedligehold eller rengøring. Bær passende tøj, handsker og beskyttelsesbriller, inden der udføres indgreb med vedligehold.

- Frekvensen og typen af indgreb, der skal udføres, er sammenfattet i "Tabel for vedligehold".
- Ved anvendelse af ikke-originale reservedele eller ved forkert montage, kompromitteres maskinens sikkerhed og funktionsevne. Producenten frasiger sig ethvert ansvar for skader forårsaget af anvendelse af ikke-originale reservedele.
- Originale reservedele leveres fra producentens serviceværksteder og autoriserede forhandlere.

VIGTIGT *Alle indgreb med vedligehold og justering der ikke er beskrevet i denne vejledning skal udføres af forhandleren eller af et specialiseret servicecenter.*

6.2 TABEL VEDLIGEHOLD

VIGTIGT Det er maskinejerens ansvar at udføre de vedligeholdelsesindgreb, der er beskrevet i nedenstående tabel.

VIGTIGT Rengør hyppigere under særligt vanskelige arbejdsvilkår eller i tilfælde af, at der er snavs i luften.

BEMÆRK Filtre skal rengøres / udskiftes oftere, hvis maskinen arbejder på meget støvet jord.

Indgreb	Efter de første 5 timer	Hver 5. time eller efter hver brug	Hver 50. time eller ved sæsonens afslutning	Hver 100. time
Kontroller olieniveau (afs. 5.1.1)	-	√	-	-
Udskiftning af olie ¹ (afs. 6.3)	√	-	√	-
Rengøring af lyddæmperen og motoren (afs. 7)	-	√	-	-
Kontrol og rensning af luftfilter ² (afs. 8)	-	√	-	-
Udskiftning af luftfilteret (afs. 8)	-	-	√	-
Kontrol af tændrør (afs. 9)	-	-	√	-
Udskiftning af tændrør(afs. 9)	-	-	-	√
Kontrol af brændstoffilter ³	-	-	-	√

¹ Udskift olien hver 25. time, hvis motoren arbejder ved fuld belastning eller ved høje temperaturer.

² Luftfiltret skal renses hyppigere, hvis maskinen arbejder i omgivelser med støv i luften.

³ Dette må udelukkende udføres på et specialiseret Servicecenter.

6.3 UDSKIFTNING AF OLIE

Vedrørende typen af olie der skal anvendes, se anvisninger i tabellen med de tekniske data.

 **Udfør udtømning af olien med varm motor. Vær opmærksom på**

ikke at røre motorens varme dele eller olien der tømmes ud.

Medmindre andet er angivet i instruktionsvejledningen for maskinen, skal følgende udføres ved olieskift:

1. Anbring maskinen på et plant underlag.
2. Rens området omkring påfyldningsdækslet og skru dækslet med oliepinden af (fig. 6.A).
3. Sæt dysen i sprøjten (fig. 6B) ned i olietanken og sug alt indholdet op.
4. Fyld på med ny olie (afs. 5.1.1).

6.4 RENGØRING AF LYDDÆMPEREN OG MOTOREN

Rengøring af lyddæmperen skal udføres mens motoren er kold.

- Alle rester og snavs, som kan medføre brand, fjernes fra lyddæmperen og dens beskyttende kappe ved hjælp af trykluft (fig. 7.A).
- Sørg for at ventilationsåbningerne ikke er blokerede (fig. 7.A).
- Rengør maskinens dele i plastik med en svamp der er fugtet med vand og rengøringsmiddel (fig. 7.B).

6.5 VEDLIGEHOLD AF LUFTFILTERET

1. Rengør området omkring dækslet (fig. 8.A) på filteret.
2. Fjern låget (fig. 8.A) ved at skrue skruen ovenpå løs.
3. Fjern filterelementet (fig. 8.B + 8.C).
4. Fjern pre-filteret (fig. 8.C) fra patronen (fig. 8.B).
5. Slå patronen (fig. 8.B) ud på en solid overflade og pust indvendigt med trykluft for at fjerne støv og snavs.
6. Rens pre-filteret (fig. 8.C) med vand og rengøringsmiddel og lad det lufttørre.

VIGTIGT Brug ikke vand, benzin, rengøringsmidler eller andet for rengøring af patronen.

VIGTIGT Pre-filteret (fig. 8.C) må IKKE få olie.

1. Rengør indersiden af filteret (fig. 8.D) for støv og snavs, og sørg for at lukke røret for suget med en klud (fig. 8.E) for at undgå at støv og snavs kommer ind i motoren.
2. Fjern kluden (fig. 8.E) , placer filterelementet (fig. 8.C + 8.B) på sin plads og monter låget igen (fig. 8.A).

6.6 KONTROL OG VEDLIGEHOLD AF TÆNDRØRET

1. Fjern tændrøret (fig. 9.A) med en rørtang (fig. 9.B).
2. Rens elektroderne (fig. 9.C) med en metalbørste og fjern eventuelle kulstofaflejringer.
3. Kontroller med en følelære (fig. 9.Q) den rigtige afstand mellem elektroderne (0,6 - 0,8 mm).
4. Monter tændrøret igen (fig. 9.A) og stram godt til med en rørtang (fig. 9.B).

Hvis elektroderne er brændt eller porcelænet er knækket eller revnet, skal tændrøret udskiftes.

 **Fare for brand! Der må ikke udføres kontrolindgreb på tændingsanlægget, hvis tændrøret ikke er skruet fast på sin plads.**

VIGTIGT Der må kun anvendes tændrør af den angivne type (se tabellen med de tekniske data).

7. IDENTIFICERING AF PROBLEMER

PROBLEM	MULIG ÅRSAG	LØSNING
1. Startvanskeligheder	Manglende brændstof	Kontroller og tilføj (kap. 5.1.3)
	Gammelt brændstof eller aflejringer i tanken	Tøm tanken og fyld frisk brændstof på
	Startprocessen er udført forkert	udfør den korrekte startproces (par. 5.2 og afs. 5.3)
	Tændrøret er frakoblet	Kontroller, at hættten er korrekt anbragt på tændrøret (afs. 5.1.4)
	Tændrørene er våde eller elektroderne på tændrørene er snavsede eller afstanden er forkert	Kontroller (afs. 6.6)
	Luftfilter tilstoppet	Kontroller og rens (afs. 6.5)
	Olien er uegnet til årstiden	udskift med en egnet olie (afs. 6.3)
	Fordampning af brændstof i karburatoren (vapor lock) på grund af for høje temperaturer	Vælg nogle minutter og prøv at starte maskinen igen (afs. 5.3)
	Karbureringsproblemer	Kontakt et godkendt servicecenter
Tændingsproblemer	Kontakt et godkendt servicecenter	
2. Uregelmæssig drift.	Elektroderne på tændrørene er snavsede eller afstanden er forkert	Kontroller (afs. 6.6)
	Tændrørshætten sidder ikke ordentligt fast	Kontroller at tændrørshætten er sat ordentligt fast (afs. 5.1.4)
	Luftfilter tilstoppet	Kontroller og rens (afs. 6.5)
	Gashåndtag i positionen «CHOKE» (hvis den findes)	Bring håndtaget til positionen «FAST»
	Karbureringsproblemer	Kontakt et godkendt servicecenter
3. Ydeevnen forringes under arbejdet	Tændingsproblemer	Kontakt et godkendt servicecenter
	Luftfilter tilstoppet	Kontroller og rens (afs. 6.5)
	Karbureringsproblemer	Kontakt et godkendt servicecenter

Hvis problemerne fortsætter, efter at have forsøgt de beskrevne handlinger, skal der tages kontakt til forhandleren.



INHALTSVERZEICHNIS

1. ALLGEMEINE INFORMATIONEN	1
2. SICHERHEITSVORSCHRIFTEN.....	2
3. WAS MAN WISSEN SOLLTE	3
3.1 Beschreibung der Maschine und vorgesehener Gebrauch	3
3.2 Sicherheitssymbole.....	4
3.3 Identifizierungsschild	4
3.4 ELEMENTE DES MOTORS	4
3.5 Umgebungsbedingungen.....	4
3.6 Kraftstoff	4
3.7 Öl	5
3.8 Luftfilter	5
3.9 Zündkerze	5
4. STEUERELEMENTE	5
4.1 Gashebel	5
5. VORSCHRIFTEN FÜR DEN GEBRAUCH... 5	5
5.1 Vor jeder Verwendung	5
5.2 Anlassen des Motors (Kaltstart)	6
5.3 Anlassen des Motors (Warmstart).....	6
5.4 Verwendung des Motors während der Arbeit	6
5.5 Ausschalten des Motors während der Arbeit	6
5.6 Ausschalten des Motors am Ende der Arbeit	6
5.7 Reinigung und Lagerung.....	7
5.8 Längere Außerbetriebszeit.....	7
6. WARTUNG	7
6.1 Allgemeines	7
6.2 Wartungstabelle	7
6.3 Ölwechsel	8
6.4 Reinigung des Schalldämpfers und des Motors.....	8
6.5 Wartung des Luftfilters	8
6.6 Kontrolle und Wartung der Zündkerze... 9	9
7. STÖRUNGSSUCHE.....	9

1. ALLGEMEINE INFORMATIONEN

1.1 HINWEISE ZUR VERWENDUNG

Im Text des Handbuchs sind einige Abschnitte, die besonders wichtige Informationen bezüglich der Sicherheit oder des Betriebs enthalten, nach den folgenden Kriterien unterschiedlich hervorgehoben:

ANMERKUNG oder **WICHTIG** liefert erläuternde Hinweise oder weitere Angaben zu bereits behandelten Themen, deren Zweck es ist, die Maschine nicht zu beschädigen oder sonstige Schäden zu bewirken.

Das Symbol  macht auf eine Gefahr aufmerksam. Die mangelnde Beachtung des Hinweises bewirkt mögliche Verletzungen beim Personal oder an Drittpersonen und/oder Schäden.

1.2 BEZUGNAHMEN

1.2.1 Abbildungen

Die Abbildungen in dieser Gebrauchsanleitung sind fortlaufend nummeriert: 1, 2, 3 usw. Die auf den Abbildungen gezeigten Komponenten sind mit den Buchstaben A, B, C, usw. gekennzeichnet. Eine Bezugnahme auf die Komponente C auf der Abbildung 2 wird folgendermaßen formuliert: "Siehe Abb. 2.C" oder ganz einfach "(Abb. 2.C)". Die Abbildungen dienen nur zur Veranschaulichung. Die tatsächlichen Bauteile können im Vergleich zu den abgebildeten Unterschiede aufweisen.

1.2.2 Titel

Das Handbuch ist in Kapitel und Abschnitte unterteilt. Der Titel des Abschnitts "2.1, Schulung" ist ein Untertitel des Kapitels "2. Sicherheitsvorschriften". Die Bezugnahmen auf Titel oder Abschnitte werden mit der Abkürzung Kap. oder Abs. und der entsprechenden Zahl angegeben. Beispiel: "Kap. 2" oder "Abs. 2.1".

2. SICHERHEITSVORSCHRIFTEN

2.1 AUSBILDUNG

⚠ Die vorliegenden Anweisungen müssen vor dem Gebrauch der Maschine aufmerksam gelesen werden.

⚠ Es ist wichtig, dass man sich mit den Steuerelementen und mit dem angemessenen Gebrauch der Maschine vertraut macht. Man muss lernen, den Motor schnell abzustellen.

Die Nichtbeachtung der Warnhinweise und der Anweisungen kann Brände und/oder schwere Verletzungen zur Folge haben. Alle Warnhinweise und Anweisungen aufbewahren, um zu einem späteren Zeitpunkt nachlesen zu können.

- 2) Die Maschine darf nie von Kindern oder Personen benutzt werden, die sich nicht mit den Anweisungen vertraut gemacht haben. Die lokal geltenden Gesetze können ein Mindestalter für den Benutzer festlegen.
- Die Maschine darf nie benutzt werden, wenn der Benutzer müde ist oder sich nicht wohl fühlt, oder wenn er Medikamente, Drogen, Alkohol oder sonstige Substanzen eingenommen hat, die sich negativ auf seine Reflexe und auf die Aufmerksamkeit auswirken.
- Nicht vergessen, dass der Benutzer für Unfälle und unvorhergesehene Umstände verantwortlich ist, die sich zum Schaden anderer Personen oder an ihren Besitzümern ereignen könnten.

2.2 VORBEREITUNGSMASSNAHMEN

Persönliche Schutzausrüstung (PSA)

- Die Maschine darf nicht verwendet werden, ohne dass geeignete Kleidung getragen wird.
- Keine weite Kleidung, Schnürriemens, Schmuck oder andere Gegenstände tragen, die hängen bleiben können; lange Haare müssen zusammengebunden werden und beim Anlassen muss der Sicherheitsabstand eingehalten werden.
- Es müssen Gehörschutzkapseln verwendet werden.

Arbeitsbereich / Maschine

- Bevor der Motor eingeschaltet wird, muss geprüft werden, dass alle Steuerelemente ausgeschaltet sind, die die beweglichen Organe der Maschine antreiben.

Verbrennungsmotoren: Kraftstoff

- Warnhinweis: Der Kraftstoff ist äußerst entzündlich! Vorsichtig damit umgehen!
 - Kraftstoff muss immer in geeigneten Behältern aufbewahrt werden.
 - Nur im Freien tanken oder Kraftstoff nachfüllen, einen Trichter verwenden und dabei nicht rauchen.
 - Die Vorgänge zum Einfüllen von Kraftstoff immer ausführen, bevor der Motor gestartet wird. Wenn der Motor läuft, oder noch warm ist darf weder der Verschluss des Tanks geöffnet, noch Kraftstoff nachgefüllt werden.
 - Wenn Kraftstoff überläuft, darf der Motor nicht gestartet werden. Die Maschine muss aus dem Bereich entfernt werden, in dem der Kraftstoff verschüttet wurde, dann muss sofort jede Spur Kraftstoff von der Maschine und vom Boden entfernt werden.
 - Die Deckel des Kraftstofftanks und der Kraftstoffbehälter müssen gut zugeschraubt werden.
 - Es muss vermieden werden, dass die Kleidung mit Kraftstoff verschmutzt wird. Falls dies doch eintreten sollte, muss die Kleidung gewechselt werden, bevor man den Motor startet.

2.3 WÄHREND DES GEBRAUCHS

Arbeitsbereich

- Die Maschine darf nicht in explosionsgefährdeten Umgebungen, oder wenn entflammbare Flüssigkeiten, Gase oder Stäube vorhanden sind, verwendet werden. Elektrische Kontakte oder mechanische Reibungen können Funken erzeugen, die solche Stäube oder Dämpfe entzünden können.
- Der Motor darf nicht in geschlossenen Räumen laufen, in denen sich gefährliche Kohlenmonoxidgase ansammeln können. Die Startverfahren müssen im Freien oder an einem gut gelüfteten Ort erfolgen. Nicht vergessen, dass Abgase toxisch sind!
- Personen, Kinder und Tiere müssen vom Arbeitsbereich entfernt werden. Kinder müssen von einem Erwachsenen überwacht werden.

Verhaltensweisen

- Vor Reparaturen, Reinigungsarbeiten, Kontrollen immer den Motor ausschalten und das Kabel der Zündkerze trennen (falls in den Anweisungen nicht ausdrücklich etwas anderen angegeben ist).
- Die Teile des Motors, die sich beim Gebrauch erhitzen, dürfen nicht angefasst werden. Verbrennungsgefahr.

Einschränkungen für den Gebrauch

- Die Maschine darf nicht verwendet werden, wenn die Schutzmaßnahmen ungenügend sind, oder wenn die Schutzvorrichtungen nicht korrekt positioniert sind.
- Die vorhandenen Sicherheitsvorrichtungen dürfen nicht ausgeschaltet oder manipuliert werden.
- Die Einstellungen des Motors dürfen nicht verändert werden, und der Motor darf nicht überlastet werden. Wenn der Motor mit einer zu hohen Drehzahl läuft, erhöht sich das Risiko von Verletzungen.
- Keine Flüssigkeiten wie Starter Sprays oder Ähnliches verwenden.
- Die Maschine nicht so weit seitlich neigen, dass Kraftstoff aus dem Tankverschluss des Motors ausläuft.
- Den Motor nicht ohne Zündkerze laufen lassen.

2.4 WARTUNG, LAGERUNG UND TRANSPORT

Durch eine regelmäßige Wartung und eine korrekte Lagerung bleibt die Sicherheit der Maschine beibehalten.

⚠ Defekte oder beschädigte Bestandteile müssen ausgetauscht werden, sie dürfen nicht repariert werden. Immer Originalersatzteile verwenden: Der Gebrauch von nicht Originalersatzteilen und/oder nicht korrekt montierte Ersatzteile beeinträchtigt die Sicherheit der Maschine, kann zu Unfällen oder Verletzungen führen und enthebt den Hersteller von jeder Haftung oder Verantwortung.

Wartung

- Falls der Tank zu entleeren ist, muss dies im Freien und bei kaltem Motor erfolgen.
- Um das Brandrisiko zu reduzieren, muss regelmäßig geprüft werden, dass keine Öl- und/oder Kraftstofflecks vorhanden sind.

Lagerung

- Wenn die Maschine in einem Gebäude gelagert wird, in dem die Kraftstoffdämpfe mit offenen Flammen, Funken oder Wärmequellen in Kontakt kommen könnten, darf kein Kraftstoff im Tank gelassen werden.
- Die Maschine auskühlen lassen, bevor sie in geschlossenen Räumen gelagert wird.

Transport

- Die Maschine mit leerem Tank transportieren.

2.5 UMWELTSCHUTZ

Der Umweltschutz muss beim Gebrauch der Maschine stets ein wichtiger und vorrangiger Aspekt sein, und zwar zugunsten der Gemeinschaft und der Umwelt, in der wir leben.

- Es muss vermieden werden, dass die Nachbarschaft gestört wird.
- Die lokal geltenden Gesetzesvorschriften für die Entsorgung von Verpackungsmaterial, Altöl, Filtern, beschädigten Bauteilen oder allen sonstigen Elementen, die negative Einwirkungen auf die Umwelt haben, müssen streng eingehalten werden. Diese Art Müll darf nicht zusammen mit dem Hausmüll weggeworfen werden, es muss eine getrennte Müllsammlung erfolgen, damit die Bestandteile dann geeigneten Sammelstellen übergeben werden können, die für das Recycling der Materialien sorgen.
- Bei der definitiven Außerbetriebnahme darf die Maschine nicht einfach in der Umwelt gelassen werden, vielmehr hat man sich den lokalen Gesetzen gemäß an eine Sammelstelle zu wenden.

2.6 EMISSIONEN

Der Verbrennungsprozess erzeugt giftige Substanzen wie Kohlenmonoxid, Stickoxide und Kohlenwasserstoffe. Die Kontrolle dieser Substanzen ist wichtig, aufgrund ihrer Fähigkeit auf photochemischen Smog zu reagieren, also auf die direkte Sonneneinstrahlung. Kohlenmonoxid reagiert nicht in gleicher Weise auf Sonneneinstrahlung, gilt jedoch als toxisch.

Unsere Maschinen sind mit Systemen zur Verringerung der Emissionen für die oben genannten Substanzen ausgestattet.

3. WAS MAN WISSEN SOLLTE

3.1 BESCHREIBUNG DER MASCHINE UND VORGESEHENER GEBRAUCH

Diese Maschine ist ein Verbrennungsmotor.

Bei einem Motor handelt es sich um ein Gerät, dessen Leistung, gleichmäßiger Betrieb und Lebensdauer von vielen Faktoren abhängen, einige davon sind externe Faktoren, andere hängen eng mit der Qualität der verwendeten Produkte und der regelmäßigen Wartung zusammen.

Nachfolgend einige zusätzliche Informationen, die einen zielbewussteren Umgang mit dem Motor ermöglichen. Jede Verwendung, die von den oben angegebenen abweicht, kann gefährlich sein und Schäden an Personen und/oder Sachen bewirken.

WICHTIG *Ein nicht zweckmäßiger Gebrauch der Maschine bewirkt den Verfall der Garantie, wobei der Hersteller jede Haftung ablehnt und alle durch Schäden oder Verletzungen an der eigenen Person oder an Drittpersonen entstehenden Verpflichtungen dem Benutzer zuschreibt.*

3.1.1 Benutzer

Diese Maschine wurde für den Gebrauch durch Privatpersonen, das heißt nicht für den professionellen Gebrauch, entwickelt. Sie ist für einen hobbymäßigen Gebrauch vorgesehen.

3.2 SICHERHEITSSYMBOL

An der Maschine sind verschiedenen Symbole vorhanden. Sie sollen den Benutzer auf die bei der Verwendung einzuhaltenden Verhaltensweisen aufmerksam machen, damit die Maschine mit der notwendigen Aufmerksamkeit und Vorsicht eingesetzt wird. Bedeutung der Symbole:



ACHTUNG! Das Auspuffrohr könnte sehr heiß sein. Nicht berühren.



ACHTUNG! Nur bis zur Ölstandanzeige "MAX" Öl nachfüllen, nicht darüber hinaus.

3.3 IDENTIFIZIERUNGSSCHILD

Die Seriennummer (S/Nr.) der Maschine muss im Freiraum auf dem Etikett auf der Rückseite des Deckblatts eingetragen werden.

3.4 ELEMENTE DES MOTORS

Die Maschine besteht aus folgenden Hauptbestandteilen (Abb. 1).

- A. Verschluss mit Messstab zum Einfüllen von Öl
- B. Vergaser
- C. Deckel des Luftfilters
- D. Zündkerzenkappe
- E. Seriennummer des Motors

3.5 UMGEBUNGSBEDINGUNGEN

Der Betrieb eines Viertakt-Verbrennungsmotors wird durch Folgendes beeinflusst:

a) Temperatur:

- Bei niedrigen Außentemperaturen können Probleme beim Kaltstart auftreten.
- Bei hohen Außentemperaturen können aufgrund des Verdampfens des Kraftstoffs in der Vergaserwanne oder in der Pumpe Schwierigkeiten beim Warmstart auftreten.
- Die Ölart muss auf jeden Fall den Betriebsbedingungen angepasst werden.

b) Höhe:

- Die maximale Leistung eines Verbrennungsmotors nimmt mit der Zunahme der Höhe über dem Meeresspiegel stufenweise ab.
- Bei einer deutlichen Zunahme der Höhe muss daher die Belastung des Motors verringert und besonders schwere Arbeiten vermieden werden.

3.6 KRAFTSTOFF

Die gute Qualität des Kraftstoffs ist entscheidend für den korrekten Betrieb des Motors.

Der Kraftstoff muss folgende Voraussetzungen erfüllen:

- a) Sauberes, frisches und bleifreies Benzin verwenden, mit mindestens 90 Oktan;
- b) Keinen Kraftstoff mit Ethanolanteil über 10% verwenden;
- c) Kein Öl zufüllen;
- d) Um das Kraftstoffsystem vor der Bildung von Harzablagerungen zu schützen, einen Benzinstabilisator hinzugeben.

Die Verwendung von nicht zulässigen Kraftstoffen beschädigt die Komponenten des Motors und fällt nicht unter die Garantie.

ANMERKUNG *Nur das Benzin verwenden, das in der Tabelle mit den technischen Daten angegeben ist. Keine anderen Kraftstoffarten verwenden. Es können umweltfreundliche Kraftstoffe verwendet werden, wie zum Beispiel Alkylatbenzin. Die Zusammensetzung dieses Benzins hat eine geringere schädliche Auswirkung auf Personen und die Umwelt. Es sind keine negativen Auswirkungen bekannt, die mit dem Gebrauch von solchen Kraftstoffen zusammenhängen. Auf jeden Fall gibt es aber im Handel auch Alkylatbenzinarten, für die es nicht möglich ist, genaue Angaben bezüglich ihrer Verwendung zu liefern.*

3.7 ÖL

Immer hochwertiges Öl verwenden und die Klasse aufgrund der Betriebstemperatur wählen.

- Nur reinigendes Öl mit mindestens Klasse SF-SG verwenden.
- Die Viskositätsklasse SAE gemäß der folgenden Tabelle wählen:
- Bei der Verwendung von Mehrbereichsöl kann es bei hohen Temperaturen zu einem erhöhten Ölverbrauch kommen, daher muss der Ölstand häufiger geprüft werden.
- Keine Öle verschiedener Marken und mit unterschiedlichen Eigenschaften mischen.
- Bei der Verwendung von Öl SAE 30 bei Temperaturen von weniger als +5°C können wegen ungenügender Schmierung Motorschäden entstehen.

3.8 LUFTFILTER

Die Wirksamkeit des Luftfilters ist wichtig, um zu verhindern, dass Abfallreste und Staub vom Motor angesaugt werden, wodurch die Leistung und Lebensdauer beeinträchtigt wird.

- Der Filtereinsatz muss von Abfallresten frei und immer in perfektem Zustand sein (Abs. 6.5).
- Gegebenenfalls ist der Filtereinsatz durch ein Originalersatzteil auszutauschen; nicht kompatible Filtereinsätze können die Leistungsfähigkeit und Lebensdauer des Motors beeinträchtigen.
- Der Motor darf nie ohne korrekt montierten Filtereinsatz angelassen werden.

3.9 ZÜNDKERZE

Die Zündkerzen für Verbrennungsmotoren sind nicht alle gleich!

- Nur den angegebenen Zündkerzentyp mit dem korrekten Wärmewert verwenden.
- Auf die Gewindelänge achten; eine längeres Gewinde führt zu irreparablen Motorschäden.
- Die Sauberkeit und den korrekten Abstand zwischen den Elektroden kontrollieren (Abs. 6.6).

4. STEUERELEMENTE

4.1 GASHEBEL

Reguliert die Drehzahl des Motors.

Der Gashebel (gewöhnlich handelt es sich dabei um einen Hebel) der Maschine ist über einen Seilzug mit dem Motor verbunden.

Im Bedienungshandbuch der Maschine nachlesen, um den Gashebel und dessen mögliche Stellungen zu identifizieren, die gewöhnlich durch folgende Symbole gekennzeichnet sind:

- **FAST** = entspricht der maximalen Drehzahl; zur Verwendung beim Arbeiten.
- **SLOW** = entspricht der Drehzahl im Leerlauf.
- **CHOKE** = zur Verwendung beim Kaltstart (falls vorgesehen).

5. VORSCHRIFTEN FÜR DEN GEBRAUCH

5.1 VOR JEDER VERWENDUNG

Vor jeder Verwendung des Motors sollten eine Reihe Kontrollen ausgeführt werden, um den korrekten Betrieb des Motors zu gewährleisten.

5.1.1 Kontrolle des Ölstands

1. Die Maschine auf ebenem Gelände aufstellen.
2. Den Bereich rund um den Verschluss zum Nachfüllen reinigen.
3. Den Verschluss (Abb. 2.A) aufschrauben, die Spitze des Messstabs reinigen (Abb. 2.B) und ihn wieder einführen, indem der Verschluss wie auf der Abbildung gezeigt auf den Stützen gelegt wird, ohne dass er zugeschraubt wird.
4. Den Verschluss mit dem Messstab erneut herausziehen und prüfen, ob der Ölstand zwischen den beiden Markierungen <<MIN>> und <<MAX>> liegt.
5. Gegebenenfalls mit der gleichen Art Öl bis zur Markierung <<MAX>> auffüllen, dabei darauf achten, dass kein Öl über die Einfüllöffnung hinaus verschüttet wird.
6. Den Verschluss wieder gut zuschrauben (Abb. 2.A) und eventuelle Spuren von verschüttetem Öl beseitigen.

ANMERKUNG Immer stufenweise kleine Mengen Öl nachfüllen und kontrollieren, welcher Ölstand jeweils erreicht wird.

Kein Öl über den Ölstand <<MAX>> hinaus einfüllen (siehe 5.1.1); ein zu hoher Ölstand kann Folgendes verursachen:

- Rauch im Abgas;
- Verschmutzung der Zündkerze oder des Luftfilters mit entsprechenden Schwierigkeiten beim Anlassen.

ANMERKUNG *Bezüglich der Art des Öls, die Angaben in der Tabelle mit den technischen Daten beachten.*

5.1.2 Kontrolle des Luftfilters

Die Leistungsfähigkeit des Luftfilters ist wichtig, um den korrekten Betrieb des Motors zu gewährleisten. Der Motor darf nicht angelassen werden, falls der Filtereinsatz fehlt oder defekt ist.

1. Den Bereich rund um den Deckel des Filters reinigen (Abb. 3.A).
2. Den Deckel entfernen (Abb. 3.A), indem der entsprechende Knauf aufgeschraubt wird (Abb. 3.B).
3. Den Zustand des Filtereinsatzes kontrollieren (Abb. 3.C), er muss unversehrt, sauber und perfekt leistungsfähig sein; andernfalls muss er gewartet oder ausgetauscht werden (Abb. 6.5).
4. Den Deckel wieder montieren (Abb. 3.A).

5.1.3 Kraftstoff nachfüllen

Die Vorgänge zum Nachfüllen von Kraftstoff sind im Handbuch beschrieben, hier wird nur kurz darauf hingewiesen.

Zum Nachfüllen von Kraftstoff:

1. Den Verschluss des Tanks aufschrauben und entfernen.
2. Den Trichter einführen.
3. Den Kraftstoff einfüllen, und den Trichter wieder entfernen.
4. Am Ende des Vorgangs den Verschluss des Kraftstofftanks gut zuschrauben und eventuell verschüttete Rückstände entfernen.

WICHTIG *Es darf kein Kraftstoff auf die Kunststoffkomponenten des Motors oder der Maschine verschüttet werden, um deren Beschädigung zu vermeiden, eventuell verschütteten Kraftstoff sofort beseitigen. Die Garantie deckt durch Kraftstoff verursachte Schäden an den Kunststoffbauteilen nicht.*

5.1.4 Zündkerzenkappe

Die Zündkerzenkappe (Abb. 4.A) des Zündkabels (Abb. 4.B) fest verbinden und sicherstellen, dass keinerlei Schmutz im Inneren der Kappe und am Ende der Zündkerze vorhanden ist.

5.2 ANLASSEN DES MOTORS (KALTSTART)

Das Anlassen des Motors muss gemäß der Vorgehensweise erfolgen, die im Handbuch

der Maschine beschrieben wird, darauf achten, dass alle Vorrichtungen (falls vorhanden) für den Vorschub der Maschine oder das Ausschalten des Motors deaktiviert sind.

1. Den Gashebel in die Stellung <<CHOKE>> (falls vorhanden) oder in die Stellung <<FAST>> bewegen.
2. Den Zündschlüssel wie im Bedienungshandbuch der Maschine beschrieben betätigen.

Nach einigen Sekunden den Gashebel langsam aus der Stellung <<CHOKE>> (falls vorhanden) in die Stellung <<FAST>> oder <<SLOW>> bewegen.

5.3 ANLASSEN DES MOTORS (WARMSTART)

Dasselbe Verfahren wie für den Kaltstart mit dem Gashebel in Stellung <<FAST>> ausführen.

5.4 VERWENDUNG DES MOTORS WÄHREND DER ARBEIT

Um den Wirkungsgrad und die Leistung des Motors zu optimieren; muss er mit maximaler Drehzahl verwendet werden, indem der Gashebel in die Stellung <<FAST>> bewegt wird.

WICHTIG *Nicht auf Abhängen mit mehr als 20° Neigung arbeiten, um den korrekten Betrieb des Motors nicht zu beeinträchtigen.*

5.5 AUSSCHALTEN DES MOTORS WÄHREND DER ARBEIT

1. Den Gashebel in die Stellung <<SLOW>> bewegen.
2. Den Motor mindestens 15-20 Sekunden lang im Leerlauf laufen lassen.
3. Den Motor gemäß der im Handbuch der Maschine angegebenen Vorgehensweise ausschalten.

5.6 AUSSCHALTEN DES MOTORS AM ENDE DER ARBEIT

1. Den Gashebel in die Stellung <<SLOW>> bewegen.
2. Den Motor mindestens 15-20 Sekunden lang im Leerlauf laufen lassen.
3. Den Motor gemäß der im Handbuch der Maschine angegebenen Vorgehensweise ausschalten.
4. Bei abgekühltem Motor die Zündkerzenkappe (Abb. 4.A) und den Zündschlüssel (falls vorhanden) abziehen.

- Alle Abfallreste vom Motor und vor allem aus dem Bereich des Abgasschalldämpfers entfernen, um das Brandrisiko zu reduzieren.

5.7 REINIGUNG UND LAGERUNG

- Keinen Wasserstrahl und keine Hochdruckkanzen für die Reinigung der Außenteile des Motors verwenden.
- Vorzugsweise sollte eine Druckluftpistole (max. 6 bar) verwendet werden, wobei darauf geachtet werden muss, dass kein Abfall oder Staub in die inneren Bestandteile eindringt.
- Die Maschine (und den Motor) an einem trockenen, vor Witterung geschützten und ausreichend gelüfteten Ort aufbewahren.

5.8 LÄNGERE AUSSERBETRIEBSZEIT

Falls eine Außerbetriebnahme des Motors von mehr als 30 Tagen (beispielsweise am Ende der Saison) vorgesehen ist, sind einige Vorsichtsmaßnahmen für die darauf folgende Wiederinbetriebnahme zu beachten.

- Den Kraftstofftank entleeren, um zu vermeiden, dass sich Ablagerungen im Inneren bilden, indem der Verschluss (Abb. 5.A) der Vergaserwanne aufgeschraubt und der gesamte Kraftstoff in einem geeigneten Behälter aufgefangen wird. Nicht vergessen, am Ende des Vorgangs den Verschluss (Ab. 5.A) wieder gut zuzuschrauben.
- Die Zündkerze entnehmen und ca. 3 cl sauberes Motoröl in die Bohrung einfüllen. Dann die Bohrung mit einem Lappen zudrücken und kurz den Anlasser betätigen, damit der Motor einige Umdrehungen ausführen kann und das Öl auf der Zylinderinnenwand verteilt wird. Dann die Zündkerze wieder montieren, ohne die Kappe des Kabels anzuschließen.

6. WARTUNG

⚠ *Jeder Versuch, das Emissionskontrollsystem zu manipulieren, kann die Emissionswerte über den gesetzlichen Grenzwert erhöhen. Diese Definition umfasst das Entfernen oder Ändern von Teilen wie Ansaugsystem, Kraftstoffsystem und Abgassystem.*

6.1 ALLGEMEINES

⚠ *Die während der Wartungsarbeiten einzuhaltenden Sicherheitsvorschriften sind im Abs. 2.4) beschrieben.*

⚠ *Alle Kontrollen und Wartungseingriffe müssen mit still stehender Maschine und ausgeschaltetem Motor ausgeführt werden. Die Zündkerze abnehmen und vor allen Reinigungs-, Wartungs- oder Reparaturarbeiten die Anweisungen durchlesen. Bevor Wartungsarbeiten begonnen werden, müssen geeignete Kleidung, Schutzhandschuhe und eine Schutzbrille angezogen werden.*

- Die Häufigkeit und die Art der Wartungseingriffe sind in der "Wartungstabelle" zusammengefasst.
- Die Verwendung von nicht Originalersatzteilen könnte negative Auswirkungen auf den Betrieb und die Sicherheit der Maschine haben. Der Hersteller lehnt jede Haftung ab im Falle von Schäden oder Verletzungen, die durch solche Produkte entstehen.
- Originalersatzteile werden von den Vertragswerkstätten und von den Vertragshändlern geliefert.

WICHTIG *Alle in diesem Handbuch nicht beschriebenen Wartungs- und Einstellungstätigkeiten müssen vom Wiederverkäufer oder von einem Fachbetrieb ausgeführt werden.*

6.2 WARTUNGSTABELLE

WICHTIG *Es liegt in der Verantwortung des Eigentümers der Maschine, die in der nachstehenden Tabelle beschriebenen Wartungsarbeiten durchzuführen.*

WICHTIG *Unter besonders schweren Arbeitsbedingungen oder wenn sich in der Luft Schmutzpartikel befinden, häufiger reinigen.*

HINWEIS *Filter sollten häufiger gereinigt/ ausgetauscht werden, wenn die Maschine auf sehr staubigem Boden arbeitet.*

Eingriff	Nach den ersten 5 Betriebsstunden	Alle 5 Betriebsstunden oder nach jeder Verwendung	Alle 50 Betriebsstunden oder am Ende der Saison	Alle 100 Betriebsstunden
Kontrolle des Ölstands (Abs. 5.1.1)	-	√	-	-
Ölwechsel ¹ (Abs. 6.3)	√	-	√	-
Reinigung des Schalldämpfers und des Motors (Abs. 7)	-	√	-	-
Kontrolle und Reinigung des Luftfilters ² (Abs. 8)	-	√	-	-
Austausch des Luftfilters (Abs. 8)	-	-	√	-
Kontrolle der Zündkerze (Abs. 9)	-	-	√	-
Austausch der Zündkerze (Abs. 9)	-	-	-	√
Kontrolle des Kraftstofffilters ³	-	-	-	√

¹ Alle 25 Betriebsstunden einen Ölwechsel vornehmen, wenn der Motor mit maximaler Belastung oder bei hohen Temperaturen arbeitet.

² Wenn die Maschine in staubigen Bereichen eingesetzt wird, muss der Luftfilter häufiger gereinigt werden.

³ Muss in einem Fachbetrieb ausgeführt werden.

6.3 ÖLWECHSEL

Bezüglich der Art des Öls, die Angaben in der Tabelle mit den technischen Daten beachten.

⚠ Das Öl muss bei warmem Motors abgelassen werden, wobei aufgepasst werden muss, dass keine heißen Teile des Motors oder das auslaufende Öl berührt werden.

Sofern im Handbuch der Maschine nichts anderes angegeben ist, muss zum Ablassen des Öls Folgendes erfolgen:

1. Die Maschine auf ebenem Gelände aufstellen.

2. Den Bereich rund um den Verschluss zum Nachfüllen reinigen und den Verschluss mit dem Messstab aufschrauben (Abb. 6.A).
3. Die Düse der entsprechenden Spritze (Abb. 6.B) vollkommen in den Öltank einführen und den gesamten Inhalt absaugen.
4. Frisches Öl nachfüllen (Abb. 5.1.1).

6.4 REINIGUNG DES SCHALLDÄMPFERS UND DES MOTORS

Die Reinigung des Schalldämpfers muss bei kaltem Motor erfolgen.

- Mit einem Druckluftstrahl (Abb. 7.A) alle Abfall- und Schmutzreste vom Schalldämpfer und dessen Abdeckung entfernen, da sie ein Brandrisiko darstellen.
- Darauf achten, dass die Öffnungen für die Kühlluft nicht verstopft sind (Abb. 7.A).
- Die Kunststoffteile mit einem feuchten Schwamm (Abb. 7.B) mit Reinigungsmittel abwischen.

6.5 WARTUNG DES LUFTFILTERS

1. Den Bereich rund um den Deckel des Filters reinigen (Abb. 8.A).
2. Den Deckel entfernen (Abb. 8.A), indem die darauf befindliche Schraube aufgeschraubt wird.
3. Den Filtereinsatz entfernen (Abb. 8.B + 8.C).
4. Den Vorfilter (Abb. 8.A) aus dem Einsatz entfernen (Abb. 8.B).
5. Die Kartusche (fig. 8.B) auf einer festen Oberfläche ausklopfen und mit Druckluft von innen nach außen ausblasen, um Staub und Schmutz zu entfernen.
6. Den Vorfilter aus Schaumstoff (Abb. 8.C) mit Wasser und Reinigungsmittel waschen und ihn an der Luft trocknen lassen.

WICHTIG Wasser, Benzin, Reinigungsmittel und Sonstiges dürfen für die Reinigung der Kartusche nicht verwendet werden.

WICHTIG Der Vorfilter (Abb. 8.C) aus Schaumstoff darf NICHT geölt werden.

1. Das Innere des Filtergehäuses (Abb. 8.D) von Staub und Schmutz reinigen und dabei beachten, dass der Ansaugkanal mit einem Lappen verschlossen wird (Abb. 8.E), um zu verhindern, dass Schmutz in den Motor gelangt.
2. Den Lappen entfernen (Abb. 8.E), den Filtereinsatz (Abb. 8.C + 8.B) in seinem Sitz montieren und den Deckel wieder einsetzen (Abb. 8.A).

6.6 KONTROLLE UND WARTUNG DER ZÜNDKERZE

1. Die Zündkerze (Abb. 9.A) mit einem Steckschlüssel abmontieren (Abb. 9.B).
2. Die Elektroden (Abb. 9.C) mit einer Metallbürste reinigen und eventuelle Rußablagerungen entfernen.
3. Mit einer Fühlerlehre (Abb. 9.D) prüfen, ob der Abstand zwischen den Elektroden korrekt ist (0,6 - 0,8 mm).
4. Die Zündkerze (Abb. 9.A) mit einem Steckschlüssel montieren und fest anziehen (Abb. 9.B).

Die Zündkerze ersetzen, wenn die Elektroden durchgebrannt sind oder das Porzellan Bruchstellen oder Risse aufweist.

⚠ Achtung Brandgefahr! Keine Kontrollen an der Zündanlage ausführen, wenn die Zündkerze nicht in ihrem Sitz eingeschraubt ist.

WICHTIG Nur den angegebenen Typ Zündkerzen verwenden (siehe Tabelle mit den technischen Daten).

7. STÖRUNGSSUCHE

STÖRUNG	VERMUTLICHE URSACHE	ABHILFE
1. Schwierigkeiten beim Anlassen	Kraftstoffmangel	Kontrollieren und nachfüllen (Kap. 5.1.3)
	Nicht frischer Kraftstoff oder Ablagerungen im Tank	Den Tank entleeren und frischen Kraftstoff einfüllen
	Nicht korrektes Verfahren beim Anlassen	Das korrekte Verfahren zum Anlassen ausführen (Abs. 5.2 und Abs. 5.3)
	Zündkerze nicht angeschlossen	Kontrollieren, ob die Kappe gut auf der Zündkerze aufgesetzt ist (Abs. 5.1.4)
	Zündkerze feucht oder Elektroden verschmutzt oder falscher Abstand	Kontrollieren (Abs. 6.6)
	Verstopfter Luftfilter	Kontrollieren und reinigen (Abs. 6.5)
	Für die Jahreszeit ungeeignetes Öl	Durch geeignetes Öl ersetzen (Abs. 6.3)
	Der Kraftstoff verdampft im Vergaser (vapor lock), weil die Temperatur hoch ist	Einige Minuten warten, und dann erneut versuchen anzulassen (Abs. 5.3)
	Verbrennungsprobleme	Ein Kundendienstzentrum kontaktieren
	Zündprobleme	Ein Kundendienstzentrum kontaktieren
2. Nicht regelmäßiger Betrieb	Elektroden der Zündkerze verschmutzt oder falscher Abstand zwischen den Elektroden	Kontrollieren (Abs. 6.6)
	Zündkerzenkappe schlecht aufgesetzt	Kontrollieren, dass die Kappe fest aufgesetzt ist (Abs. 5.1.4)
	Verstopfter Luftfilter	Kontrollieren und reinigen (Abs. 6.5)
	Gashebel in Stellung <<CHOKE>> (falls vorhanden)	Den Gashebel in Stellung <<FAST>> bewegen
	Verbrennungsprobleme	Ein Kundendienstzentrum kontaktieren
	Zündprobleme	Ein Kundendienstzentrum kontaktieren
3. Leistungsverlust während des Betriebs	Verstopfter Luftfilter	Kontrollieren und reinigen (Abs. 6.5)
	Verbrennungsprobleme	Ein Kundendienstzentrum kontaktieren

Falls die Probleme weiterhin auftreten, nachdem die oben angegebenen Abhilfemaßnahmen angewendet wurden, muss ein Kundendienstzentrum kontaktiert werden.



ΕΥΡΕΤΗΡΙΟ

1. ΓΕΝΙΚΕΣ ΠΛΗΡΟΦΟΡΙΕΣ.....	1
2. ΠΡΟΤΥΠΑ ΑΣΦΑΛΕΙΑΣ.....	2
3. ΓΝΩΡΙΣΤΕ ΤΟ ΜΗΧΑΝΗΜΑ	3
3.1 Περιγραφή του μηχανήματος.....	3
3.2 Σήμανση ασφαλείας.....	4
3.3 Ετικέτα προσδιορισμού	4
3.4 Εξαρτήματα του μηχανήματος	4
3.5 Περιβαλλοντικές συνθήκες	4
3.6 Καύσιμο	4
3.7 Λάδι	4
3.8 Φίλτρο αέρα.....	5
3.9 Μπουζί.....	5
4. ΧΕΙΡΙΣΤΗΡΙΑ.....	5
4.1 Χειριστήριο γκαζιού.....	5
5. ΚΑΝΟΝΕΣ ΧΡΗΣΗΣ.....	5
5.1 Πριν από κάθε χρήση	5
5.2 Εκκίνηση (με τον κινητήρα κρύο).....	6
5.3 Εκκίνηση (με τον κινητήρα ζεστό).....	6
5.4 Χρήση του κινητήρα κατά τη διάρκεια της λειτουργίας	6
5.5 Σβήσιμο του κινητήρα κατά τη λειτουργία.....	6
5.6 Σβήσιμο του κινητήρα στο τέλος των εργασιών	6
5.7 Καθαρισμός και αποθήκευση.....	7
5.8 Παρατεταμένη αδράνεια	7
6. ΣΥΝΤΗΡΗΣΗ.....	7
6.1 Γενικότητα	7
6.2 Πίνακας εργασιών συντήρησης.....	7
6.3 Αντικατάσταση του λαδιού	8
6.4 Πλύσιμο του σιγαστήρα και του κινητήρα	8
6.5 Συντήρηση του φίλτρου αέρα.....	8
6.6 Έλεγχος και συντήρηση του μπουζί.....	8
7. ΠΡΟΣΔΙΟΡΙΣΜΟΣ ΠΡΟΒΛΗΜΑΤΩΝ.....	9

1. ΓΕΝΙΚΕΣ ΠΛΗΡΟΦΟΡΙΕΣ

1.1 ΠΩΣ ΝΑ ΔΙΑΒΑΣΤΕ ΤΟ ΕΓΧΕΙΡΙΔΙΟ

Στο περιεχόμενο του εγχειριδίου, ορισμένες παράγραφοι περιέχουν πληροφορίες ιδιαίτερης σημασίας, για τους σκοπούς της ασφάλειας ή της λειτουργίας, επισημαίνονται με διαφορετικό τρόπο, σύμφωνα με το εξής κριτήριο:

ΣΗΜΕΙΩΣΗ ή **ΣΗΜΑΝΤΙΚΟ** περιέχει επεξηγήσεις ή άλλα στοιχεία σχετικά με προηγούμενες οδηγίες, για την αποφυγή βλαβών στον κινητήρα και για να μην προκληθούν ζημιές.

Το σύμβολο  επισημαίνει κάποιον κίνδυνο. Η ελλιπής τήρηση της προειδοποίησης επιφέρει πιθανότατα τραυματισμών προσωπικών ή σε τρίτα πρόσωπα ή/και ζημιές.

1.2 ΑΝΑΦΟΡΕΣ

1.2.1 Εικόνες

Οι εικόνες στις οδηγίες αυτές σχετικά με τη χρήση είναι αριθμημένες 1, 2, 3, και ούτω καθεξής. Τα εξαρτήματα που υποδεικνύονται στις εικόνες επισημαίνονται με τα γράμματα Α, Β, C, και ούτω καθεξής. Μια αναφορά στο εξάρτημα C στην εικόνα 2 επισημαίνεται με τη γραφή: "Βλέπε εικ. 2.C" ή απλά "(Εικ. 2.C)". Οι εικόνες είναι ενδεικτικές. Τα πραγματικά μέρη μπορεί να διαφέρουν από εκείνα που απεικονίζονται.

1.2.2 Τίτλοι

Το εγχειρίδιο χωρίζεται σε κεφάλαια και παραγράφους. Ο τίτλος της παραγράφου "2.1 Εκπαίδευση" είναι ένας υπότιτλος του "2. Πρότυπα ασφαλείας". Οι αναφορές σε τίτλους ή παραγράφους επισημαίνονται με τη συντομογραφία κεφ. ή παρ. και το σχετικό αριθμό. Παράδειγμα: "κεφ. 2" ή "παραγρ. 2.1".

2. ΠΡΟΤΥΠΑ ΑΣΦΑΛΕΙΑΣ

2.1 ΕΚΠΑΙΔΕΥΣΗ

⚠ Διαβάστε προσεκτικά τις παρούσες οδηγίες πριν χρησιμοποιήσετε το μηχάνημα.

⚠ Εξοικειωθείτε με τους ελέγχους και τη σωστή χρήση του μηχανήματος. Μάθετε να σταματάτε γρήγορα τον κινητήρα. Η μη τήρηση των προειδοποιήσεων και των οδηγιών μπορεί να προκαλέσει πυρκαγιές ή/και σοβαρούς τραυματισμούς. Φυλάξτε όλες τις προειδοποιήσεις και οδηγίες για μελλοντική αναφορά.

- Μην επιτρέπετε σε καμιά περίπτωση τη χρήση του μηχανήματος από παιδιά ή από άτομα που δεν έχουν την απαραίτητη εξοικείωση με τις οδηγίες. Οι τοπικοί νόμοι μπορούν να καθορίσουν ένα ελάχιστο όριο ηλικίας για το χρήστη.
- Μην χρησιμοποιείτε σε καμιά περίπτωση το μηχάνημα αν ο χρήστης βρίσκεται σε μια κατάσταση κόπωσης ή αδιαθεσίας ή έχει κάνει χρήση φαρμάκων, οισιοπνεύματος ή ουσιών που έχουν επιβλαβή δράση στα αντανακλαστικά και την προσοχή.
- Να θυμάστε ότι ο χειριστής ή ο χρήστης ευθύνεται για ατυχήματα και απρόβλεπτα γεγονότα που μπορεί να επηρεασθούν σε άλλα πρόσωπα ή στην ιδιοκτησία τους.

2.2 ΠΡΟΚΑΤΑΡΚΤΙΚΕΣ ΔΙΑΔΙΚΑΣΙΕΣ

Μέσα ατομικής προστασίας (ΜΑΠ)

- Μην χρησιμοποιείτε το μηχάνημα χωρίς να φοράτε τα κατάλληλα ρούχα.
- Μην φοράτε φαρδιά ρούχα, κορδόνια, χρυσαφικά ή άλλα αντικείμενα που θα μπορούσαν να μπλεχτούν. Μαζέψτε τα μακριά μαλλιά και κρατήστε μια απόσταση ασφαλείας κατά την ενεργοποίηση.
- Να φοράτε προστατευτικά ακοής.

Περιοχή εργασίας / Μηχανήματος

- Πριν από την εκκίνηση του κινητήρα, βεβαιωθείτε ότι έχετε απενεργοποιήσει όλες τις εντολές που ενεργοποιούν τα κινητά μέρη του μηχανήματος.

Κινητήρες εσωτερικής καύσης: καύσιμα

- Προειδοποίηση: τα καύσιμα είναι πολύ εύφλεκτα. Χειριστείτε με προσοχή!
 - Αποθηκεύετε πάντα τα καύσιμα σε κατάλληλα δοχεία.

- Εκτελείτε τον εφοδιασμό ή την πλήρωση χρησιμοποιώντας ένα χωνί, μόνο σε εξωτερικό χώρο και μην καπνίζετε κατά τη διάρκεια των διαδικασιών αυτών.
- Εκτελέστε τον εφοδιασμό πριν την ενεργοποίηση του μηχανήματος. Μην ανοίγετε το καπάκι του ρεζερβουάρ και μην εκτελείτε τον εφοδιασμό όταν είναι αναμμένος ο κινητήρας ή είναι ακόμα ζεστός.
- Αν υπάρχει διαρροή καυσίμου, μην ενεργοποιείτε τον κινητήρα, αλλά απομακρύνετε το μηχάνημα από την περιοχή όπου έχει χυθεί και καθαρίστε αμέσως κάθε ίχνος καυσίμου από το μηχάνημα ή το έδαφος.
- Βιδώστε καλά την τάπη της δεξαμενής των δοχείων του καυσίμου.
- Προσέξτε να μην λερώσετε τα ρούχα σας με τα καύσιμα και σε περίπτωση που συμβεί κάτι τέτοιο, αλλάξτε πριν ενεργοποιήσετε τον κινητήρα.

2.3 ΚΑΤΑ ΤΗ ΔΙΑΡΚΕΙΑ ΤΗΣ ΧΡΗΣΗΣ

Περιοχή εργασίας

- Μην χρησιμοποιείτε το μηχάνημα σε χώρους όπου υπάρχει κίνδυνος έκρηξης, παρουσία εύφλεκτων υγρών, αερίων ή σκόνης. Ηλεκτρικές επαφές ή μηχανικές τριβές μπορεί να προκαλέσουν σπινίθες οι οποίες μπορεί να πυροδοτήσουν τη σκόνη ή αναθυμιάσεις.
- Μη βάζετε σε λειτουργία τον κινητήρα σε κλειστούς χώρους, όπου μπορεί να συγκεντρωθούν επικίνδυνος καπνοί διοξειδίου του άνθρακα. Οι εργασίες εκκίνησης θα πρέπει να γίνονται σε εξωτερικό ή καλά αεριζόμενο χώρο. Να θυμάστε πάντα ότι τα καυσάερια είναι τοξικά.
- Απομακρύνετε άτομα, παιδιά και ζώα από την περιοχή των εργασιών. Τα παιδιά θα πρέπει να επιτηρούνται από έναν άλλο ενήλικα.

Συμπεριφορές

- Πριν εκτελέσετε τις εργασίες επισκευής, καθαρισμού, επιθεώρησης, ρύθμισης, σβήστε τον κινητήρα και αποσυνδέστε το καλώδιο του μπουζί (εκτός και αν υπάρχουν διαφορετικές σαφείς υποδείξεις στις οδηγίες).
- Μην αγγίζετε τα μέρη του κινητήρα τα οποία θερμαίνονται κατά τη χρήση. Κίνδυνος εγκαυμάτων.

Περιορισμοί στη χρήση

- Μην χρησιμοποιείτε το μηχάνημα αν οι προστασίες δεν ανεπαρκείς ή αν οι διατάξεις ασφαλείας δεν είναι τοποθετημένες σωστά.
- Μην απενεργοποιείτε και μην παραβιάζετε τα συστήματα ασφαλείας.

- Μην μεταβάλλετε τις ρυθμίσεις του κινητήρα και μην τον θέτετε σε υπερβολική ταχύτητα. Αν ο κινητήρας λειτουργεί με υπερβολικά μεγάλη ταχύτητα, ο κίνδυνος τραυματισμού αυξάνεται.
- Μην χρησιμοποιείτε υγρά εκκίνησης ή άλλα παρόμοια προϊόντα.
- Μην γέρνετε το μηχάνημα προς το πλάι σε σημείο που να προκαλείται διαρροή καυσίμου από το πώμα του ρεζερβουάρ του κινητήρα.
- Μην προσπαθείτε να εκκινήσετε τον κινητήρα με βγαλμένο το μπουξί.

2.4 ΣΥΝΤΗΡΗΣΗ, ΑΠΟΘΗΚΕΥΣΗ ΚΑΙ ΜΕΤΑΦΟΡΑ

Εκτελείτε μια τακτική συντήρηση και σωστή αποθήκευση διασφαλίζοντας την ασφάλεια του μηχανήματος.

⚠ Τα μέρη που έχουν υποστεί ζημιά ή έχουν φθαρεί θα πρέπει να αντικαθίστανται και να μην επισκευάζονται. Χρησιμοποιήστε μόνο αυθεντικά ανταλλακτικά: η χρήση μη αυθεντικών ανταλλακτικών ή/και μη σωστά τοποθετημένων, θέτει σε κίνδυνο την ασφάλεια του μηχανήματος, μπορεί να προκαλέσει πυρκαγιές ή τραυματισμούς και απαλλάσσει τον κατασκευαστή από οποιαδήποτε υποχρέωση ή ευθύνη.

Συντήρηση

- Αν θα πρέπει να αδειάσετε το ρεζερβουάρ, εκτελέστε την εργασία αυτή σε υπαίθριο χώρο και με κρύο το μηχάνημα.
- Για να μειωθεί ο κίνδυνος πυρκαγιάς, να βεβαιώσετε τακτικά ότι δεν υπάρχουν διαρροές λαδιού ή/και καυσίμου.

Αποθήκευση

- Μην αφήνετε καύσιμα στο ρεζερβουάρ αν το μηχάνημα αποθηκεύεται σε κτίριο όπου οι αναθυμιάσεις του καυσίμου μπορεί να έρθουν σε επαφή με ελεύθερες φλόγες, σπίθες ή πηγές θερμότητας.
- Αφήστε το μηχάνημα να κρυώσει πριν το αποθηκεύσετε.

Μεταφορά

- Μεταφέρετε το μηχάνημα με άδειο το ρεζερβουάρ καυσίμου.

2.5 ΠΡΟΣΤΑΣΙΑ ΤΟΥ ΠΕΡΙΒΑΛΛΟΝΤΟΣ

Η προστασία του περιβάλλοντος πρέπει να αποτελεί προτεραιότητα και μια σημαντική πτυχή του μηχανήματος, προς όφελος της κοινωνίας των πολιτών και του περιβάλλοντος στο οποίο ζούμε.

- Αποφύγετε να είστε στοιχείο ενόχλησης στους συνανθρώπους σας.
- Να ακολουθείτε σχολαστικά τους τοπικούς κανονισμούς για τη διάθεση των συσκευασιών, λαδιών, καυσίμου, φίλτρων, φθαρμένων μερών ή οποιουδήποτε στοιχείου επιβλαβές για το περιβάλλον. Αυτά τα απόβλητα δεν θα πρέπει να απορρίπτονται στα αστικά απορρίμματα, αλλά θα πρέπει να διαχωρίζονται και να παραδίδονται στα ειδικά συλλογικά κέντρα που φροντίζουν για την ανακύκλωση των υλικών.
- Κατά τη στιγμή του παροπλισμού, μην εγκαταλείπετε το μηχάνημα στο περιβάλλον, αλλά απευθυνθείτε σε ένα ειδικό κέντρο συλλογής, σύμφωνα με τους ισχύοντες τοπικούς κανονισμούς.

2.6 ΕΚΠΟΜΠΕΣ

Η διαδικασία καύσης παράγει τοξικές ουσίες όπως το μονοξειδίο του άνθρακα, τα οξειδία του αζώτου και οι υδρογονάνθρακες. Ο έλεγχος αυτών των ουσιών είναι σημαντικός λόγω της ικανότητάς τους να αντιδρούν στο φωτοχημικό νέφος και επομένως κατά την έκθεση στο ηλιακό φως. Το μονοξειδίο του άνθρακα δεν αντιδρά με τον ίδιο τρόπο στην έκθεση στον ήλιο, αλλά εξακολουθεί να θεωρείται τοξικό.

Τα μηχανήματά μας είναι εφοδιασμένα με συστήματα μείωσης των εκπομπών για τις προαναφερόμενες ουσίες.

3. ΓΝΩΡΙΣΤΕ ΤΟ ΜΗΧΑΝΗΜΑ

3.1 ΠΕΡΙΓΡΑΦΗ ΤΟΥ ΜΗΧΑΝΗΜΑΤΟΣ

Το μηχάνημα αυτό είναι ένας κινητήρας εσωτερικής καύσης.

Ο κινητήρας είναι ένα σύστημα του οποίου οι επιδόσεις, η ομαλή λειτουργία και η διάρκεια ζωής εξαρτώνται από πολλούς παράγοντες, μερικούς εξωτερικούς και άλλους στενά συνδεδεμένους με την ποιότητα των χρησιμοποιούμενων προϊόντων και την τακτική συντήρηση. Στη συνέχεια παραθέτονται μερικές πρόσθετες πληροφορίες που επιτρέπουν μια πιο συνειδητή χρήση του μηχανήματός σας. Οποιαδήποτε άλλη χρήση, διαφορετική από τα όσα αναφέρθηκαν παραπάνω, μπορεί να καταστεί επικίνδυνη και να προκαλέσει ζημιές σε πρόσωπα ή/και πράγματα.

ΣΗΜΑΝΤΙΚΟ Η ακατάλληλη χρήση του μηχανήματος επιφέρει την ακύρωση της εγγύησης και απαλλάσσει τον κατασκευαστή από οποιαδήποτε ευθύνη, αποδίδοντας στο χρήστη τα τέλη χρήσης που προκύπτουν από ζημιές ή τον τραυματισμό του ίδιου ή τρίτων.

3.1.1 Τύπος χρήστη

Αυτό το μηχανήμα προορίζεται για χρήση από τους καταναλωτές, δηλαδή από μη επαγγελματίες χειριστές. Προορίζεται για ένα "Χόμπι".

3.2 ΣΗΜΑΝΣΗ ΑΣΦΑΛΕΙΑΣ.

Επί του μηχανήματος εμφανίζονται διάφορα σύμβολα. Η λειτουργία τους είναι για να υπενθυμίσει στο χειριστή τη συμπεριφορά που θα πρέπει να ακολουθήσει προκειμένου να χρησιμοποιήσει το μηχανήμα με ιδιαίτερη προσοχή και ασφάλεια. Σημασία των συμβόλων:



ΠΡΟΣΟΧΗ! Ο σιγαστήρας μπορεί να είναι πολύ ζεστός. Μην αγγίζετε.



ΠΡΟΣΟΧΗ! Γεμίστε με λάδι μέχρι να επιτευχθεί το επίπεδο «MAX». Μην γεμίζετε πέρα από το επίπεδο «MAX».

3.3 ΕΤΙΚΕΤΑ ΠΡΟΣΔΙΟΡΙΣΜΟΥ

Γράψτε τον αριθμό της σειράς (S/n) του μηχανήματός σας στον ειδικό χώρο της ετικέτας που αναγράφεται στο πίσω μέρος του καλύμματος.

3.4 ΕΞΑΡΤΗΜΑΤΑ ΤΟΥ ΜΗΧΑΝΗΜΑΤΟΣ

Το μηχανήμα αποτελείται από τα παρακάτω βασικά εξαρτήματα (εικ. 1).

- A. Πώμα πλήρωσης λαδιού με δείκτη στάθμης
- B. Καρμπυρατέρ
- C. Καπάκι φίλτρο αέρα
- D. Πίπα για μπουζί
- E. Αριθμός μητρώου κινητήρα

3.5 ΠΕΡΙΒΑΛΛΟΝΤΙΚΕΣ ΣΥΝΟΗΚΕΣ

Η λειτουργία ενός τετράχρονου κινητήρα εσωτερικής καύσης επηρεάζεται από τους εξής παράγοντες:

a) Θερμοκρασία

- Λειτουργώντας σε χαμηλές θερμοκρασίες μπορεί να παρουσιαστούν δυσκολίες κρύας εκκίνησης.

- Λειτουργώντας σε πολύ υψηλές θερμοκρασίες μπορεί να αντιμετωπίσετε δυσκολίες θερμής εκκίνησης που οφείλονται στην εξάτμιση του καυσίμου στο μπόλ του καρμπυρατέρ ή στην αντλία.
- Σε κάθε περίπτωση προσαρμόστε τον τύπο του λαδιού στις θερμοκρασίες χρήσης.

b) Υψόμετρο:

- Η μέγιστη ισχύς ενός κινητήρα εσωτερικής καύσης μειώνεται σταδιακά με την αύξηση του υψόμετρου πάνω από τη στάθμη της θάλασσας.
- Αυξάνοντας σταδιακά το υψόμετρο, θα πρέπει συνεπώς να μειωθεί το φορτίο του μηχανήματος, αποφεύγοντας εργασίες ιδιαίτερα βαριές.

3.6 ΚΑΥΣΙΜΟ

Η καλή ποιότητα του καυσίμου είναι καθοριστικής σημασίας για την ομαλή λειτουργία του κινητήρα.

Το καύσιμο πρέπει να τηρεί τις παρακάτω προδιαγραφές:

- a) Χρησιμοποιείτε καθαρή, καινούργια και αμόλυβδη βενζίνη, τουλάχιστον 90 οκτανίων.
- b) Μην χρησιμοποιείτε καύσιμα με ποσοστό αιθανόλης μεγαλύτερο από 10%.
- c) Μην προσθέτετε λάδι.
- d) Για να προστατεύσετε το σύστημα ανάμιξης από το σχηματισμό ρητινιδίων κατακαθιών, προσθέστε ένα σταθεροποιητή καυσίμου.

Η χρήση μη επιτρεπόμενων καυσίμων καταστρέφει τα εξαρτήματα του κινητήρα και δεν καλύπτεται από τους όρους της εγγύησης.

ΣΗΜΕΙΩΣΗ Χρησιμοποιείτε μόνο το καύσιμο που υποδεικνύεται στον πίνακα των τεχνικών στοιχείων. Μην χρησιμοποιείτε άλλους τύπους καυσίμου. Μπορείτε να χρησιμοποιήσετε καύσιμα φιλικά προς το περιβάλλον, όπως αλκυλική βενζίνη. Η σύσταση της βενζίνης αυτής έχει μικρή επίπτωση στον άνθρωπο και το περιβάλλον. Δεν έχουν επισημανθεί αρνητικές επιπτώσεις που συνδέονται με τη χρήση αυτών. Παρόλα αυτά, στο εμπόριο υπάρχουν διάφοροι τύποι αλκυλικής βενζίνης για τους οποίους δεν μπορούμε να δώσουμε ακριβείς ενδείξεις σχετικά με τη χρήση τους.

3.7 ΛΑΔΙ

Χρησιμοποιείτε πάντα υψηλής ποιότητας λάδι, επιλέγοντας το ποσοστό αλκοόλης σε συνάρτηση με τη θερμοκρασία χρήσης.

- Χρησιμοποιείτε μόνο υψηλής ποιότητας απορρυπαντικό έλαιο όχι κατώτερο από SF-SG.
- Επιλέξτε το βαθμό ιξώδους SAE με βάση τον πίνακα των τεχνικών στοιχείων.
- Η χρήση λαδιού μεταβλητής ρευστότητας μπορεί να έχει ως συνέπεια αυξημένη κατανάλωση τις θερμές εποχές και κατά συνέπεια απαιτείται συχνότερος έλεγχος της στάθμης.
- Μην αναμιγνύετε λάδια διαφορετικών εταιριών ή χαρακτηριστικών.
- Η χρήση λαδιού SAE 30 με θερμοκρασίες κάτω των +5°Ο μπορεί να προκαλέσει βλάβες στον κινητήρα λόγω ανεπαρκούς λίπανσης.

3.8 ΦΙΛΤΡΟ ΑΕΡΑ

Η αποτελεσματικότητα του φίλτρου αέρα είναι καθοριστική προκειμένου να αποτρέψει προσμίξεις και σκόνη να αναρροφηθούν από τον κινητήρα, μειώνοντάς την απόδοση και την αντοχή του.

- Διατηρήστε το στοιχείο φιλτραρίσματος ελεύθερο από προσμίξεις και πάντα σε τέλεια απόδοση (παρ. 6.5).
- Αν χρειάζεται, αντικαταστήστε το στοιχείο φιλτραρίσματος με ένα αυθεντικό ανταλλακτικό. Στοιχεία φιλτραρίσματος που δεν είναι συμβατά μπορεί να θέσουν σε κίνδυνο την απόδοση και την αντοχή του κινητήρα.
- Μην ενεργοποιείτε ποτέ τον κινητήρα αν δεν έχει τοποθετηθεί σωστά το στοιχείο φιλτραρίσματος.

3.9 ΜΠΟΥΖΙ

Τα μπουζί για κινητήρες εσωτερικής καύσης δεν είναι όλα ίδια.

- Χρησιμοποιείτε μόνο μπουζί του ενδεδειγμένου τύπου με το σωστό θερμοκό βαθμό.
- Προσοχή στο μήκος του σπειρώματος. Τα σπειρώματα μεγαλύτερου μήκους προκαλούν ανεπανόρθωτη βλάβη στον κινητήρα.
- Ελέγχετε τον καθαρισμό και τη σωστή απόσταση μεταξύ των ηλεκτροδίων (παρ. 6.6).

4. ΧΕΙΡΙΣΤΗΡΙΑ

4.1 ΧΕΙΡΙΣΤΗΡΙΟ ΓΚΑΖΙΟΥ

Ρυθμίζει τον αριθμό των στροφών του κινητήρα. Το χειριστήριο γκαζιού (συνήθως μοχλό) του μηχανήματος συνδέεται με τον κινητήρα μέσω ενός καλωδίου.

Συμβουλευθείτε τις Οδηγίες Χρήσης του μηχανήματος για να εντοπίσετε το μοχλό του γκαζιού και τις θέσεις του, οι οποίες επισημαίνονται με σύμβολα που αντιστοιχούν σε:

- **FAST** = μέγιστη ταχύτητα περιστροφής για χρήση κατά την εργασία.
- **SLOW** = ρελαντί.
- **CHOKE** = χρησιμοποιείτε για την κρύα εκκίνηση (όπου προβλέπεται)

5. ΚΑΝΟΝΕΣ ΧΡΗΣΗΣ

5.1 ΠΡΙΝ ΑΠΟ ΚΑΘΕ ΧΡΗΣΗ

Πριν από κάθε χρήση του κινητήρα είναι σκόπιμο να πραγματοποιείτε μια σειρά ελέγχων για να εξασφαλίσετε την ομαλή λειτουργία του.

5.1.1 Έλεγχος στάθμης λαδιού

1. Τοποθετήστε το μηχανήμα σε οριζόντιο έδαφος.
2. Καθαρίστε την περιοχή γύρω από την τάπα πλήρωσης.
3. Ξεβιδώστε την τάπα (εικ. 2.A), καθαρίστε το άκρο του δεικτη στάθμης λαδιού (εικ. 2.B) και βάλτε τοποθετώντας την τάπα στην υποδοχή του στομίου αποστράγγισης, όπως φαίνεται, χωρίς βίδωμα.
4. Βγάλετε και πάλι την τάπα με το δείκτη στάθμης και ελέγξτε τη στάθμη του λαδιού που πρέπει να βρίσκεται μεταξύ των δύο ενδείξεων «MIN» και «MAX».
5. Συμπληρώστε, αν χρειάζεται, με λάδι του ίδιου τύπου ως τη στάθμη «MAX» έτσι ώστε να μην χυθεί λάδι από το στόμιο πλήρωσης.
6. Ξαναβιδώστε μέχρι τέρμα την τάπα (εικ. 2.A) και καθαρίστε κάθε ίχνος λαδιού που έχει ενδεχομένως χυθεί.

ΣΗΜΕΙΩΣΗ Γεμίστε προσθέτοντας σταδιακά μικρές ποσότητες λαδιού, ελέγχοντας κάθε φορά τη στάθμη.

Μην ξεχειλίζετε πέρα από τη στάθμη «MAX». Μια υπερβολική στάθμη μπορεί να προκαλέσει:

- καπνό στην εξάτμιση,
- Ρύπανση του μπουζί ή του φίλτρου αέρα με επακόλουθες δυσκολίες κατά την εκκίνηση.

ΣΗΜΕΙΩΣΗ Για τον τύπο του λαδιού που θα πρέπει να χρησιμοποιήσετε, ακολουθήστε τις οδηγίες που αναφέρονται στον πίνακα των τεχνικών στοιχείων.

5.1.2 Έλεγχος φίλτρου αέρα

Η αποτελεσματικότητα του φίλτρου αέρα είναι απαραίτητη προϋπόθεση για τη σωστή λειτουργία του κινητήρα. Μη εκκινείτε τον κινητήρα αν το στοιχείο φίλτραρίσματος λείπει ή είναι σπασμένο.

1. Καθαρίστε την περιοχή γύρω από το καπάκι (εικ. 3.A) του φίλτρου.
2. Βγάλτε το καπάκι (εικ. 3.A) ξεβιδώνοντας το κατάλληλο κουμπί (εικ. 3.B).
3. Ελέγξτε την κατάσταση του στοιχείου φίλτραρίσματος (εικ. 3.C), που πρέπει να είναι ανέπαφο, καθαρό και με άριστη απόδοση. Διαφορετικά φροντίστε για τη συντήρησή και την αντικατάστασή του(παρ. 6.5).
4. Ξαναβάλτε το καπάκι (εικ. 3.A).

5.1.3 Εφοδιασμός καυσίμου

Οι διαδικασίες εφοδιασμού καυσίμου περιγράφονται στο εγχειρίδιο του μηχανήματος και εδώ μόνο υπενθυμίζονται. Για τον εφοδιασμό του καυσίμου:

1. Ξεβιδώστε την τάπα του ρεζερβουάρ και βγάλτε την.
2. Τοποθετήστε το χωνί.
3. Εφοδιάστε με καύσιμα και βγάλτε το χωνί.
4. Μετά τον εφοδιασμό βιδώστε καλά την τάπα του καυσίμου και καθαρίστε ενδεχόμενες διαρροές.

ΣΗΜΑΝΤΙΚΟ Αποφύγετε τη διαρροή καυσίμου στις πλαστικές επιφάνειες του κινητήρα ή του μηχανήματος για να αποφύγετε τις φθορές και καθαρίστε αμέσως κάθε ίχνος καυσίμου που έχει ενδεχομένως χυθεί. Η εγγύηση δεν καλύπτει ζημιές από καύσιμο στις πλαστικές επιφάνειες.

5.1.4 Πίπα για μπουζί

Συνδέστε σταθερά την πίπα (εικ. 4.A) του καλωδίου στο μπουζί (εικ. 4.B), και βεβαιωθείτε ότι δεν υπάρχουν ίχνη βρωμιάς μέσα στην πίπα και στον ακροδέκτη του μπουζί.

5.2 ΕΚΚΙΝΗΣΗ (ΜΕ ΤΟΝ ΚΙΝΗΤΗΡΑ ΚΡΥΟ)

Η εκκίνηση του κινητήρα πρέπει να γίνεται σύμφωνα με τις οδηγίες στο εγχειρίδιο χρήσης του μηχανήματος, αφού ξεμπλοκάρετε πρώτα κάθε σύστημα (εάν υπάρχει) που μπορεί να προκαλέσει μετακίνηση του μηχανήματος ή σβήσιμο του κινητήρα.

1. Βάλτε το μοχλό του γκαζιού στην θέση «CHOKE» (αν υπάρχει) ή στη θέση «FAST».
2. Γυρίστε το κλειδί της μίζας όπως υποδεικνύεται στο εγχειρίδιο των οδηγιών του μηχανήματος.

Μετά από λίγα δευτερόλεπτα, μετακινήστε σταδιακά το μοχλό γκαζιού από τη θέση «CHOKE» στη θέση «FAST» ή «SLOW».

5.3 ΕΚΚΙΝΗΣΗ (ΜΕ ΤΟΝ ΚΙΝΗΤΗΡΑ ΖΕΣΤΟ)

Ακολουθήστε ολόκληρη τη διαδικασία που υποδεικνύεται για την κρύα εκκίνηση, με γκάζι στη θέση «FAST».

5.4 ΧΡΗΣΗ ΤΟΥ ΚΙΝΗΤΗΡΑ ΚΑΤΑ ΤΗ ΔΙΑΡΚΕΙΑ ΤΗΣ ΛΕΙΤΟΥΡΓΙΑΣ

Για την καλύτερη δυνατή απόδοση και τις υψηλότερες επιδόσεις, ο κινητήρας θα πρέπει να λειτουργεί με το μέγιστο αριθμό στροφών, μετακινώντας το μοχλό γκαζιού στη θέση «FAST».

ΣΗΜΑΝΤΙΚΟ Για να εξασφαλιζέται η σωστή λειτουργία του κινητήρα, μην εργάζεστε σε κλίσεις άνω των 20°.

5.5 ΣΒΗΣΙΜΟ ΤΟΥ ΚΙΝΗΤΗΡΑ ΚΑΤΑ ΤΗ ΛΕΙΤΟΥΡΓΙΑ

1. Βάλτε το γκάζι στη θέση «SLOW».
2. Αφήστε τον κινητήρα να περιστραφεί για τουλάχιστον 15-20 δευτερόλεπτα.
3. Σβήστε τον κινητήρα σύμφωνα με τους τρόπους που υποδεικνύονται στο εγχειρίδιο του μηχανήματος.

5.6 ΣΒΗΣΙΜΟ ΤΟΥ ΚΙΝΗΤΗΡΑ ΣΤΟ ΤΕΛΟΣ ΤΩΝ ΕΡΓΑΣΙΩΝ

1. Βάλτε το γκάζι στη θέση «SLOW».
2. Αφήστε τον κινητήρα να περιστραφεί τουλάχιστον για 15-20 δευτερόλεπτα.
3. Σβήστε τον κινητήρα σύμφωνα με τους τρόπους που υποδεικνύονται στο εγχειρίδιο του μηχανήματος.
4. Με κρύο τον κινητήρα, αποσυνδέστε την πίπα (εικ. 4.A) του μπουζί και βγάλτε το κλειδί της εκκίνησης (αν προβλέπεται).
5. Αφαιρέστε κάθε κατάθεση προσμίξεων από τον κινητήρα και ιδιαίτερα από την περιοχή του σιγαστήρα αποστράγγισης, προκειμένου να μειωθεί ο κίνδυνος πυρκαγιάς.

5.7 ΚΑΘΑΡΙΣΜΟΣ ΚΑΙ ΑΠΟΘΗΚΕΥΣΗ

- Μην χρησιμοποιείτε πίδακες νερού ή σωλήνες εκτόξευσης συμπιεσμένου νερού για να πλύνετε τα εσωτερικά μέρη του κινητήρα.
- Χρησιμοποιήστε κατά προτίμηση συμπιεσμένο αέρα (max 6 bar) με τρόπο ώστε οι προσμίξεις και η σκόνη να μην εισχωρήσουν στο εσωτερικό.
- Αποθηκεύστε το μηχάνημα (και τον κινητήρα) σε στεγνό χώρο, προστατευμένο από τις καιρικές συνθήκες και με επαρκή αερισμό.

5.8 ΠΑΡΑΤΕΤΑΜΕΝΗ ΑΔΡΑΝΕΙΑ

Σε περίπτωση που προβλέπεται μια περίοδος αδράνειας του κινητήρα πάνω από 30 ημέρες (για παράδειγμα στο τέλος της σεζόν), θα πρέπει να λάβετε κάποια προληπτικά μέτρα προκειμένου να διασφαλιστεί η μεταγενέστερη επανεκκίνηση.

- Αδειάστε το ρεζερβουάρ του καυσίμου για να αποφύγετε το σχηματισμό προσμίξεων στο εσωτερικό του, ξεβιδώνοντας την τάπα (εικ. 5.A) του μπολ του καυσίμου και μαζεύοντας όλο το καύσιμο σε ένα κατάλληλο δοχείο. Στο τέλος των εργασιών, μην ξεχνάτε να ξαναβιδώσετε την τάπα (εικ. 5.A) σφίγγοντας την.
- Βγάλτε το μπουζί, ρίξτε από το άνοιγμά του περίπου 3 cl καθαρό λάδι κινητήρα και στη συνέχεια, κρατώντας κλειστό το άνοιγμα με ένα πανί, γυρίστε για λίγο τη μίζα για να εκτελέσει μερικές στροφές ο κινητήρας και να απλωθεί το λάδι στην εσωτερική επιφάνεια του κυλίνδρου. Τέλος, τοποθετήστε το μπουζί χωρίς να συνδέσετε την πίπα του καλωδίου.

6. ΣΥΝΤΗΡΗΣΗ

⚠ *Οποιαδήποτε προσπάθεια παραβίασης του συστήματος ελέγχου εκπομπών μπορεί να αυξήσει το επίπεδο εκπομπών πέρα από το νόμιμο όριο. Αυτός ο ορισμός περιλαμβάνει την αφαίρεση ή την τροποποίηση εξαρτημάτων όπως το σύστημα εισαγωγής, το σύστημα τροφοδοσίας και το σύστημα εξάτμισης.*

6.1 ΓΕΝΙΚΟΤΗΤΑ

⚠ *Οι κανόνες ασφαλείας που θα πρέπει να τηρηθούν κατά τη διάρκεια των εργασιών συντήρησης περιγράφονται στην παρ. 2.4.*

⚠ *Όλοι οι έλεγχοι και οι εργασίες συντήρησης θα πρέπει να εκτελούνται*

με σταματημένο το μηχάνημα και σβηστό τον κινητήρα. Αποσυνδέστε το μπουζί και διαβάστε τις σχετικές οδηγίες πριν προβείτε σε οποιαδήποτε εργασία καθαρισμού ή συντήρησης. Φοράτε κατάλληλα ρούχα, γάντια και γυαλιά πριν εκτελέσετε τις εργασίες συντήρησης.

- Η συχνότητα και ο τύπος της εργασίας συνοψίζονται στον "Πίνακα εργασιών συντήρησης".
- Η χρήση μη αυθεντικών ανταλλακτικών και των αξεσουάρ μπορεί να έχει αρνητικές επιπτώσεις στη λειτουργία και την ασφάλεια του μηχανήματος. Ο κατασκευαστής δεν φέρει καμία ευθύνη σε περίπτωση ζημιών ή τραυματισμών που προκαλούνται από τα εν λόγω προϊόντα.
- Τα αυθεντικά ανταλλακτικά παρέχονται από τα συνεργεία σέρβις και τους εξουσιοδοτημένους μεταπωλητές.

ΣΗΜΑΝΤΙΚΟ *Όλες οι εργασίες συντήρησης και ρύθμισης που δεν περιγράφονται στο εγχειρίδιο αυτό θα πρέπει να εκτελούνται από το μεταπωλητή σας ή από το εξειδικευμένο κέντρο.*

6.2 ΠΙΝΑΚΑΣ ΕΡΓΑΣΙΩΝ ΣΥΝΤΗΡΗΣΗΣ

ΣΗΜΑΝΤΙΚΟ *Είναι ευθύνη του ιδιοκτήτη του μηχανήματος να κάνει τις εργασίες συντήρησης που περιγράφονται στον παρακάτω πίνακα.*

ΣΗΜΑΝΤΙΚΟ *Καθαρίζετε πιο συχνά σε ιδιαίτερα βαριές συνθήκες εργασίας ή στην περίπτωση που υπάρχουν υπολείμματα στον αέρα.*

ΣΗΜΕΙΩΣΗ *Τα φίλτρα πρέπει να καθαρίζονται / αντικαθίστανται συχνότερα εάν το μηχάνημα λειτουργεί σε πολύ σκονισμένο έδαφος.*

Διαδικασία	Μετά τις 5 πρώτες ώρες	Κάθε 5 ώρες ή μετά από κάθε χρήση	Κάθε 50 ώρες ή στο τέλος εποχής	Κάθε 100 ώρες
Έλεγχος στάθμης λαδιού (παρ. 5.1.1)	-	√	-	-

Αντικατάσταση λαδιού ¹ (παρ. 6.3)	√	-	√	-
Πλύσιμο του σιγαστήρα και του κινητήρα (παρ. 7)	-	√	-	-
Έλεγχος και καθαρισμός του φίλτρου αέρα ² (παρ. 8)	-	√	-	-
Αντικατάσταση του φίλτρου αέρα (παρ. 8)	-	-	√	-
Έλεγχος μπουζί (παρ. 9)	-	-	√	-
Αντικατάσταση του μπουζί (παρ. 9)	-	-	-	√
Έλεγχος φίλτρου καυσίμου ³	-	-	-	√

¹ Αντικαταστήστε το λάδι κάθε 25 ώρες αν ο κινητήρας δουλεύει σε πλήρως φορτίο ή υψηλές θερμοκρασίες.

² Πλύνετε το φίλτρο αέρα πιο συχνά αν το μηχάνημα δουλεύει σε περιοχές με πολύ σκόνη.

³ Θα πρέπει να εκτελείται σε ένα εξειδικευμένο κέντρο.

6.3 ΑΝΤΙΚΑΤΑΣΤΑΣΗ ΤΟΥ ΛΑΔΙΟΥ

Για τον τύπο του λαδιού που θα πρέπει να χρησιμοποιήσετε, ακολουθήστε τις οδηγίες που αναφέρονται στον πίνακα των τεχνικών στοιχείων.

⚠ Εκτελέστε την αποστράγγιση του λαδιού με ζεστό κινητήρα, προσέχοντας να μην αγγίξετε τα ζεστά μέρη του κινητήρα ή το λάδι αποστράγγισης.

Εκτός αν υπάρχουν διαφορετικές οδηγίες, που περιέχονται στο εγχειρίδιο των οδηγιών χρήσης του μηχανήματος, για να αντικαταστήσετε το λάδι θα πρέπει:

1. Τοποθετήστε το μηχάνημα σε οριζόντιο έδαφος.
2. Πλύνετε την περιοχή γύρω από την τάπα πλήρωσης και ξεβιδώστε την τάπα με το δείκτη στάθμης λαδιού (εικ. 6.A).
3. Τοποθετήστε πλήρως το ακροφύσιο της ειδικής σύριγγας (εικ. 6.B) στο ρεζερβουάρ του λαδιού και αναρροφήστε όλο το περιεχόμενο.
4. Γεμίστε με καινούργιο λάδι (παρ. 5.1.1).

6.4 ΠΛΥΣΙΜΟ ΤΟΥ ΣΙΓΑΣΤΗΡΑ ΚΑΙ ΤΟΥ ΚΙΝΗΤΗΡΑ

Το πλύσιμο του σιγαστήρα θα πρέπει να εκτελείται με κρύο τον κινητήρα.

- Με μια ρίψη συμπιεσμένου αέρα (εικ. 7.A), βγάλτε από το σιγαστήρα και από την προστασία υπολείμματα ή βρομιά που μπορεί να προκαλέσουν πυρκαγιά.

- Φροντίστε ούτως ώστε οι αεραγωγοί ψύξης να μην είναι φραγμένοι (εικ. 7.A).
- Ξαναπεράστε τα πλαστικά μέρη με ένα σφουγγάρι (εικ. 7.B) βρεγμένο με νερό και απορρυπαντικό.

6.5 ΣΥΝΤΗΡΗΣΗ ΤΟΥ ΦΙΛΤΡΟΥ ΑΕΡΑ

1. Καθαρίστε την περιοχή γύρω από το καπάκι (εικ. 8.A) του φίλτρου.
2. Βγάλτε το καπάκι (εικ. 8.A) ξεβιδώνοντας την πάνω βίδα.
3. Αφαιρέστε το στοιχείο φιλτραρίσματος (εικ. 8.B + 8.C).
4. Αφαιρέστε το προ-φίλτρο (εικ. 8.C) από το φυσίγγιο (εικ. 8.B).
5. Χτυπήστε το φυσίγγιο (εικ. 8.B) σε μια στερεή επιφάνεια και φυσηξτε με συμπιεσμένο αέρα από το εσωτερικό για να αφαιρέσετε σκόνη και βρομιές.
6. Πλύνετε το προ-φίλτρο από σφουγγάρι (fig. 8.C) με νερό και απορρυπαντικό και αφήστε το στεγνώσει.

ΣΗΜΑΝΤΙΚΟ Μην χρησιμοποιείτε νερό, βενζίνη, απορρυπαντικά ή άλλα προϊόντα για τον καθαρισμό του φυσιγγίου.

ΣΗΜΑΝΤΙΚΟ Το προ-φίλτρο από(εικ. 8.C) σφουγγάρι δεν πρέπει να λιπανθεί.

1. Καθαρίστε το εσωτερικό του περιβλήματος του φίλτρου (fig. 8.D) από σκόνη και βρομιές, φροντίζοντας να κλείσετε τον αγωγό αναρρόφησης με ένα πανί (εικ. 8.E) για να μην μπουν στον κινητήρα.
2. Αφαιρέστε το πανί (εικ. 8.E), τακτοποιήστε το στοιχείο φιλτραρίσματος (εικ. 8.C + 8.B) στο περιβλήμα του και ξανατοποθετήστε το καπάκι (εικ. 8.A).

6.6 ΕΛΕΓΧΟΣ ΚΑΙ ΣΥΝΤΗΡΗΣΗ ΤΟΥ ΜΠΟΥΖΙ

1. Συναρμολογήστε ξανά το μπουζί (εικ. 9.A) και σφίξτε καλά με ένα σωληνωτό κλειδί (εικ. 9.B).
2. Καθαρίστε τα ηλεκτρόδια (εικ. 9.C) με μία μεταλλική βούρτσα αφαιρώντας τυχόν υπολείμματα άνθρακα.
3. Ελέγξτε με ένα παχύμετρο (εικ. 9.D) τη σωστή θέση μεταξύ των ηλεκτροδίων (0,6 - 0,8 mm).
4. Συναρμολογήστε ξανά το μπουζί (εικ. 9.A) και σφίξτε καλά με ένα σωληνωτό κλειδί (εικ. 9.B).

Αντικαταστήστε το μπουζί αν τα ηλεκτρόδια έχουν καεί ή αν έχει σπάσει ή ραγίσει η πορσελάνη.

⚠ Κίνδυνος πυρκαγιάς! Μην ελέγχετε την εγκατάσταση ανάφλεξης αν το μπουζί δεν είναι βιδωμένο στη θέση του.

ΣΗΜΑΝΤΙΚΟ Χρησιμοποιήστε μόνο τον τύπο του μπουζί που υποδεικνύεται (βλέπε πίνακα τεχνικών στοιχείων).

7. ΠΡΟΣΔΙΟΡΙΣΜΟΣ ΠΡΟΒΛΗΜΑΤΩΝ

ΠΡΟΒΛΗΜΑ	ΠΙΘΑΝΗ ΑΙΤΙΑ	ΔΙΟΡΘΩΣΗ
1. Δυσκολία εκκίνησης	Ελλιψη καυσίμου	Ελέγξτε και συμπληρώστε (κεφ. 5.1.3)
	Παλιό καύσιμο ή κατακάθια στο ρεζερβουάρ	Αδειάστε το ρεζερβουάρ και βάλτε καινούργιο καύσιμο
	Λανθασμένη διαδικασία εκκίνησης	Εκτελέστε σωστά την εκκίνηση (παρ. 5.2 και παρ. 5.3)
	Αποσυνδεδεμένο μπουζί	Βεβαιωθείτε ότι η πίπα έχει τοποθετηθεί σωστά στο μπουζί (παρ. 5.1.4)
	Βρεγμένο μπουζί ή βρώμικα ηλεκτρόδια μπουζί ή ακατάλληλη απόσταση μεταξύ των ηλεκτροδίων	Ελέγξτε (παρ. 6.6)
	Βουλωμένο φίλτρο αέρα	Ελέγξτε και καθαρίστε (παρ. 6.5)
	Ακατάλληλο λάδι για την εποχή	Αντικαταστήστε με ένα κατάλληλο λάδι (παρ. 6.3)
	Εξάτμιση του καυσίμου στο καρμπυρατέρ (varor lock) εξαιτίας υψηλών θερμοκρασιών	Περιμένετε μερικά λεπτά και, στη συνέχεια, επιχειρήστε να ξεκινήσετε ξανά(παρ. 5.3)
Προβλήματα εξαερίωσης	Απευθυνθείτε στο Σέρβις	
Προβλήματα ενεργοποίησης	Απευθυνθείτε στο Σέρβις	
2. Ελαττωματική λειτουργία	Βρώμικα ηλεκτρόδια μπουζί ή ακατάλληλη απόσταση	Ελέγξτε (παρ. 6.6)
	Κακή τοποθέτηση πίπας μπουζί	Βεβαιωθείτε ότι η πίπα έχει τοποθετηθεί σταθερά (παρ. 5.1.4)
	Βουλωμένο φίλτρο αέρα	Ελέγξτε και καθαρίστε (παρ. 6.5)
	Χειριστήριο γκαζιού σε θέση «CHOKE» (αν υπάρχει)	Μετακινήστε το χειριστήριο στη θέση «FAST»
	Προβλήματα εξαερίωσης	Απευθυνθείτε στο Σέρβις
3. Απώλεια ισχύος κατά την εργασία	Προβλήματα ενεργοποίησης	Απευθυνθείτε στο Σέρβις
	Βουλωμένο φίλτρο αέρα	Ελέγξτε και καθαρίστε (παρ. 6.5)
	Προβλήματα εξαερίωσης	Απευθυνθείτε στο Σέρβις

Αν τα προβλήματα συνεχίζονται και μετά την εφαρμογή των διορθωτικών μέτρων που περιγράφονται, επικοινωνήστε με τον μεταπωλητή σας.



INDEX

1. GENERAL INFORMATION.....	1
2. SAFETY REGULATIONS.....	1
3. ABOUT THE MACHINE.....	3
3.1 Machine description and intended use..	3
3.2 Safety signs	3
3.3 Identification label	3
3.4 Engine components	3
3.5 Environmental conditions	4
3.6 Fuel	4
3.7 Oil	4
3.8 Air filter	4
3.9 Spark plug.....	4
4. CONTROLS.....	4
4.1 Accelerator control.....	4
5. REGULATIONS FOR USE.....	5
5.1 Before each use	5
5.2 Starting the engine (cold start)	5
5.3 Starting the engine (warm start)	5
5.4 Engine use during operation	5
5.5 Stopping the engine during operation ...	6
5.6 Stopping the engine at the end of operation.....	6
5.7 Cleaning and storage	6
5.8 Prolonged downtime	6
6. MAINTENANCE	6
6.1 General	6
6.2 Maintenance table.....	6
6.3 Oil change.....	7
6.4 Cleaning the silencer and the engine	7
6.5 Air filter maintenance	7
6.6 Spark plug checks and maintenance	7
7. TROUBLESHOOTING.....	8

1. GENERAL INFORMATION

1.1 HOW TO READ THIS MANUAL

Some of the paragraphs in this manual contain particularly important information in terms of safety and operation, and are highlighted differently, according to the following criteria:

NOTE or **IMPORTANT** *this paragraph provides details or further information on what has already been said, with the aim of preventing damage to the machine or other damage.*

The  symbol represents a danger. Failure to observe the warning can lead to possible personal and/or third party injury and/or damage.

1.2 REFERENCES

1.2.1 Figures

The figures in these instructions for use are numbered 1, 2, 3, and so forth. The components identified in the figures are marked with letters A, B C and so forth. A reference to component C in figure 2 is represented by: "See fig. 2.C" or simply "(Fig. 2.C)". The figures are provided by way of example. The effective prices can vary in comparison to the ones provided here.

1.2.2 Titles

The manual is arranged in chapters and paragraphs. The title of paragraph "2.1 Training" is a sub-title of "2. Safety regulations". The references to titles or paragraphs are marked with the abbreviation chap. or par. and the relative number. Example: "chap. 2" or "par. 2.1".

2. SAFETY REGULATIONS

2.1 TRAINING

 **Read these instructions carefully before using the machine.**

 **Familiarise with the controls and with appropriate use of the machine. Learn how to stop the engine quickly. Failure to observe warnings and instructions can cause fires and/or serious injury. Keep all warnings and instructions safe for future reference.**

- Never allow the machine to be used by children or individuals who are not familiar with the instructions. Local laws may establish a minimum age for users.
- Never use the machine if the user is tired or unwell, or has taken medication, drugs, alcohol or substances that impair reflexes and concentration.
- Remember that the operator or user is responsible for accidents and unexpected events that can occur to other people or property.

2.2 PRELIMINARY OPERATIONS

Personal Protective Equipment (PPE)

- Never use the machine without wearing suitable clothing.
- Never wear loose clothing, laces, jewellery or other objects that can get caught; tie back long hair and maintain the safety distance at start-up.
- Wear noise cancelling headphones.

Work / Machine Area

- Before starting the engine ensure that all of the controls operating the moving parts of the machine are disconnected.

Internal combustion engine: fuel

- Warning: the fuel is highly flammable. Handle with care!
 - Always store the fuel in suitable containers.
 - Fill up or top up using a funnel, only outdoors and never smoke during these operations.
 - Fill up before turning the engine on. Never open the tank cap or fill up when the engine is running or still warm.
 - If any fuel spills out do not start the engine, rather, move the machine away from the spillage and immediately clean up every trace of fuel that has spilled on to the machine or ground.
 - Firmly screw the fuel container tank cap back on.
 - Avoid getting any fuel or your clothing and, if this should happen, change your clothes before starting the engine.

2.3 DURING USE

Work Area

- Do not use the machine in environments that pose the risk of explosion, in the presence of flammable liquids, gases or powders. Electrical contact or mechanical rubbing can generate sparks that can ignite powder or vapour.
- Do not operate the engine in confined spaces where dangerous carbon monoxide fumes can collect. The start-up operations must be carried out outdoors or in a well-ventilated area. Always remember that the exhaust gases are toxic.
- Keep people, children and animals away from the work area. Children must be supervised by another adult.

Conduct

- Before making repairs, cleaning, performing inspections, adjustments, turn the engine off and disconnect the spark plug cable (unless explained otherwise in the instructions).
- Do not touch the parts of the engine that heat up during operation. Risk of burns.

Restrictions of use

- Do not use the machine if there are not enough protections or if the safety devices are not set up correctly.
- Do not disconnect or tamper with the installed safety systems.
- Do not change the engine adjustments, or exceed the maximum rpm. If the engine is forced to run at an excessive speed, the risk of personal injury increases.
- Do not use starter fluids or other similar products.
- Do not tilt the machine onto its side to the point where fuel leaks from the fuel tank cap.
- Do not crank the engine without spark plug.

2.4 MAINTENANCE, STORAGE AND TRANSPORT

Servicing the machine on a regular basis and correct storage maintain machine safety.

 **Broken or worn parts must be replaced and never repaired. Only use original parts: using parts that are not original or installed incorrectly affects machine safety, and can therefore cause accidents or personal injury and relieve the Manufacturer of all obligations and liability.**

Maintenance

- If the tank can be emptied, perform this operation outdoors and when the motor is cold.

- To reduce the risk of fire, check for oil and/or fuel leaks on a regular basis.

Storage

- Never leave fuel in the tank if the machine is stored in a building where the fuel vapours can come into contact with open flames, sparks or sources of heat.
- Let the machine cool down before storing it indoors.

Transport

- Transport the machine with an empty tank.

2.5 ENVIRONMENTAL PROTECTION

Protecting the environment must be a significant and top priority for machine use, to the benefit of civil co-habitation and of the environment that we live in.

- Avoid being an element of disturbance to the surrounding area.
- Follow local regulations closely for the disposal of packaging, oils, fuels, filters, worn parts or any element that strongly impacts the environment; this waste must not be disposed of with regular waste, but must be separated and taken to collection centres, who will recycle the materials.
- At the time of decommissioning, do not leave the machine in the environment, rather, contact a collection centre, in accordance with local regulations in force.

2.6 EMISSIONS

The combustion process generates toxic substances such as carbon monoxide, nitrogen oxides and hydrocarbons. It is important to control these substances because they can react with photochemical smog as well as with direct exposure to sunlight. Carbon monoxide does not react in the same way to exposure to sunlight but it must still be considered toxic.

Our machines are equipped with emission reduction systems for the substances mentioned above.

3. ABOUT THE MACHINE

3.1 MACHINE DESCRIPTION AND INTENDED USE

This machine is a spark-ignition engine

Engine performance, reliability and life are influenced by many factors, some external and some strictly associated with the quality of the employed products and with the scheduled maintenance. Additional information is provided below for greater awareness of your machine. Any other use that does not comply with the above, can be dangerous and cause damage to people and/or property.

IMPORTANT *Improper use of the machine causes the warranty to lapse and relieves the Manufacturer of any liability, placing all responsibility for damage or injury, to him/herself or third parties, on the user.*

3.1.1 Type of users

This machine is intended for use by consumers, i.e. non-professional operators. It is intended for "hobby-related activities"

3.2 SAFETY SIGNS

There are various symbols on the machine. Their function is to remind the operator of the correct conduct for use, with due care and caution.

Meanings of the symbols:



ATTENTION! The muffler may be very hot. Do not touch.



ATTENTION! Top up the oil until it reaches the «MAX» level. Do not exceed the «MAX» level.

3.3 IDENTIFICATION LABEL

Write the serial number (S7n) of your machine on the space provided on the label at the back of the cover.

3.4 ENGINE COMPONENTS

The machine is comprised of the following main parts (fig. 1).

- A. Oil filler cap with dipstick
- B. Carburettor
- C. Air filter cover
- D. Spark plug cap

E. Engine code

3.5 ENVIRONMENTAL CONDITIONS

The operation of a four-stroke endothermic engine is affected by:

a) Temperature:

- When operating at low temperatures cold starts may be difficult.
- When operating at very high temperatures warm starts may be difficult due to evaporation of the fuel in the float chamber of the carburettor or in the pump.
- In any case the right kind of oil must be used, according to the operating temperatures.

b) Altitude:

- The higher the altitude above sea level, the lower the max power developed by an endothermic engine.
- When there is a considerable increase in altitude, the load on the machine should be reduced and particularly heavy work avoided.

3.6 FUEL

A good quality fuel is the major issue for the engine reliability of operation.

Fuel must meet these requirements:

- Use clean, fresh unleaded gasoline, with a minimum of 90 octane.
- Do not use fuel formulated with ethanol greater than 10%.
- Do not add oil.
- To protect the fuel system from gum formation, mix a fuel stabilizer into the fuel.

Use of unapproved fuels will cause damage to engine components, which will not be covered under warranty.

NOTE *Only use the fuel named in the technical data table. Do not use other types of fuel. It is possible to use ecological fuels, such as alkylate petrol. The composition of this petrol has less of an impact on people and animals. No negative effects have been reported in connection to their use. Nonetheless, there are types of alkylate petrol on the market for which it is not possible to provide specific indications on their use.*

3.7 OIL

Use always high quality oils, choosing their viscosity grade according to the operating temperature.

- Only use detergent oil with a quality of no less than SF-SG.
- Choose the SAE viscosity based on the technical data table.
- The use of multigrade oil can lead to greater consumption in hot weather, accordingly it is necessary to check the level more frequently.
- Do not mix oils of different brands and characteristics.
- SAE 30 oil, if used below +5°C, could result in possible engine damage due to inadequate lubrication.

3.8 AIR FILTER

The air filter must always be in perfect working order, to prevent debris and dust from getting sucked into the engine, reducing the efficiency and life of the machine.

- Always keep the filtering element free of debris and in perfect working order (par. 6.5).
- If necessary, replace the filtering element with an original spare part. Incompatible filtering elements can impair the efficiency and life of the engine.
- Never start the engine without mounting the filtering element properly.

3.9 SPARK PLUG

Not all the spark plugs for endothermic engines are the same.

- Use only spark plugs of the recommended type, with the right heat range.
- Check the length of the thread, because - if too long - it will damage the engine beyond repair.
- Make sure that the electrodes are clean and that their gap is correct (par. 6.6).

4. CONTROLS

4.1 ACCELERATOR CONTROL

This controls engine rpm.

The throttle trigger (generally a lever), fitted to the machine, is connected to the engine by a cable.

Consult the machine's Instructions Manual to identify the throttle trigger and its positions, usually marked by symbols, corresponding to:

- **FAST** = corresponds to maximum revs; to be used when working.
- **SLOW** = corresponds to minimum revs.
- **CHOKE** = to be used for cold starts (when applicable)

5. REGULATIONS FOR USE

5.1 BEFORE EACH USE

Before every use, perform the following checking procedures in order to assure a regular operation. The fuel characteristics are provided in the specific paragraph (see 4.2 and 8.1).

5.1.1 Oil level check

1. Place the machine on a flat surface.
2. Clean around the oil fill cap.
3. Unscrew the cap (fig. 2.A), clean the end of the dipstick (fig. 2.B) and slide it back in until the cap is touching the hole, as shown, without screwing it back on.
4. Remove the cap with the dipstick and check the oil level that must be between the «MIN» and «MAX» marks.
5. If oil is required, add oil of the same kind up to the «MAX» mark, being careful not to spill any outside the oil fill.
6. Fully tighten the filler cap (fig. 2.A) and wipe off any spilled oil.

NOTE *Top up gradually, adding small amounts of oil, checking the level each time. Do not top up beyond the «MAX» level; an excessive level can cause:*

- *smoking from the exhaust;*
- *soiling of the spark plug or air filter with subsequent difficulty for ignition.*

NOTE *For the required type of oil, observe the indications provided in the technical data table.*

5.1.2 Air filter control

The efficiency of the air filter is essential to correct engine operation; do not start up the engine if there is no filtering element or it is broken.

1. Clean around the filter cover (fig. 3.A).
2. Take the cover off (fig. 3.A) by unscrewing the relative knob (fig. 3.B).
3. Check the state of the filtering element (fig. 3.C), which must be intact, clean

and in perfect working order; otherwise service or replace it (par. 6.5).

4. Put the cover back in place (fig. 3.A).

5.1.3 Refuelling

The refuelling operations are described in the machine manual and are mentioned here. To refuel:

1. Unscrew the fuel cap and take it off.
2. Set a funnel on the hole.
3. Refuel and take the funnel off.
4. At the end of refuelling, screw the cap back on and clean any spillage.

IMPORTANT *Avoid getting fuel on the plastic parts of the engine or machine to avoid damaging them, and immediately clean off every trace of spilled fuel. The warranty does not cover damage to plastic parts caused by fuel.*

5.1.4 Spark plug cap

Firmly connect the cap (fig. 4.A) of the spark plug cable (fig. 4.B), ensuring that there are no traces of dirt inside the cap or on the spark plug terminal.

5.2 STARTING THE ENGINE (COLD START)

The engine must be started up as described in the machine's Instructions Manual, always being careful to uncouple any device (if applicable) that is capable of making the machine travel forwards or stop the engine.

1. Place the throttle on «CHOKE» (if applicable) or «FAST».
2. Turn the starter key as described in the machine's Instructions Manual.

After a few seconds, gradually move the throttle from «CHOKE» (if applicable) to «FAST» or «SLOW».

5.3 STARTING THE ENGINE (WARM START)

Follow the entire procedure described for cold starts, with the throttle on «FAST».

5.4 ENGINE USE DURING OPERATION

To optimise engine output and performance, it must be used at maximum rpm, by placing the throttle on «FAST».

IMPORTANT *Do not work on slopes exceeding 20° to avoid jeopardising correct engine operation.*

5.5 STOPPING THE ENGINE DURING OPERATION

1. Place the throttle on «SLOW».
2. Let the engine run at minimum for at least 15-20 seconds.
3. Stop the engine following the instructions contained in the machine's Instructions Manual.

5.6 STOPPING THE ENGINE AT THE END OF OPERATION

1. Place the throttle on «SLOW».
2. Let the engine run at minimum for at least 15-20 seconds.
3. Stop the engine following the instructions contained in the machine's Instructions Manual.
4. With a cold engine, take the cap off the spark plug (fig. 4.A) and take out the starter key (if applicable).
5. Remove any debris from the engine and especially around the exhaust silencer to reduce the risk of fire.

5.7 CLEANING AND STORAGE

- Do not spray with water or use pressure washer wands to clean the exterior of the engine.
- Preferably use a compressed air gun (max. 6 bars), thus preventing debris and dust from penetrating inside.
- Store the lawnmower (and the engine) in a dry place, sheltered from the elements and sufficiently ventilated.

5.8 PROLONGED DOWNTIME

If the engine is not going to be used for more than 30 days (for example, at the end of the season), it will be necessary to take a few precautions so that it will start back up again accordingly.

- Empty the fuel tank, to avoid deposits from forming inside, by unscrewing the cap (fig. 5.A) of the fuel tank and collecting all of the fuel in a suitable container. At the end of this operation, remember to screw the cap back on (fig. 5.A) tightly.
- Remove the spark plug and pour about 3 cl of clean engine oil into the spark plug hole, then, having blocked the hole with a rag, run the starter motor briefly to turn the engine for

a few revs and distribute the oil over the inner surface of the cylinder. Finally, replace the spark plug without connecting the cable cap.

6. MAINTENANCE

⚠ *Any attempt to tamper with the emission control system may increase emission levels above legal limits. This definition includes the removal or alteration of parts such as the intake system, the fuel system and the exhaust system.*

6.1 GENERAL

⚠ *The safety regulations that must be followed during maintenance are described in par. 2.4.*

⚠ *All controls and maintenance operations must be carried out with the machine off and the engine off. Disconnect the spark plug and read the relative instructions before starting any cleaning or maintenance procedure. Wear suitable clothing, gloves and glasses before performing any maintenance.*

- The frequency and type of procedures are outlined in the "Maintenance table".
- The use of non-original parts and accessories could have negative effects on machine operation and safety. The manufacturer declines any responsibility for damage or injury caused by said products.
- Original parts are supplied by assistance shops and authorised dealers.

IMPORTANT *All maintenance and adjustment operations that are not described in this manual must be carried out by your Dealer or by a Specialised Centre.*

6.2 MAINTENANCE TABLE

IMPORTANT *It is the responsibility of the owner to perform the machine maintenance operations described in the table below.*

IMPORTANT *Clean more frequently when operating in particularly demanding conditions or when there is debris in the air.*

NOTE *Filters should be cleaned / replaced more often if the machine is used on very dusty ground.*

Operation	After the first 5 hours	Every 5 hours or after every use	Every 50 hours or at the end of the season	Every 100 hours
Oil level check (par. 5.1.1)	-	√	-	-
Oil change ¹ (par. 6.3)	√	-	√	-
Cleaning the silencer and the engine (par. 7)	-	√	-	-
Checking and cleaning the air filter ² (par. 8)	-	√	-	-
Changing the air filter (par. 8)	-	-	√	-
Spark plug check (par. 9)	-	-	√	-
Changing spark plugs (par. 9)	-	-	-	√
Fuel filter check ³	-	-	-	√

¹ Change the oil every 25 hours if the engine is operating under heavy load or in hot weather.

² Clean the air filter more frequently if the machine is operating in dusty areas.

³ To be carried out by a Specialised Centre.

6.3 OIL CHANGE

For the required type of oil, observe the indications provided in the technical data table.

⚠ Drain the oil out while the engine is warm, being careful not to touch the hot engine nor the drained oil.

Unless otherwise stated in this machine Instruction Manual, to change the oil it is necessary to:

1. Place the machine on a flat surface.
2. Clean around the filler cap and unscrew the cap with dipstick (fig. 6.A).
3. Place the nozzle of the relative syringe all the way (fig. 6.B) inside the oil tank and suck out the contents.
4. Top up with new oil (par. 5.1.1).

6.4 CLEANING THE SILENCER AND THE ENGINE

The silencer must be cleaned when the engine is cold.

- Use a jet of compressed air (fig. 7.A) to remove any debris and dirt that could cause a fire from the silencer and its protective cover.
- Ensure that the cooling air intakes are not obstructed (fig. 7.A).
- Clean the plastic parts with a sponge (fig. 7.B) soaked in water and detergent.

6.5 AIR FILTER MAINTENANCE

1. Clean around the filter cover (fig. 8.A).
2. Take the cover off (fig. 8.A) by removing the top screw.
3. Remove the filtering element (fig. 8.B + 8.C).
4. Take the pre-filter (fig. 8.C) out of the cartridge (fig. 8.B).
5. Tap the cartridge (fig. 8.B) on a solid surface and blow it from the inside with compressed air to remove dust and debris.
6. Wash the pre-filter sponge (fig. 8.C) with water and detergent and leave it to air dry.

IMPORTANT *Do not use water, petrol, detergents or any other products to clean the cartridge.*

IMPORTANT *The pre-filter sponge (fig. 8.C) must NOT be oiled.*

1. Clean out any dust and debris from inside the filter housing (fig. 8.D) being careful to close the extraction duct with a cloth (fig. 8.E) to stop them from getting into the engine.
2. Remove the cloth (fig. 8.E), place the filtering element (fig. 8.C + 8.B) in its housing and put the cover back in place (fig. 8.A).

6.6 SPARK PLUG CHECKS AND MAINTENANCE

1. Take the spark plug down (fig. 9.A) using a socket wrench (fig. 9.B).
2. Clean the electrodes (fig. 9.C) with a metal brush, removing any carbonaceous build-up.
3. Using a thickness gauge (fig. 9.D) ensure the gap between electrodes is correct (0.6 - 0.8 mm).
4. Put the spark plug back in (fig. 9.A) and tighten firmly using a socket wrench (fig. 9.B).

Replace the spark plug if the electrodes are burnt or if the porcelain is broken or damaged.

⚠ Fire hazard! Do not check the ignition system when the spark plug is not in place.

IMPORTANT *Only use the required type of spark plugs (see Technical data table).*

7. TROUBLESHOOTING

PROBLEM	PROBABLE CAUSE	SOLUTION
1. Difficulty starting the engine	No fuel	Check and top up (chap. 5.1.3)
	Old fuel or deposits in the fuel tank	Empty the fuel tank and add fresh fuel
	Incorrect starting procedure	Perform start-up correctly (par. 5.2 and par. 5.3)
	Disconnected spark plug	Ensure that the cap is fitted onto the spark plug (par. 5.1.4)
	The spark plug is wet or the spark plug electrodes are dirty or placed inadequately	Check (par. 6.6)
	Clogged air filter	Check and clean (par. 6.5)
	Incorrect oil for the season	Replace with suitable oil (par. 6.3)
	Fuel evaporation in the carburettor (vapor lock) due to elevated temperatures	Wait a few minutes then try starting it up again (par. 5.3)
	Carburation fault	Contact an Authorised Assistance Centre
	Ignition problems	Contact an Authorised Assistance Centre
2. Irregular operation	Dirty spark plug electrodes or incorrect gap	Check (par. 6.6)
	The spark plug cap inserted incorrectly	Ensure that the cap is firmly fitted on (par. 5.1.4)
	Clogged air filter	Check and clean (par. 6.5)
	Throttle on «CHOKE» (if applicable)	Move it to «FAST»
	Carburation fault	Contact an Authorised Assistance Centre
	Ignition problems	Contact an Authorised Assistance Centre
3. Loss of power during operation	Clogged air filter	Check and clean (par. 6.5)
	Carburation fault	Contact an Authorised Assistance Centre

If problems persist after implementing the solution, contact your Dealer.



ÍNDICE

1. INFORMACIONES GENERALES.....	1
2. NORMAS DE SEGURIDAD.....	1
3. CONOCER LA MÁQUINA.....	3
3.1 Descripción de la máquina y uso previsto.....	3
3.2 Señales de seguridad.....	3
3.3 Etiqueta de identificación.....	3
3.4 Componentes del motor.....	4
3.5 Condiciones medioambientales.....	4
3.6 Combustible.....	4
3.7 Aceite.....	4
3.8 Filtro del aire.....	4
3.9 Bujía.....	4
4. MANDOS.....	5
4.1 Mando del acelerador.....	5
5. NORMAS DE USO.....	5
5.1 Antes de cada uso.....	5
5.2 Arranque del motor (en frío).....	6
5.3 Arranque del motor (en caliente).....	6
5.4 Uso del motor durante el trabajo.....	6
5.5 Parada del motor durante el trabajo.....	6
5.6 Parada del motor al final del trabajo.....	6
5.7 Limpieza y almacenamiento.....	6
5.8 Inactividad prolongada.....	6
6. MANTENIMIENTO.....	6
6.1 Informaciones generales.....	7
6.2 Tabla de mantenimientos.....	7
6.3 Sustitución del aceite.....	7
6.4 Limpieza del silenciador y del motor.....	8
6.5 Mantenimiento del filtro del aire.....	8
6.6 Control y mantenimiento de la bujía.....	8
7. IDENTIFICACIÓN DE INCONVENIENTES...	9

1. INFORMACIONES GENERALES

1.1 CÓMO LEER EL MANUAL

En el texto del manual, algunos apartados que contienen informaciones de especial importancia a fines de la seguridad o del funcionamiento están destacados en modo diferente de acuerdo con el siguiente criterio:

NOTA o bien **IMPORTANTE** *Suministra aclaraciones u otros detalles relativos a lo anteriormente descrito, con la intención de no dañar la máquina o causar daños.*

El símbolo  indica un peligro. Si no se respeta esta advertencia pueden provocarse lesiones personales o a terceras personas y/o daños.

1.2 REFERENCIAS

1.2.1 Figuras

Las figuras en estas instrucciones de uso se enumeran con 1, 2, 3, y así sucesivamente. Los componentes indicados en las figuras se resaltan con las letras A, B, C, y así sucesivamente.

Una referencia al componente C en la figura 2 se indica con el mensaje: "Véase la fig. 2.C" o simplemente "(Fig. 2.C)".

Las figuras son indicativas. Las piezas efectivas pueden cambiar con respecto a las representadas.

1.2.2 Títulos

El manual está dividido en capítulos y apartados. El título del apartado "2.1 Aprendizaje" tiene un subtítulo que es "2. Normas de seguridad". Las referencias a títulos o apartados se indican con la abreviatura cap. o apdo. y el número correspondiente. Ejemplo: "cap. 2" o "apdo. 2.1".

2. NORMAS DE SEGURIDAD

2.1 APRENDIZAJE

 **Lea atentamente estas instrucciones antes de usar la máquina.**

 **Familiarícese con los mandos y con un uso apropiado de la máquina. Aprenda a parar rápidamente el motor. Si no se respetan las advertencias y las instrucciones se pueden causar incendios y/o graves lesiones. Conserve todas las advertencias y las instrucciones para consultarlas en momentos futuros.**

- No permita nunca que los niños o personas que no tengan la práctica necesaria con las instrucciones usen la máquina. Las leyes locales puede fijar una edad mínima para el usuario.
- El usuario no puede usar la máquina si está cansado o no se siente bien, o ha consumido fármacos, drogas, alcohol o sustancias nocivas para sus capacidades de reflejos y atención.
- Recuerde que el operador o usuario es responsable de accidentes e imprevistos que pueden suceder a otras personas y a sus propiedades.

2.2 OPERACIONES PRELIMINARES

Equipos de protección individual (EPI)

- No use la máquina sin llevar la ropa adecuada.
- No use ropa ancha, lazos, joyas u otros objetos que puedan engancharse; recoja el pelo largo y permanezca a distancia de seguridad durante la puesta en marcha.
- Use auriculares de protección.

Área de trabajo / Máquina

- Antes de poner en marcha el motor, controle que se hayan activado todos los mandos que accionan partes en movimiento de la máquina.

Motores de explosión: combustible

- Advertencia: el combustible es altamente inflamable. ¡Manipúlelo con cuidado!
 - Conserve siempre el combustible en recipientes idóneos.
 - Realice el abastecimiento o el relleno usando un embudo, solo al aire libre y no fume durante estas operaciones.
 - Realice el abastecimiento antes de encender el motor. No abra el tapón del depósito ni abastezca cuando el motor está encendido o está aún caliente.
 - Si sale combustible, no ponga en marcha el motor, y aleje la máquina del área en la cual se ha vertido y limpie inmediatamente cualquier rastro de combustible vertido en la máquina o en el terreno.
 - Enrosque bien el tapón del depósito de los recipientes del combustible.

- Evite el contacto del combustible con la ropa, y si entra en contacto, cámbiese la ropa antes de poner en marcha el motor.

2.3 DURANTE EL USO

Área de trabajo

- No use la máquina en ambientes con riesgo de explosión, en presencia de líquidos inflamables, gases o polvo. Los contactos eléctricos o refregamientos mecánicos pueden generar chispas que pueden incendiar el polvo o los vapores.
- No accione el motor en ambientes cerrados donde pueden acumularse humos peligrosos de monóxido de carbono. Las operaciones de arranque se deben realizar al aire libre o en un lugar bien ventilado. Recuerde siempre que los gases de descarga son tóxicos.
- Aleje a las personas, niños y animales del área de trabajo. Es necesario que los niños estén vigilados por otro adulto.

Comportamientos

- Antes de realizar reparaciones, limpiezas, inspecciones, regulaciones, apague el motor y desconecte el cable de la bujía (salvo indicaciones diferentes explícitas en las instrucciones).
- No toque las partes del motor que se calientan durante el uso. Riesgo de quemaduras.

Limitaciones de uso

- No use la máquina si las protecciones son insuficientes o si los dispositivos de seguridad no están colocados correctamente.
- No desconecte o altere los sistemas de seguridad presentes.
- No altere las regulaciones del motor, ni exceda el máximo de revoluciones por minuto. Si el motor se hace funcionar a un número de revoluciones excesivo, aumenta el riesgo de lesiones personales.
- No use fluidos de arranque u otros productos análogos.
- No incline lateralmente la máquina hasta el punto de provocar pérdidas de combustible del tapón del depósito del motor.
- No haga girar el motor sin bujía.

2.4 MANTENIMIENTO, ALMACENAMIENTO Y TRANSPORTE

Realizar un mantenimiento regular y un almacenamiento correcto protege la seguridad de la máquina.

 **Las piezas averiadas o deterioradas se deben sustituir y no se pueden reparar.**

Use solo repuestos originales: el uso de repuestos no originales y/o no montados correctamente compromete la seguridad de la máquina, puede causar lesiones personales y exige al fabricante de cualquier obligación y responsabilidad.

Mantenimiento

- Si hay que vaciar el depósito, realice esta operación al aire libre y con el motor frío.
- Para reducir el riesgo de incendios, controle regularmente que no haya pérdidas de aceite y/o combustible.

Almacenamiento

- No deje combustible en el depósito si la máquina se almacena en un edificio donde los vapores del combustible pueden entrar en contacto con llamas libres, chispas o fuentes de calor.
- Deje enfriar antes de almacenar la máquina en un lugar cerrado.

Transporte

- Transporte la máquina con el depósito vacío.

2.5 PROTECCIÓN DEL MEDIO AMBIENTE

La protección del medio ambiente debe ser un aspecto importante, relevante y prioritario en el uso de la máquina, para favorecer la convivencia civil y del medio ambiente en el que vivimos.

- Evite molestar a los vecinos.
- Siga escrupulosamente las normas locales sobre la eliminación de embalajes, aceites, combustible, filtros, partes deterioradas o cualquier elemento con fuerte impacto medioambiental; los residuos no se deben tirar a la basura, sino que se deben separar y entregar a los centros de recogida, que realizarán el reciclaje de los materiales.
- Cuando se ponga la máquina fuera de servicio, no la abandone en el medio ambiente, y diríjase a un centro de recogida, según las normas locales vigentes.

2.6 EMISIONES

El proceso de combustión origina sustancias tóxicas como monóxido de carbono, óxidos de nitrógeno e hidrocarburos. El control de dichas sustancias es importante debido a su capacidad de reaccionar contra el smog fotoquímico, como la exposición directa a la luz solar. El monóxido de carbono no reacciona del mismo modo a la exposición solar, pero, de todos modos, debe considerarse tóxico.

Nuestras máquinas cuentan con sistemas de reducción de las emisiones para las sustancias antes mencionadas.

3. CONOCER LA MÁQUINA

3.1 DESCRIPCIÓN DE LA MÁQUINA Y USO PREVISTO

Esta máquina es un motor de explosión.

El motor es un aparato cuyas prestaciones, regularidades de funcionamiento y duración están condicionadas por muchos factores, algunos externos y otros estrechamente unidos a la calidad de los productos empleados y a la regularidad del mantenimiento.

A continuación se indican algunas informaciones adicionales que permiten un uso más consciente de su máquina. Cualquier otro uso, que difiera de los antes mencionados, puede ser peligroso y causar daños a personas y/o cosas.

IMPORTANTE *El uso impropio de la máquina provoca el vencimiento de la garantía y exige al fabricante de toda responsabilidad, responsabilizando al usuario por los daños o lesiones a sí mismo o a terceras personas.*

3.1.1 Tipo de usuario

Esta máquina está destinada al uso por parte de consumidores, es decir, operadores no profesionales. Está destinada al uso aficionado.

3.2 SEÑALES DE SEGURIDAD

En la máquina aparecen varios símbolos. Su función es recordar al operador los comportamientos que tiene que seguir para usarla con la atención y la cautela necesarias. Significado de los símbolos:



¡ATENCIÓN! El silenciador podría estar muy caliente. No lo toque.



¡ATENCIÓN! Rellene el aceite hasta alcanzar el nivel máximo «MAX». No supere nunca el nivel máximo «MAX».

3.3 ETIQUETA DE IDENTIFICACIÓN

Escriba el número de matrícula (S/n) de su máquina en el espacio correspondiente de la etiqueta que aparece en la parte posterior de la cubierta.

3.4 COMPONENTES DEL MOTOR

La máquina está constituida por los siguientes componentes principales (fig. 1).

- A. Tapón de llenado de aceite con varilla de nivel
- B. Carburador
- C. Tapa del filtro de aire
- D. Capuchón de la bujía
- E. Número de matrícula del motor

3.5 CONDICIONES MEDIOAMBIENTALES

El funcionamiento de un motor endotérmico de cuatro tiempos está influenciado por:

a) Temperatura:

- Trabajando con bajas temperaturas se puede comprobar dificultad de arranque en frío.
- Trabajando con temperaturas muy elevadas es posible encontrar dificultades de arranque en caliente debidas a la evaporación del carburante en la cubeta del carburador o en la bomba.
- En todo caso es necesario adecuar el tipo de aceite a las temperaturas de uso.

b) Altitud:

- La potencia máxima de un motor endotérmico disminuye progresivamente con el aumento de la altura sobre el nivel del mar.
- Aumentando considerablemente la altitud, es necesario reducir la carga en la máquina, evitando trabajos especialmente gravosos.

3.6 COMBUSTIBLE

La buena calidad del carburante es fundamental para el correcto funcionamiento del motor.

El carburante debe respetar los siguientes requisitos:

- a) Utilizar gasolina limpia, fresca y sin plomo, con un mínimo de 90 octanos;
- b) No utilice carburante con porcentaje de etanol superior al 10%.
- c) No añada aceite;
- d) Para proteger el sistema de carburación de la formación de depósitos resinosos, añadir un estabilizador de carburante.

El uso de carburantes no permitidos daña los componentes del motor y no entre en los términos de garantía.

NOTA *Use solo el combustible indicado en la tabla de datos técnicos. No use otros tipos de combustible. Es posible usar combustibles ecológicos, como la gasolina de alquilato. La composición de esta gasolina tiene un impacto menor sobre las personas y el medio ambiente. No se han señalado efectos negativos relacionados su uso. Sin embargo existen tipos de gasolina de alquilato a la venta para las cuales no es posible dar indicaciones precisas con respecto a su uso.*

3.7 ACEITE

Use siempre aceites de buena calidad, eligiendo la gradación en función de la temperatura de uso.

- Use solo aceite detergente de calidad no inferior a SF-SG.
- Elija el grado de viscosidad SAE según la siguiente tabla de los datos técnicos.
- El uso de aceite multigrado puede comportar un consumo mayor en los periodos de calor, por lo tanto es necesario comprobar el nivel con mayor frecuencia.
- No mezcle aceites de marcas y características diferentes.
- El uso de aceite SAE 30 con temperaturas inferiores a +5°C puede provocar daños al motor por un inapropiada lubricación.

3.8 FILTRO DEL AIRE

La eficacia del filtro del aire es determinante para evitar que residuos de hierba y polvo puedan ser aspirados por el motor, reduciendo sus prestaciones y duración.

- Mantenga el elemento filtrante libre de residuos de hierba y siempre en perfecta eficiencia (apdo. 6.5).
- Si es necesario, sustituya el elemento filtrante con un repuesto original; los elementos filtrantes no compatibles pueden comprometer la eficiencia y la duración del motor.
- No ponga en marcha el motor sin el elemento filtrante montado correctamente.

3.9 BUJÍA

Las bujías para motores endotérmicos no son todas iguales.

- Use solo bujías del tipo indicado, con la justa gradación térmica.
- Preste atención al a longitud de la rosca; una rosca de longitud mayor daña irremediablemente el motor.
- Controle la limpieza y la distancia correcta entre los electrodos (apdo. 6.6).

4. MANDOS

4.1 MANDO DEL ACELERADOR

Regula el número de revoluciones del motor.

El mando del acelerador (normalmente de palanca), montado en la máquina, está unido al motor mediante un cable.

Consulte el manual de instrucciones de la máquina para identificar la palanca del acelerador y las relativas posiciones, normalmente indicadas por símbolos, correspondientes a:

- **FAST** = correspondiente al régimen máximo que hay que usar durante el trabajo.
- **SLOW** = correspondientes al régimen mínimo.
- **CHOKE** = se debe usar para el arranque en frío (donde se incluya)

5. NORMAS DE USO

5.1 ANTES DE CADA USO

Antes de cada uso del motor es recomendable realizar una serie de controles dirigidos a asegurar la regularidad de funcionamiento.

5.1.1 Control del nivel de aceite

1. Coloque la máquina en una superficie plana.
2. Limpie la zona alrededor del tapón de llenado.
3. Desenrosque el tapón (fig. 2.A), limpie la extremidad de la varilla de nivel (fig. 2.B) e introdúzcalo apoyando el tapón en la boca de llenado, como se indica, sin enroscarlo.
4. Extraiga de nuevo el tapón con la varilla y controle el nivel del aceite, que debe estar incluido entre las dos muescas «MIN» y «MAX».
5. Si fuera necesario, llene con aceite del mismo tipo, hasta alcanzar el nivel «MAX», prestando atención a no verter aceite fuera del orificio de llenado.
6. Vuelva a poner el tapón (fig. 2.A), apretándolo a fondo, y limpie todo resto de aceite que se haya vertido.

NOTA *Rellene gradualmente añadiendo pequeñas cantidades de aceite, y controlando cada vez el nivel alcanzado.*

No llene por encima del nivel «MAX»; un nivel excesivo puede provocar:

- *fumosidad en la descarga;*
- *suciedad de la bujía o del filtro del aceite con las consiguientes dificultades en el arranque.*

NOTA *Para el tipo de aceite que hay que usar, atenerse a las indicaciones de la tabla de los datos técnicos.*

5.1.2 Control del filtro del aire

La eficacia del filtro del aire es condición indispensable para el correcto funcionamiento del motor; no ponga en marcha el motor si faltase el elemento filtrante o estuviera roto.

1. Limpie la zona alrededor de la tapa (fig. 3.A) del filtro.
2. Quite la tapa (fig. 3.A) desenroscando el pomo correspondiente (fig. 3.B).
3. Controle el estado del elemento filtrante (fig. 3.C), que deberá estar íntegro, limpio y en perfecta eficiencia; de lo contrario, provea a su mantenimiento o sustitución (apdo. 6.5).
4. Vuelva a montar la tapa (fig. 3.A).

5.1.3 Abastecimiento de combustible

Las operaciones de abastecimiento de combustible se describen en el manual de la máquina y aquí solo se mencionan. Para abastecer el combustible:

1. Desenrosque el tapón de cierre del depósito y quítelo.
2. Introduzca el embudo.
3. Abastezca con combustible y quite el embudo.
4. Al final del abastecimiento enrosque bien el tapón del combustible y limpie el combustible que se haya derramado.

IMPORTANTE *Evite verter combustible sobre las partes de plástico del motor o de la máquina para evitar dañarlas, y vuelva a limpiar inmediatamente cada resto de combustible eventualmente vertido. La garantía no cubre los daños de las partes de plástico causados por el combustible.*

5.1.4 Capuchón de la bujía

Fije bien el capuchón (fig. 4.A) del cable a la bujía (fig. 4.B), asegurándose de que no haya rastros de suciedad dentro del capuchón y en el terminal de la bujía.

5.2 ARRANQUE DEL MOTOR (EN FRÍO)

El arranque del motor se debe realizar según las modalidades indicadas en el manual de instrucciones de la máquina, asegurándose de desconectar cada dispositivo (si se incluyen) que pueda generar el avance de la máquina o la parada del motor.

1. Coloque la palanca del acelerador en posición «CHOKE» (si está presente) o en posición «FAST».
2. Accione la llave de puesta en marcha como se indica en el manual de instrucciones de la máquina

Después de algunos segundos, lleve gradualmente la palanca del acelerador de la posición «CHOKE» (si está presente) a la posición «FAST» o «SLOW».

5.3 ARRANQUE DEL MOTOR (EN CALIENTE)

Siga todo el procedimiento indicado para el arranque en frío, con el acelerador en posición «FAST».

5.4 USO DEL MOTOR DURANTE EL TRABAJO

Para optimizar el rendimiento y las prestaciones del motor, es necesario que se utilice al máximo de las revoluciones, llevando la palanca del acelerador en posición «FAST».

IMPORTANTE *No realice trabajos en pendientes superiores a 20° para no perjudicar el correcto funcionamiento del motor.*

5.5 PARADA DEL MOTOR DURANTE EL TRABAJO

1. Lleve el acelerador a la posición «SLOW».
2. Deje que gire el motor al mínimo durante al menos 15-20 segundos.
3. Pare el motor según las modalidades indicadas en el Manual de Instrucciones de la máquina.

5.6 PARADA DEL MOTOR AL FINAL DEL TRABAJO

1. Lleve el acelerador a la posición «SLOW».
2. Deje que gire el motor al mínimo durante al menos 15-20 segundos.

3. Pare el motor según las modalidades indicadas en el Manual de Instrucciones de la máquina.
4. Con el motor frío, desconecte el capuchón (fig. 4.A) de la bujía y extraiga la llave de arranque (si se incluye).
5. Elimine todo depósito de hierba cortada del motor y especialmente de la zona del silenciador de descarga, para reducir el riesgo de incendio.

5.7 LIMPIEZA Y ALMACENAMIENTO

- No use chorros de agua o lanzas a presión para la limpieza de las partes externas del motor.
- Use preferiblemente una pistola de aire comprimido (máx. 6 bares) evitando que los residuos y polvo penetren en las partes internas.
- Guarde la máquina (y el motor) en un lugar seco, protegido de la intemperie y suficientemente ventilado.

5.8 INACTIVIDAD PROLONGADA

Si se prevé un período de inutilización del motor superior a 30 días (por ejemplo al final de la temporada), hay que tomar algunas precauciones para favorecer la sucesiva puesta en servicio.

- Vacíe el combustible del depósito para evitar que se formen depósitos en su interior, desenroscando el tapón (fig. 5.A) de la cubeta del carburador y recogiendo todo el combustible en un recipiente adecuado. Al final de la operación, no olvide enroscar de nuevo el tapón (fig. 5.A) apretándolo a fondo.
- Extraiga la bujía e introduzca en el orificio de la bujía aproximadamente 3 cl de aceite de motor limpio, y, teniendo cerrado el orificio con un paño, accione brevemente el motor de arranque para que el motor efectúe algunas revoluciones y distribuya el aceite en la superficie interna del cilindro. Al final vuelva a montar la bujía, sin conectar el capuchón del cable.

6. MANTENIMIENTO

⚠ *Cualquier intento para alterar el sistema de control de las emisiones puede elevar el nivel de emisiones superando el límite legal. En este concepto, se incluyen el desmontaje o la alteración de partes como el sistema de admisión, la instalación de alimentación y el sistema de escape.*

6.1 INFORMACIONES GENERALES

⚠ Las normas de seguridad que hay que seguir durante las operaciones de mantenimiento se describen en el apdo. 2.4.

⚠ Todos los controles y las intervenciones de mantenimiento se deben realizar con la máquina parada y el motor apagado. Desconecte el capuchón de la bujía y lea las instrucciones antes de efectuar cualquier operación de limpieza o mantenimiento. Use ropa adecuada, guantes y gafas antes de realizar el mantenimiento.

- Las frecuencias y los tipos de intervención se resumen en la “Tabla de mantenimientos”.
- El uso de repuestos y accesorios no originales podría tener efectos negativos sobre el funcionamiento y la seguridad de toda responsabilidad en caso de daños o lesiones causados por dichos productos.
- Los repuestos originales los suministran los talleres de asistencia y los revendedores autorizados.

IMPORTANTE Todas las operaciones de mantenimiento y de regulación no descritas en este manual las debe realizar su revendedor o un centro especializado.

6.2 TABLA DE MANTENIMIENTOS

IMPORTANTE Es responsabilidad del propietario de la máquina, realizar las operaciones de mantenimiento descritas en la tabla a continuación.

IMPORTANTE En condiciones pesadas de trabajo o en caso de partículas en suspensión en el aire, aumentar la frecuencia de limpieza.

NOTA Los filtros deben limpiarse / sustituirse con mayor frecuencia si la máquina trabaja en un terreno muy polvoriento.

Operación	Después de las primeras 5 horas	Cada 5 horas o después de cada uso	Cada 50 horas o final de temporada	Cada 100 horas
Control del nivel de aceite (apdo. 5.1.1)	-	√	-	-
Sustitución del aceite ¹ (apdo. 6.3)	√	-	√	-
Limpieza del silenciador y del motor (apdo. 7)	-	√	-	-
Control y limpieza del filtro aire ² (apdo. 8)	-	√	-	-
Sustitución del filtro aire (apdo. 8)	-	-	√	-
Control de la bujía (apdo. 9)	-	-	√	-
Sustitución de la bujía (apdo. 9)	-	-	-	√
Control del filtro de combustible ³	-	-	-	√

¹ Sustituya el aceite cada 25 horas si el motor trabaja con la carga total o con temperaturas altas.

² Limpie el filtro de aire más frecuentemente si la máquina trabaja en áreas polvorrientas.

³ Se debe realizar en un centro especializado.

6.3 SUSTITUCIÓN DEL ACEITE

Para el tipo de aceite que hay que usar, atenerse a las indicaciones de la tabla de los datos técnicos.

⚠ Realice la descarga del aceite con el motor caliente, prestando atención a no tocar partes calientes del motor o el aceite descargado.

Salvo instrucciones diferentes, contenidas en el manual de instrucciones de la máquina, para sustituir el aceite:

1. Coloque la máquina en una superficie plana.
2. Limpie la zona alrededor del tapón de llenado y desenrosque el tapón con la varilla (fig. 6.A).
3. Introduzca completamente la boquilla de la jeringa (fig. 6.B) en el depósito del aceite y aspire todo el contenido.

4. Rellene con nuevo aceite (apdo. 5.1.1).

6.4 LIMPIEZA DEL SILENCIADOR Y DEL MOTOR

La limpieza del silenciador se debe realizar con el motor frío.

- Con un chorro de aire comprimido (fig. 7.A), quite del silenciador y de su protección cualquier desecho o suciedad que pueda provocar incendio.
- Asegúrese de que las tomas de aire de enfriamiento no estén obstruidas (fig. 7.A).
- Limpie las partes plásticas con una esponja (fig. 7.B) mojada con agua y detergente.

6.5 MANTENIMIENTO DEL FILTRO DEL AIRE

1. Limpie la zona alrededor de la tapa (fig. 8.A) del filtro.
2. Quite la tapa (fig. 8.A) desenroscando el tornillo que está arriba.
3. Quite el elemento filtrante (fig. 8.B + 8.C).
4. Quite el pre-filtro (fig. 8.C) del cartucho (fig. 8.B).
5. Sacuda el cartucho (fig. 8.B) sobre una superficie sólida y sople con aire comprimido desde el lado interno para extraer polvos y residuos.
6. Lave el pre-filtro de esponja (fig. 8.C) con agua y detergente y déjelo secar al aire.

IMPORTANTE *No use agua, gasolina, detergentes o similares para la limpieza del cartucho.*

IMPORTANTE *El pre-filtro de la (fig. 8.C) de esponja NO se debe mojar con aceite.*

1. Limpie el polvo y los residuos del interior del compartimento (fig. 8.D) del filtro, prestando atención a cerrar el conducto de aspiración con un paño (fig. 8.E) para evitar que entren en el motor.
2. Extraiga el paño (fig. 8.E), coloque el elemento filtrante (fig. 8.C + 8.B) en su compartimento y vuelva a montar la tapa (fig. 8.A).

6.6 CONTROL Y MANTENIMIENTO DE LA BUJÍA

1. Desmonte la bujía (fig. 9.A) con una llave de tubo (fig. 9.B).
2. Limpie los electrodos (fig. 9.C) con un cepillo metálico eliminando eventuales depósitos carbonosos.
3. Controle con un espesímetro (fig. 9.D) la correcta distancia entre los electrodos (0,6 - 0,8 mm).
4. Desmonte la bujía (fig. 9.A) y apriete a fondo con una llave de tubo (fig. 9.B).

Sustituya la bujía si los electrodos estuvieran quemados o si la porcelana estuviera rota o agrietada.

 **¡Peligro de incendio! No efectúe controles en la instalación de encendido si la bujía no está ajustada en su asiento.**

IMPORTANTE *Use solo bujías del tipo indicado (véase la Tabla de datos técnicos).*

7. IDENTIFICACIÓN DE INCONVENIENTES

INCONVENIENTE	CAUSA PROBABLE	SOLUCIÓN
1. Dificultad de arranque	Falta de combustible	Controle y llene (cap. 5.1.3)
	Combustible viejo o impurezas en el depósito	Vacíe el depósito y cargue con combustible fresco
	Procedimiento de arranque no correcto	Realice el arranque correctamente (apdo. 5.2 y apdo. 5.3)
	Bujía desconectada	Controle que el capuchón esté bien acoplado en la bujía (apdo. 5.1.4)
	Bujía mojada o electrodos de la bujía sucios o distancia inadecuada	Controle (apdo. 6.6)
	Filtro del aire obstruido	Controle y limpie (apdo. 6.5)
	Aceite inadecuado para la temporada	Sustituya con un aceite adecuado (apdo. 6.3)
	Evaporación del combustible en el carburador (vapor lock) a causa de temperaturas altas	Espere algunos minutos, a continuación vuelva a intentar el arranque (apdo. 5.3)
	Problemas de carburación	Póngase en contacto con un Centro de Asistencia Autorizado
	Problemas de encendido	Póngase en contacto con un Centro de Asistencia Autorizado
2. Funcionamiento irregular	Electrodos de la bujía sucios o distancia inadecuada	Controle (apdo. 6.6)
	Capuchón de la bujía mal introducido	Controle que el capuchón esté introducido de forma estable (apdo. 5.1.4)
	Filtro del aire obstruido	Controle y limpie (apdo. 6.5)
	Mando acelerador en posición «CHOKÉ» (si está presente)	Lleve el mando a la posición «FAST»
	Problemas de carburación	Póngase en contacto con un Centro de Asistencia Autorizado
	Problemas de encendido	Póngase en contacto con un Centro de Asistencia Autorizado
3. Pérdida de potencia durante el trabajo	Filtro del aire obstruido	Controle y limpie (apdo. 6.5)
	Problemas de carburación	Póngase en contacto con un Centro de Asistencia Autorizado

Si no se logran eliminar los inconvenientes después de haber aplicado las soluciones descritas, póngase en contacto con su revendedor.



SISUKORD

1. ÜLDINFORMATSIOON	1
2. OHUTUSNÕUDED	1
3. MASINA TUNDMAÕPPIMINE	3
3.1 Masina kirjeldus ja ettenähtud kasutamine.....	3
3.2 Ohutussümbolid	3
3.3 Identifitseerimisplaat	3
3.4 Mootori komponendid	3
3.5 Keskkonnatingimused	3
3.6 Kütus	4
3.7 Õli	4
3.8 Õhufilter	4
3.9 Küünal.....	4
4. JUHTIMINE	4
4.1 Gaas	4
5. KASUTUSEESKIRJAD	4
5.1 Enne iga kasutust.....	4
5.2 Mootori käivitamine (külma mootoriga) ..	5
5.3 Mootori käivitamine (sooja mootoriga) ..	5
5.4 Mootori kasutamine töö ajal	5
5.5 Mootori seiskamine töö ajal.....	5
5.6 Mootori seiskamine töö lõpus.....	5
5.7 Puhastamine ja ladustamine	6
5.8 Pikemaajaline mittekasutamine	6
6. HOOLDUS.....	6
6.1 Üldine.....	6
6.2 Hooldustabel	6
6.3 Õli vahetamine	6
6.4 Summuti ja mootori puhastamine.....	7
6.5 Õhufiltri hooldus	7
6.6 Süüteküünla kontroll ja hooldus	7
7. RIKETE IDENTIFITSEERIMINE	8

1. ÜLDINFORMATSIOON

1.1 KUIDAS JUHENDIT LUGEDA

Juhendis on mõningad eriti olulised lõigud, mis puudutavad ohutust või töötamist, tähistatud teistest erinevast viisil:

MÄRKUS või **TÄHTIS** tähistab täpsustusi või muid varasemalt juba kirjeldatud elemente, mille eesmärk on vältida kahjustusei masinale või teistele.

Sümbol  tähistab hädadohtu. Hoiatuse eiramine võib põhjustada inimvigastusi endale ja teistele ja/või rahalisi kahjusi.

1.2 VIITED

1.2.1 Joonised

Joonised kasutusjuhendis on nummerdatud 1, 2, 3 ja nii edasi. Komponentid joonistel on tähistatud A, B, C ja nii edasi. Viide komponendile C joonisel 2 on tähistatud: "Vaata jn 2.C" või lihtsalt "(jn 2.C)". Joonistel on illustreeriv tähendus. Tegelikud detailid võivad erineda joonistel kujutatust.

1.2.2 Pealkirjad

Juhend on jagatud peatükkideks ja lõikudeks. Pealkiri "2.1 Väljaõpe" on alapealkiri peatükis "2 Ohutusnõuded". Viited peatükkidele või lõikudele on tähistatud lühendiga ptk. või par. ja numbriga. Näide: "ptk. 2" o "par. 2.1".

2. OHUTUSNÕUDED

2.1 VÄLJAÕPE

 **Lugege hoolikalt juhiseid enne masina kasutamist.**

 **Tutvuge juhtseadmetega ja sellega, kuidas masinat õigesti kasutada. Õppige mootorit kiirelt seiskama.**

Hoiatuste või juhiste eiramine võib põhjustada tulekahju ja/või raskeid vigastusi. Säilitage kõik hoiatused ja juhised tuleviku tarbeks.

- Ärge kunagi lubage masinat kasutada lastel või isikutel, kes pole tutvunud käesolevate juhistega. Kohalikud nõuded võivad seada piiranguid kasutaja vanusele.
- Ärge kunagi kasutage masinat, kui olete väsinud, tunnete end halvasti või olete manustanud ravimeid, uimasteid, alkoholi või aineid, mis võivad aeglustada reaktsiooni ja mõjutada otsustusvõimet.
- Pidage meeles, et kasutaja vastutab teistele inimestele või nende varale põhjustatud kahjude eest.

2.2 EELNEVAD TEGUTSEVAD

Isikukaitsevahendid (IKV)

- Masinat ei tohi kasutada ilma isikukaitsevahenditeta.
- Ärge kandke lai riideid, paelu, ehteid, või muid esemeid, mis võiksid kinni jääda; pange pikad juuksed kinni ja hoidke käivitamise ajal ohutusse kaugusse.
- Kasutage kuulmiskaitsevahendeid.

Tööala / Masin

- Enne käivitamist kontrollige, et kõik juhtseadmed, mis juhivad masina liikumist, oleksid välja lülitatud.

Sisepõlemismootorid: kütus

- Hoiatus: kütus on kergestisüttiv aine. Käitleta ettevaatlikult!
 - Säilitage kütust sobivates nõudes.
 - Valage või lisage bensiini paaki üksnes lehtri abil, õues, ärge kunagi suitsetage bensiini valamise või lisamise ajal.
 - Täitke paak bensiiniga enne mootori käivitamist. Ärge kunagi eemaldage täitekorki ega valage bensiini, kui mootor töötab või on veel soe.
 - Kui kütust tuleb masinast välja, siis ärge käivitage vaid viige masin eemale kohast, kus kütust lisati ja puhastage kõik kütuse jäljed, mis läks masinale või maapinnale.
 - Keerake masina paagi ja kütusenõude korgid kindlalt kinni.
 - Vältige kütuse minemist riietele, vastupidisel juhul vahetage riided enne masina käivitamist.

2.3 KASUTAMISE AJAL

Tööala

- Masinat ei tohi kasutada plahvatusohtlikes keskkondades, kergestisüttivate vedelike,

gaasi või tolmu läheduses. Elektriühendused või mehaanilised kokkupõrked võivad põhjustada sädemeid, mis võivad sellise tolmu või aurude süttimise.

- Masinat ei tohi käivitada siseruumides, kus ohtlik vingugaas võiks koguneda. Masinat tohib käivitada vabas õhus või hästi õhutatud kohas. Pidage meeles, et heitgaasid on mürgised.
- Hoidke muud isikud, lapsed ja loomad tööalast väljas. Lapsi peab valvama mõni teine täiskasvanu.

Käitumine

- Enne parandamist, puhastamist, inspekteerimist või reguleerimist lülitage mootor välja ja võtke juhe küünlalt maha (välja arvatud juhendis selgelt vastupidist kirjeldavatel juhtudel).
- Ärge puudutage kasutamise ajal mootori osi, sest need on kuumenevad. Põletusoht.

Kasutuspiirangud

- Ärge kasutage masinat kui kaitsetest ei piisa või ohutusseadmed ei ole õigesti paigutatud.
- Ohutusseadiste välistamine või manipuleerimine on keelatud.
- Ärge muutke mootori seadistust ega tõstke mootori pööreid. Mootori töötamine kõrgendatud pööretel suurendab inimvigastuse ohtu.
- Ärge kasutage käivitusvedelikke ega muid sarnaseid tooteid.
- Ärge kallutage masinat küljele, kus kütus võiks mootori kütusepaagist väljuda.
- Ärge hoidke ilma küünlata masinat pöörete all.

2.4 HOOLDUS, LADUSTAMINE JA TEISALDAMINE

Regulaarne hooldus ja nõuetekohane ladustamine hoiab masina ohutust.

⚠ Katkised või kehvenevad detailid tuleb välja vahetada, mitte parandada. Kasutage ainult originaalvaruosi. Mitteoriginaalvaruosade ja/või valessti paigaldatud varuosad seavad ohtu masina kasutamise, võivad põhjustada süttimist või inimvigastusi, mille eest Tootja ei vastuta.

Hooldus

- Kui peate paagi tühjendama kütusest, siis tehke seda külma mootoriga.
- Põlenguohu vähendamiseks kontrollige regulaarselt masinat õli ja/või kütuselekete suhtes.

Ladustamine

- Ärge jätke kütust paaki, kui ladustate masinat hoones, kus kütuseaurud võiksid kokku puutuda lahtise leegiga, säedemete või soojusallikatega.
- Laske masinal jahtuda enne, kui asetate selle suletud ruumi.

Teisaldamine

- Masina teisaldamisel peab olema paak tühi.

2.5 KESKKONNAKAITSE

Masina kasutamisel jälgige alati keskkonnanõudeid, see on meie kõigi kooselu ja keskkonna huvides.

- Ärge häirige naabreid.
- Pakendite, õli, kütuse, filtrite, kulunud varuosade või teiste keskkonnatundlike osade ümbertöötlemisel tuleb järgida kehtivaid nõudeid; neid jääke ei tohi visata tavaprügi hulka, vaid need tuleb eraldada ja viia kogumiskeskustesse, kus materjalid ümber töödeldakse.
- Masina kasutusest eemaldamisel ei tohi masinat visata loodusesse, vaid see viia kogumiskeskusse, vastavalt kehtivatele nõuetele.

2.6 HEITMED

Põlemisprotsess tekitab mürgiseid ained, nagu süsinikmonooksiid, lämmastikoksiidid ja süsivesinikud. Neid aineid tuleb piirata, kuna need võivad reageerida fotokeemilise suduga ja otsese päikesevalgusega. Süsinikmonooksiid ei reageeri otsesele päikesevalgusele samamoodi, kuid seda tuleb siiski mürgiseks pidada.

Meie masinad on varustatud heitmevähendussüsteemidega ülalpool nimetatud ainete jaoks.

3. MASINA TUNDMAÕPPIMINE

3.1 MASINA KIRJELDUS JA ETTENÄHTUD KASUTAMINE

Masin on varustatud sisepõlemismootoriga.

Mootori jõudlust, töökindlust ja kestvust mõjutavad paljud faktorid, millest osa on välised, teised seotud kasutatavate toodete kvaliteedi ja hoolduse regulaarsusega. Järgnevalt leiate teavet, mis võimaldavad teil masinat kasutada suurema teadlikkusega.

Ükskõik milline muu kasutus, mis erineb ülalnimetatutest, võib osutada ohtlikuks ja põhjustada kahjusid inimestele ja/või asjadele.

TÄHTIS *Vale kasutuse korral kaotab garantii kehtivuse ning tootja ei kannu mingit vastutust, mis jätab kasutaja kanda kõik kulud, mis tulenevad talle või kolmandatele isikutele põhjustatud kahjustuste või vigastuste tekitamisest.*

3.1.1 Kasutaja tüüp

Masin on mõeldud tarbijatele, see tähendab mitte professionaalseks kasutamiseks. Masin on mõeldud "hobikasutamiseks"

3.2 OHUTUSSÜMBOLID

Masinale on paigaldatud mitmed sümbolid. Nende eesmärgiks on meenutada kasutajale juhisaid, mida tuleb tähelepanelikult ja piisava ettevaatlikkusega järgida. Sümbolite tähendus:



TÄHELEPANU! Summuti võib olla väga tuline. Mitte puudutada.



TÄHELEPANU! Lisage õli kuni "MAX" tasemeni, mitte rohkem.

3.3 IDENTIFITSEERIMISPLAAT

Kirjutage masina matriklinumber (S/n) masina tagakaanel olevale sildile selleks ettenähtud kohta.

3.4 MOOTORI KOMPONENDID

Masin koosneb järgmistest peakomponentidest (jn 1)).

- A. Mõõtevardaga õlikork
- B. Karburaator
- C. Õhufiltri kate
- D. Kүүnlakork
- E. Mootori matriklinumber

3.5 KESKKONNATINGIMUSED

Neljakäigulise mootori tööd mõjutavad:

a) Õhutemperatuur:

- Madalal õhutemperatuuril töötamisel võib esineda probleeme külmalt käivitamisel.
- Väga kõrge õhutemperatuuril töötamisel on võimalik, et esineb probleeme kuumalt käivitamisega, mis

on põhjustatud kütuse aurustumisest karburaatori paagis või pumbas.

- Igal juhul tuleb kasutada kasutamistemperatuurile vastavat õli.

b) Kõrgus merepinnast:

- Mootori võimsus väheneb pöördvõrdeliselt kõrguse merepinnast kasvamisega.
- Märkimisväärse kõrguse kasvu juures tuleb vähendada masina koormust ja vältida liiga ränka tööd.

3.6 KÜTUS

Mootori töökorra tagamiseks on oluline kasutada kvaliteetset kütust.

Kütus peab vastama järgmistele nõuetele:

- a)** Kasutage värskest ostetud ja uut pliivaba bensiini, mille oktaanarv on vähemalt 90
- b)** Etanooli sisaldus bensiinis ei tohi ületada 10 protsenti.
- c)** Bensiinile ei tohi lisada õli
- d)** Vaigujääkide kogunemise vältimiseks lisage kütusele stabilisaatorit.

Nõuetele mitte vastava kütuse kasutamine kahjustab mootorit ning seda ei kata toote garantii.

MÄRKUS *Kasutage ainult tehniliste andmete tabelis viidatud bensiini. Ärge kasutage muud tüüpi kütust. Võimalik on kasutada ökoloogilist bensiini, sh alkülaatbensini. Selle bensiinitüübi koostis on inimestele ja loodusele vähem kahjulik. Selle kasutamise ega ei seostu ühtegi negatiivset efekti. Müügil on alküülbensiini tüüpe, mille kasutamise efektide kohta puuduvad lähemad andmed.*

3.7 ÕLI

Kasutage ainult hea kvaliteediga õli, valige vastavalt töötemperatuurile.

- Kasutage ainult õli, mille kvaliteet ei ole vähem kui SF-SG.
- Valige viskoossus SAE vastavalt tehniliste andmete tabelile.
- Universaalõlide kasutamine suurendab soojal perioodil tarbimist, seepärast tuleb õlitaset sagedamini kontrollida.
- Ärge segage omavahel eri marki ja omadustega õlisid.
- Õli SAE 30 kasutamine temperatuuril, mis jääb alla +5°C võib kahjustada mootorit ebapiisava määrimise tõttu.

3.8 ÕHUFILTER

Õhufiltri efektiivsus on määrava tähtsusega, et vältida jääkide ja tolmu sisenemist mootorisse, mis vähendab selle eluiga.

- Hoidke filtermaterjal vabana jääkidest ja alati heas töökorras (par. 6.5).
- Vajadusel asendage filter originaalvaruosaga; mitteühilduvad filtrid võivad vähendada mootori efektiivsust ja eluiga.
- Ärge käivitage mootorit, millele pole paigaldatud filtrit.

3.9 KÜÜNAL

Sisepõlemismootori küünlad on kõik ühesugused.

- Kasutage ainult viidatud tüüpi küünlaid, mis on õige termilise gradatsiooniga.
- Pöörake tähelepanu keerme suhtes; liiga pikk keere kahjustab mootorit.
- Kontrollige puhtust ja vahemaad elektroodide vahel (par. 6.6).

4. JUHTIMINE

4.1 GAAS

Reguleerib pöörete arvu.

Gaas (tavaliselt hoova kujul) on paigaldatud masinale ja ühendatud juhtme abil mootoriga.

Lugege masina juhendit, et teada saada, milline on gaasikang ja selle asendid, tavaliselt on need tähistatud sümbolitega, mis vastavad:

- **FAST**=kõige suurem pöörete arv, kasutada töötamise ajal.
- **SLOW**= minimaalne pöörete arv.
- **CHOKE** = kasutatakse ainult külmal käivitamisel (kui on ettenähtud).

5. KASUTUSEESKIRJAD

5.1 ENNE IGA KASUTUST

Enne iga kasutamiskorda tuleb kontrollida mootorit, et veenduda selle töötamise nõuetekohasuses.

5.1.1 Õlitase kontroll

1. Seadke masin tasasele pinnale.
2. Puhastage õlikorgi ümbrus.
3. Keerake kork (jn 2.A) laht, puhastage õlivarda ots (jn 2.B) ja asetage paaki

toetades korgi paagisuule, nagu näidatud joonisel, ilma kinni keeramata.

4. Tõmmage kork vardaga välja kontrollige, et õlitase oleks MIN ja MAX vahepeal.
5. Vajadusel lisage sama tüüpi õli, kuni jõuate tasemeni "MAX", vaadake, et õli ei voolaks kuhugi mujale.
6. Keerake kork (jn 2.A) uuesti korralikult kinni ja puhastage kõik õli jäljed.

MÄRKUS Lisage õli aeglaselt, järk-järgult väikeste koguste kaupa ja kontrollige pidevalt õlitaset.

Ärge valage kõrgemale kui "MAX" tase, üleliigne õli võib põhjustada:

- heitgaasides suitsu;
- küünla või õhufiltri saastamist, mis takistab tulevikus masina käivitamist.

MÄRKUS Kasutatava õlitüübi kindlakstegemiseks vaadake tehniliste andmete tabelit.

5.1.2 Õhufiltri kontroll

Õhufiltri efektiivsus on mootori töötamise jaoks määrava tähtsusega; ärge käivitage mootorit ilma filtrita või katkise filtriga.

1. Puhastage filtraaane (jn 3.A) ümbrus.
2. Eemaldage kaas (jn 3.A) vastavast nupust (jn 3.B) .
3. Kontrollige filtrit (jn 3.C), et see oleks terviklik, puhas ja täiuslikus töökorras; vastupidisel juhul korraldage selle hooldus või välja vahetamine (par. 6.5).
4. Pange kaas (jn 3.A) tagasi.

5.1.3 KÜTUSE LISAMINE

Kütuse lisamist on kirjeldatud masina juhendis ning siin on seda vaid lühidalt kirjeldatud.

Kütuse lisamiseks:

1. Keerage kork paagilt lahti ja võtke ära.
2. Paigaldage lehter.
3. Lisage kütus, seejärel eemaldage lehter.
4. Lõpuks sulgege korralikult kork ja koristage mahaloksunud kütus.

TÄHTIS Vältige kütuse sattumist mootori või masina plastikust osadele, et neid mitte kahjustada, puhastage pealeläänud kütus koheselt. Garantii ei kata plastikust osadele kütuse tekitatud kahjusid.

5.1.4 Süüteküünla kork

Kinnitage juhtme kork (jn 4.A) kindlat süüteküünla (jn 4.B) külge, veenduge, et mustus ei jääks korgi sisse ega süüteküünla klemmidele.

5.2 MOOTORI KÄIVITAMINE (KÜLMA MOOTORIGA)

Mootori käivitamine toimub masina kasutusjuhendis kirjeldatud viisil, enne mootori käivitamist tuleb välja lülitada (kui on ettenähtud) kõik seadmed, mis võiksid masinat edasi liigutada või mootori seisata.

1. Lülitage gaas "CHOKE" (kui on olemas) või "FAST" asendisse.
2. Käivitage süütevõtmest nagu on kirjeldatud masina kasutusjuhendis.

Mõne sekundi järel viige gaas järk-järgult "CHOKE" asendist (kui on olemas) "FAST" või "SLOW" asendisse.

5.3 MOOTORI KÄIVITAMINE (SOOJA MOOTORIGA)

Sooritage sama protseduur, mis külma mootoriga käivitamisel, gaas peab olema asendis "FAST".

5.4 MOOTORI KASUTAMINE TÖÖ AJAL

Mootori jõudluse ja omaduste parimaks ära kasutamiseks tuleb kasutada maksimaalseid pöördeid, selleks lükake gaas asendisse "FAST".

TÄHTIS Ärge töötage kallakul, mis ületab 20°, see seab ohtu mootori õige töötamise.

5.5 MOOTORI SEISKAMINE TÖÖ AJAL

1. Viige gaas asendisse "SLOW"
2. Laske mootoril 15-20 sekundit käia.
3. Seisake mootor vastavalt masina kasutusjuhendis kirjeldatule.

5.6 MOOTORI SEISKAMINE TÖÖ LÕPUS

1. Viige gaas asendisse "SLOW"
2. Laske mootoril 15-20 sekundit käia.
3. Seisake mootor vastavalt masina kasutusjuhendis kirjeldatule.
4. Külmal mootoril ühendag lahti küünlakork (jn 4.a) ja eemaldage süütevõti (kui on olemas).
5. Eemaldage kõik kogunenud mustus mootorilt, eriti heitgaaside summuti juurest, et vähendada tuleohtu.

5.7 PUHASTAMINE JA LADUSTAMINE

- Ärge kasutage veejuga ega rõhu all vett mootori väliste osade puhastamiseks.
- Soovitatav on kasutada suruõhupüstolit (maks. 6 baari) ja vältida mustuse ja tolmu pääsemist mootori sisemusse.
- Hoidke masinat (ja mootorit) kuivas, välitingimuste eest kaitstud ja piisavalt õhutatud kohas.

5.8 PIKEMAAJALINE MITTEKASUTAMINE

Juhul kui on teada, et mootorit ei kasutata enam kui 30 päeva jooksul (näiteks hooaja lõppedes), siis tuleb kasutusele võtta mõningad ettevaatusabinõud, et hõlbustada hilisemat kasutuselevõttu.

- Tühjendage kütusepaak, et sellesse ei koguneks sade, selleks keerake lahti kütusepaagi kork (jn 5.A) ja koguge kütus sobivasse anumasse. Protseduuri lõpus keerake kork (jn 5.A) korralikult kinni.
- Eemaldage süüteküünl ja pange küünla asukohta ligikaudu 3 cl puhast mootoriõli, seejärel sulgege ava kaltsuga käivitage korra mootorit ja laske paar tiiru käia, et õli jaguneks ühtlaselt silindri sisepinnal. Pange küünl tagasi, ärge ühendage süüteküünla korgiga.

6. HOOLDUS

! *Heitmekontrollisüsteemi igasugune modifitseerimine võib kaasa tuua heitmetaseme suurenemise seadusega lubatud kõrgemaks. Modifitseerimise alla kuulub näiteks sissevõtusüsteemi, toitesüsteemi ja väljalaskesüsteemi eemaldamine või muutmine.*

6.1 ÜLDINE

! *Hooldustööde ajal vajalikke ohutusnõudeid on kirjeldatud par. 2.4.*

! *Remonti ja hooldust võib teostada vaid seisval masinal, mille mootor on välja lülitatud. Enne puhastamist või hooldust ühendage süüteküünla lahti ja lugege üle vastavad juhised. Kui teete hooldust, siis kandke sobivaid riideid, kaitsekindaid ja -prille.*

- Hooldustööde kirjelduse ja sageduse leiate "Hooldustööde tabelist".

- Mitte-originaalvaruosad ja -seadmed võivad avaldada masina ohutusele ja töötamisele negatiivset mõju. Tootja ei vastuta sellisel juhul kahjude või vigastuste eest.
- Originaalvaruosad on saadaval teeninduskeskuste ja autoriseeritud edasimüüjate juures.

TÄHTIS *Kõik hooldustööd ja reguleerimine, mida juhendis ei ole kirjeldatud, tuleb lasta teha Edasimüüjal või Volitatud teeninduskeskusel.*

6.2 HOOLDUSTABEL

TÄHTIS *Omanik vastutab allpool olevas tabelis toodud hooldustööde tegemise eest.*

TÄHTIS *Puhastage sagedamini, kui töötate eriti rasketes oludes või kui õhus on palju mustust.*

MÄRKUS *Filtreid tuleb puhastada/vahetada sagedamini, kui masinat kasutatakse väga tolmusel pinnal.*

Protseduur	Pärast esimest 5 tundi	Iga 5 töötunni tagant või iga kasutuskorra järel	Iga 50 töötunni järel või hooaja lõpus	Iga 100 töötunni tagant
Ölitaseme kontroll (par. 5.1.1)	-	√	-	-
Ölivahetamine ¹ (par. 6.3)	√	-	√	-
Summuti ja mootori puhastamine (par. 7)	-	√	-	-
Õhufiltri kontroll ja puhastamine ² (par. 8)	-	√	-	-
Õhufiltri asendamine(par. 8)	-	-	√	-
Süüteküünla kontroll (par. 9)	-	-	√	-
Süüteküünla asendamine (par. 9)	-	-	-	√
Kütusefiltri kontroll ³	-	-	-	√

¹ Asendage õli iga 25 töötunni järel, kui mootor on töötanud täisjõudlusel või kõrgel temperatuuril

² Puhastage õhufiltrit sagedamini, kui töötate tolmustes kohtades.

³ Tehakse eriteeninduskeskuses.

6.3 ÕLI VAHETAMINE

Õlitüübi valimisel järgige tehniliste andmete tabelit.

 **Õli väljalaskmisel peab mootor olema soe, ettevaatust mootori kuumade osade ja väljalastud õliga.**

Välja arvatud juhul, kui masina kasutamisesjuhend ütleb teisiti, tuleb õli asendamiseks:

1. Seadke masin tasasele pinnale.
2. Puhastage korgi ümbrus ja keerake vardaga kork (jn 6.A) lahti.
3. Lükake süstla otsik (jn 6.B) õlipaaki ja tõmmake sisu välja.
4. Täitke uue õliga (par. 5.1.1).

6.4 SUMMUTI JA MOOTORI PUHASTAMINE

Summuti puhastamiseks peab mootor olema jahtunud.

- Suruõhujoaga (jn 7.A) eemaldage summutilt ja selle korpuselt kogu mustus ja ladestus, mis vastasel juhul oleks tuleohtlik.
- Vaadake, et õhuvõtuavad ei oleks ummistunud (jn 7.A)
- Pühkige plastmassist osad vee ja puhastusvedelikuga niisutatud svammiga (jn 7.B).

6.5 ÕHUFILTRI HOOLDUS

1. Puhastage filtraane (jn 8.A) ümbrus.
2. Kaane (jn 8.A) eemaldamiseks keerake lahti selle kruvid.
3. Eemaldage filter (jn 8.B + 8.C).
4. Eemaldage eelfilter (jn 8.C) kassetist (jn 8.B).

5. Lööge kasset (jn 8.B) vastu kõva pinda ja puhuge suruõhuga sisemiselt küljelt, et eemaldada kõik jäägid ja tolm.
6. Peske eelfilter (jn 8.C) vee ja puhastusvahendiga ning laske õhu käes kuivada.

TÄHTIS Kasseti puhastamisel ei tohi kasutada vett, bensini, puhastusvahendeid ega muud.

TÄHTIS Eelfiltrit (jn 8.C) EI tohi õlitada.

1. Puhastage filtri asukoht (jn 8.D) jääkidest ja tolmust, eelnevalt tuleb õhujuhtimisavad hoolikalt kaltsuga (jn 8.E), et tolm ei pääseks mootori sisemusse.
2. Eemaldage kalts (jn 8.E), seadke filter (jn 8.C + 8.B) oma kohale ja paigaldage kate (jn 8.A).

6.6 SÜÜTEKÜÜNLA KONTROLL JA HOOLDUS

1. Eemaldage süüteküünal (jn 9.A) toruvõtmega (jn 9.B).
2. Puhastage elektroodid (jn 9.C) metallharjaga ja eemaldage kogunenud süsinik.
3. Kontrollige paksusmeetriga (jn 9.D), et elektroodide vaheline vahemaa oleks õige (0,6-0,8 mm).
4. Paigaldage süüteküünal (jn 9.A) tagasi ja kinnitage korralikult toruvõtmega (jn 9.B).

Asendage süüteküünal, kui elektroodid on põlenud või portselanosa on katki või mõranenud.

 **Tuleoht Käivitamisseedet ei tohi kontrollida, kui süüteküünal ei ole oma kohal.**

TÄHTIS Kasutage ainult soovitatud tüüpi süüteküünlaid (vt Tehniliste andmete tabel).

7. RIKETE IDENTIFITSEERIMINE

RIKE	VÕIMALIK PÕHJUS	LAHENDUS
1. Raskused käivitamisel	Vähe kütust	Kontrollige ja lisage kütust (ptk 5.1.3)
	Kütus on vana või paagis on setted	Tühjendage kütusepaak ja pange värske kütus
	Vale käivitusmeetod	Käivitage õigesti (par. 5.2 ja par. 5.3)
	Süüteküünla lahti	Kontrollige, et küünla kork oleks korralikult küünla peal (par. 5.1.4)
	Süüteküünal niiske või küünla elektrodid on mustad või valel kaugusel	Kontrollige (par. 6.6)
	Õhufilter ummistunud	Kontrollige ja puhastage (par. 6.5)
	Õli ei sobi aastaajaga	Asendage õige õliga (par. 6.3)
	Kütus on karburaatorist aurustunud (vapor lock) kõrge temperatuuri tõttu.	Oodake mõni minut ja proovige uuest käivitada (par. 5.3)
	Probleemid karbureerimisel	Pöörduge volitatud teeninduskeskuse poole
	Probleemid käivitamisel	Pöörduge volitatud teeninduskeskuse poole
2. Ebaregulaarne töö	Süüteküünla elektrodid on mustad või valel kaugusel	Kontrollige (par. 6.6)
	Süüteküünla kork halvasti peal	Kontrollige, et kork oleks stabiilselt peal (par. 5.1.4)
	Õhufilter ummistunud	Kontrollige ja puhastage (par. 6.5)
	Gaas "CHOKER" asendis (kui on olemas)	Viige gaas asendisse "FAST"
	Probleemid karbureerimisel	Pöörduge volitatud teeninduskeskuse poole
	Probleemid käivitamisel	Pöörduge volitatud teeninduskeskuse poole
3. Jõudluse kadu töö ajal	Õhufilter ummistunud	Kontrollige ja puhastage (par. 6.5)
	Probleemid karbureerimisel	Pöörduge volitatud teeninduskeskuse poole

Kui probleemid jätkuvad ka pärast abinõude tarvitusele võtmist, siis pöörduge edasimüüja poole.

**SISÄLTÖ**

1. YLEISTÄ TIETOA.....	1
2. TURVALLISUUSMÄÄRÄYKSET.....	1
3. LAITTEEN TUNTEMINEN.....	3
3.1 Laitteen kuvaus ja käyttötarkoitus.....	3
3.2 Turvallisuusmerkinnät.....	3
3.3 Tunnistetarra.....	3
3.4 Moottori osat.....	3
3.5 Ympäristöolosuhteet.....	4
3.6 Polttoaine.....	4
3.7 Öljy.....	4
3.8 Ilmansuodatin.....	4
3.9 Sytytystulppa.....	4
4. OHJAUSTOIMINNOT.....	4
4.1 Kiihdyttimen ohjain.....	4
5. KÄYTTÖÖN LIITTYVÄT SÄÄNNÖT.....	5
5.1 Ennen käyttöä.....	5
5.2 Moottorin käynnistäminen (kylmänä)....	5
5.3 Moottorin käynnistys (kuumana).....	5
5.4 Moottorin käyttö työskentelyn aikana....	6
5.5 Moottorin pysäyttäminen.....	6
5.6 Moottorin sammutus työn lopussa.....	6
5.7 Puhdistus ja varastointi.....	6
5.8 Kun laitetta ei käytetä pitkään aikaan....	6
6. HUOLTO.....	6
6.1 Yleistä.....	6
6.2 Huoltotaulukko.....	6
6.3 Öljyn vaihto.....	7
6.4 Äänenvaimentimen ja moottorin puhdistus.....	7
6.5 Ilmansuodattimen huolto.....	7
6.6 Sytytystulpan tarkastus ja huolto.....	7
7. VIANMÄÄRITYS.....	8

1. YLEISTÄ TIETOA**1.1 OPPAAN TULKINTA**

Ne käyttöoppaan kappaleet, jotka sisältävät erityisen tärkeää turvallisuutta tai toimintaa koskevaa tietoa, on merkitty toisin, seuraavassa osoitetulla tavalla:

HUOMIO tai **TÄRKEÄÄ** *tarkentavat tai antavat lisätietoa jo aiemmin selitettyihin tietoihin. Niiden tarkoituksena on estää laitteen vaurioituminen tai vahinkojen syntyminen.*

Symboli  osoittaa vaarasta. Varoituksen noudattamatta jättäminen voi aiheuttaa henkilökohtaisia tai kolmansiin osapuoliin kohdistuvia vahinkoja ja/tai vammoja.

1.2 VIITTEET**1.2.1 Kuvat**

Tässä käyttöoppaassa olevat kuvat on numeroitu 1, 2, 3, jne. Kuvissa osoitetut komponentit on merkitty kirjaimilla A, B, C, jne. Viittaus komponenttiin C kuvassa 2 osoitetaan viestillä: "Katso kuva 2.C" tai yksinkertaisesti "(kuva 2.C)". Kuvat ovat suuntaa antavia. Todelliset osat voivat vaihdella kuvissa näkyviin nähden.

1.2.2 Otsikot

Opas on jaettu lukuihin ja kappaleisiin. Otsikko kappaleessa "2.1 Koulutus" on alaotsikko lukuun "2. Turvallisuusmääräykset". Viittaukset otsikoihin tai kappaleisiin on merkitty tekstillä/lyhenteellä luku tai kap. ja vastaavalla numerolla. Esimerkki: "luku 2" tai "kap. 2.1".

2. TURVALLISUUSMÄÄRÄYKSET**2.1 KOULUTUS**

 **Lue tarkasti tässä olevat ohjeet ennen laitteen käyttöä.**

 **Tutustu hyvin ohjaustoimintoihin ja**

laitteen oikeaoppiseen käyttöön.
Opettele sammuttamaan moottori nopeasti.
Varoitusten ja ohjeiden laiminlyönti voi aiheuttaa onnettomuusia ja/tai vakavia vammoja. Säilytä kaikki varoitukset ja ohjeet tulevaa käyttöä varten.

- Älä anna lasten tai ohjeita riittämättömästi tuntevien henkilöiden käyttää laitetta. Paikalliset lait voivat määrittää käytölle ikärajan.
- Älä käytä koskaan laitetta, jos käyttäjä on väsynyt tai voi huonosti, tai on lääkkeiden, huumeiden, alkoholin tai reflekseihin ja huomiokykyyn vaikuttavien aineiden alaisena.
- Muista, että operaattori tai käyttäjä on vastuussa onnettomuuksista tai vahingoista, joita voi aiheutua muille henkilöille ja heidän omaisuudelleen.

2.2 ESIVALMISTELUT

Henkilönsuojaimet

- Älä käytä laitetta ilman sopivaa vaatetusta.
- Älä käytä leveitä vaatteita, naruja, koruja tai muita esineitä, jotka voivat tarttua kiinni; kerää pitkät hiukset ylös ja pysyttele turvaetäisyydellä käynnistyksen aikana.
- Käytä kuulosuojaimia.

Työalue / Kone

- Varmista, että olet kytkenyt pois päältä kaikki koneen liikkuvien osien kytkimet ennen moottorin käynnistystä.

Polttomootorit: polttoaine

- Varoitus: polttoaine on erittäin helposti syttyvää. Käsittele varoen!
 - Säilytä polttoaine aina asianmukaisissa säiliöissä.
 - Suorita täyttö tai tankkaus suppiola käyttämällä, vain ulkotiloissa, äläkä polta näiden toimenpiteiden aikana.
 - Suorita tankkaus ennen moottorin käynnistämistä. Älä avaa säiliön korkkia tai täytä tankkia moottorin ollessa käynnissä tai vielä kuuma.
 - Jos polttoainetta valuu ulos, älä käynnistä moottoria, vaan loitonna laite vuotoalueelta ja puhdista kaikki laitteeseen ja maahan valuneet polttoainejäämät välittömästi.
 - Kiristä hyvin polttoainesäiliöiden tankin korkki.
 - Vältä polttoaineen pääsyä kosketukseen vaatteiden kanssa, tässä tapauksessa vaihda vaatteet ennen moottorin käynnistystä.

2.3 KÄYTÖN AIKANA

Työalue

- Älä käytä laitetta räjähdysriskissä ympäristöissä, joissa on syttyviä nesteitä, kaasuja tai pölyä. Sähköliittimet tai mekaaniset hankaukset voivat aiheuttaa kipinöitä, jotka voivat sytyttää pölyn tai kaasut.
- Älä käynnistä moottoria suljetussa paikassa, johon voi kertyä hengenvaarallista hääkää. Käynnistyksen on tapahduttava ulkotiloissa tai hyvin ilmastoidussa tilassa. Muista aina, että pakokaasut ovat myrkyllisiä.
- Loitonna ihmiset, lapset ja eläimet työalueelta. Toisen aikuisen on valvottava lapsia.

Käyttäytymissäännöt

- Ennen korjausten, puhdistuksen, tarkastusten, säätöjen suorittamista sammuta moottori ja irrota sytytystulpan johto (ellei ohjeissa erityisesti toisin mainita).
- Älä kosketa moottorin osia, jotka kuumenevat käytön aikana. Palovammavaara.

Käyttörajoitukset

- Älä käytä laitetta, jos suojaukset eivät ole riittävät, tai jos turvalaitteita ei ole sijoitettu oikein.
- Älä kytke turvalaitteita pois tai käsittele niitä luvottomasti.
- Älä muuta moottorin säätöjä tai ylikuormita sitä. Jos moottoria käytetään liian suurilla kierroksilla, henkilövahinkojen riski kasvaa.
- Älä käytä käynnistysnesteitä tai muita vastaavia tuotteita.
- Älä kallista laitetta sivusuunnassa niin, että moottorin säiliön korkista valuu polttoainetta.
- Älä anna moottorin käydä ilman sytytystulppaa.

2.4 HUOLTO, VARASTOINTI JA KULJETUS

Säännöllinen huolto ja oikeanlainen varastointi säilyttää laitteen turvallisuuden.



Vialliset tai kuluneet osat on vaihdettava, niitä ei saa korjata. Käytä ainoastaan alkuperäisiä varaosia: ei alkuperäisten varaosien ja/tai väärin asennettujen osien käyttö vaarantaa laitteen turvallisuuden, voi aiheuttaa onnettomuuksia tai henkilövahinkoja, ja vapauttaa valmistajan kaikista pakotteista ja vastuusta.

Huolto

- Jos säiliö on tyhjennettävä, suorita tämä toimenpide ulkotiloissa ja moottorin ollessa kylmä.

- Tulipaloriskin vähentämiseksi tarkista säännöllisesti tilanne öljy- ja/ tai polttoainevuotojen varalta.

Varastointi

- Älä jätä säiliöön polttoainetta, jos laite varastoidaan rakennukseen, jossa polttoaineen höyryt voivat päästä kontaktiin avotulen, kipinöiden tai lämmönlähteiden kanssa.
- Anna laitteen jäähtyä ennen sen varastointia suljettuun tilaan.

Kuljetus

- Kuljeta laitetta säiliö tyhjänä.

2.5 YMPÄRISTÖNSUOJELU

Ympäristönsuojelun on oltava tärkeä ja ensisijainen tekijä laitteen käytössä, yhteisön sosiaalisen hyvinvoinnin ja elinympäristömme hyväksi.

- Vältä aiheuttamasta häiriötä naapurustolle.
- Noudata tarkasti paikallisia määräyksiä, jotka koskevat pakkausten, öljyn, polttoaineen, suodattimien, kuluneiden osien tai muiden ympäristöä vakavasti vahingoittavien elementtien hävittämistä; näitä jätteitä ei saa heittää roskikseen, vaan ne on eroteltava ja toimitettava asianmukaisesti keräyspisteisiin, jotka huolehtivat materiaalin kierrätyksestä.
- Käytöstä poistamisen hetkellä älä hylkää laitetta luontoon, vaan toimita se keräyspisteeseen, paikallisten määräysten mukaisesti.

2.6 PÄÄSTÖT

Palamisprosessissa syntyy myrkyllisiä yhdisteitä, kuten hiilimonoksidia, typpioksidia ja hiilivetyjä. Näiden aineiden valvonta on tärkeää, sillä niillä on kyky reagoida valokemialliseen savusumuun ja siten altistumiseen suoralle auringonvalolle. Hiilimonoksidi ei reagoi samalla tavoin auringolle altistumiseen, mutta on siitä huolimatta myrkyllistä.

Meidän koneemme on varustettu järjestelmillä, jotka alentavat yllä mainittujen aineiden päästöjä.

3. LAITTEEN TUNTEMINEN

3.1 LAITTEEN KUVAUS JA KÄYTTÖTARKOITUS

Tämä laite on polttomoottori

Moottori on laite, jonka toimintaan ja keston vaikuttavat monet tekijät, sekä ulkoiset että suoraan käytettävien tuotteiden laatuun liittyvät tekijät. Seuraavassa annetaan hieman lisätietoja, jotka auttavat käyttämään moottoria järkevästi. Mikä tahansa muu käyttö, joka poikkeaa yllä mainitusta, voi olla vaarallista ja aiheuttaa vahinkoa henkilöille ja/tai omaisuudelle.

TÄRKEÄÄ *Laitteen väärinkäyttö aiheuttaa takuun ja valmistajan vastuun raukeamisen, asettaen käyttäjän vastuuseen kaikista itselleen ja muille aiheutuvista vahingoista tai vammoista.*

3.1.1 Käyttäjätyyppi

Tämä laite on tarkoitettu kuluttajakäyttöön, eli ei ammattimaisille käyttäjille. Laite on suunnattu "harrastuskäyttöön".

3.2 TURVALLISUUSMERKINNÄT

Laitteessa on erilaisia symboleja. Niiden tehtävänä on muistuttaa käyttäjää käyttäytymissäännöistä laitteen käyttämiseksi vaadittavalla tarkkaavaisuudella ja varovaisuudella. Symbolien selitykset:



VAROITUS! Äänenvaimennin voi olla erittäin kuuma. Älä koske.



VAROITUS! Täytä öljyä «MAX» rajaan saakka. Älä täytä yli «MAX» rajan.

3.3 TUNNISTETARRA

Kirjoita laitteesi sarjanumero (S/n) kannen takaosaan kiinnitettyssä tarrassa olevaan tätä koskevaan tilaan.

3.4 MOOTTORI OSAT

Laite koostuu seuraavista pääkomponenteista (kuva 1).

- Öljyn täyttökorkki mittatikun kanssa
- Kaasutin
- Ilmansuodattimen suojuus
- Sytytystulpan suojuus

E. Moottorin sarjanumero

3.5 YMPÄRISTÖOLOSUHTEET

Nelitahtisen endotermisen moottorin toimintaan vaikuttavat:

a) Lämpötila:

- Alhaisissa lämpötiloissa työskenneltäessä saattaa kylmäkäynnistys olla hankalaa.
- Erittäin korkeissa lämpötiloissa työskenneltäessä, saattaa käynnistettäessä lämpimänä ilmetä vaikeuksia, jotka johtuvat polttoaineen höyrystymisestä kaasuttiimen kammioon ja pumppuun.
- Joka tapauksessa käytettävä öljy on harkittava käyttölämpötilan mukaan.

b) Korkeus:

- Endotermisen moottorin maksimiteho laskee progressiivisesti mitä korkeammalle meren pinnan tasosta nouseaan.
- Jos korkeus kasvaa huomattavasti, laitteen kuormitusta on näin ollen vähennettävä välttämällä erityisen raskaita töitä.

3.6 POLTTOAINE

Käytetyn polttoaineen hyvä laatu on perusedellytys moottorin säännölliselle toiminnalle.

Polttoaineen on täytettävä seuraavat vaatimukset:

- Käytä puhdasta, uutta ja lyijytöntä bensiiniä, jonka oktaaniluku on vähintään 90.
- Älä käytä polttoainetta, jonka etanoliprosenttiarvo ylittää 10 %.
- Älä lisää siihen öljyä.
- Polttoainejärjestelmän suojaamiseksi hartsimaisten aineiden muodostumiselta, lisää polttoaineen vakauttajaa.

Ei suositeltujen polttoaineiden käyttö vahingoittaa moottorin osia ja saa takuun raukeamaan.

HUOMIO Käytä vain teknisten tietojen taulukossa osoitettua polttoainetta. Älä käytä muun tyyppisiä polttoaineita. On mahdollista käyttää myös ekologistia polttoaineita kuten alkylaattibensiiniä. Näiden käytössä ei ole havaittu negatiivisia vaikutuksia. Siitä huolimatta markkinoilla on olemassa alkylaattibensiinityyppejä, joiden käytöstä ei voi antaa tarkkoja ohjeita.

3.7 ÖLJY

Käytä aina hyvälaatuisia öljyjä ja valitse asteluku käyttölämpötilan mukaan.

- Käytä vain puhdistusöljyjä, joiden laatu ei ole alle SF-SG arvojen.
- Valitse SAE viskositeettiaste teknisten tietojen taulukon pohjalta.
- Moniasteöljyn käyttö saattaa aiheuttaa lisääntyntä kulutusta kuumalla säällä. Tästä syystä öljytaso on tarkistettava useammin.
- Älä sekoita eri merkkisiä ja ominaisuuksiltaan erilaisia öljyjä.
- SAE 30 öljyn käyttö alle +5 °C lämpötiloissa, saattaa vahingoittaa moottoria riittämättömän voitelun vuoksi.

3.8 ILMANSUODATIN

Ilmansuodattimen tehokkuus on tärkeää, jotta vältetään roskien ja pölyn imeytyminen moottoriin, mikä laskee sen tehokkuutta ja kestoa.

- Pidä suodattava osa puhtaana roskista ja aina täydellisessä kunnossa (kap. 6.5).
- Jos tarpeen, vaihda suodatinosa vastaavaan alkuperäiseen osaan. Epäsopivat suodatinosat saattavat heikentää moottorin tehokkuutta ja kestoa.
- Älä koskaan käynnistä moottoria ilman oikein asennettua suodatinosaa.

3.9 SYYTYSTULPPA

Endotermisille moottoreille tarkoitetut syytystulpat eivät ole kaikki samanlaisia.

- Käytä ainoastaan ilmoitetun tyyppisiä syytystulppia, jotka on varustettu oikealla lämpöasteella.
- Kiinnitä huomiota langan pituuteen; liian pitkä lanka vahingoittaa pysyvästi moottoria.
- Tarkista puhtaus ja elektrodien oikea etäisyys toisistaan (kap. 6.6).

4. OHJAUSTOIMINNOT

4.1 KIIHDYTTIMEN OHJAIN

Säätää moottorin kierroslukua.

Laitteeseen asennettu kiihdyttimen ohjain (yleensä vipu) on kytketty moottoriin kaapelilla.

Katso laitteen ohjekirja kiihdyttimen vivun tunnistamiseksi ja sen sijainnin määrittämiseksi, jotka on yleensä osoitettu vastaavilla symboleilla:

- **FAST** = vastaa maksimikierroslukua; käytetään työskentelyn aikana.
- **SLOW** = vastaa minimikierroslukua.
- **CHOKE** = käytetään kylmäkäynnistyksessä (jos käytössä)

5. KÄYTTÖÖN LIITTYVÄT SÄÄNNÖT

5.1 ENNEN KÄYTTÖÄ

Ennen moottorin käyttöä on hyvä suorittaa sarja tarkastuksia, joiden tehtävänä on varmistaa oikeaoppinen toiminta.

5.1.1 Öljyn tason tarkastus

1. Aseta laite tasaiselle alustalle.
2. Puhdista alue täyttökorkin ympäriltä.
3. Avaa korkki (kuva 2.A), puhdista tason mittatikun pää (kuva 2.B) ja työnnä se sisään nojaamalla korkki aukkoon, kuten kuvassa, kiertämättä sitä kiinni.
4. Vedä korkki uudestaan ulos mittatikun kanssa ja tarkista öljyntaso, jonka on oltava merkkien «MIN» ja «MAX» välillä.
5. Täytä tarvittaessa samantyyppisellä öljyllä kunnes öljy on tasolla «MAX». Varo ettei öljyä valu täyttöaukon ulkopuolelle.
6. Kiristä korkki (kuva 2.A) pohjaan saakka ja puhdista mahdolliset öljyjäljet.

HUOMIO Täytä asteittain, lisäämällä öljyä vähän kerrallaan, tarkistamalla joka kerralla saavutettu öljyn taso.

Älä täytä yli «MAX» rajan; liiallinen öljyn määrä voi aiheuttaa:

- savua pakoputkesta;
- sytytystulpan tai ilmansuodattimen likaantumisen ja siitä johtuvia käynnistysvaikeuksia.

HUOMIO Käytettävän öljytyypin kohdalla noudata teknisten tietojen taulukossa annettuja ohjeita.

5.1.2 Ilmansuodattimen tarkastus

Ilmansuodattimen tehokas toiminta on välttämätöntä moottorin kunnolliselle toiminnalle; älä käynnistä moottoria jos suodatinosa puuttuu tai on rikki.

1. Puhdista suodattimen suojusta (kuva 3.A) ympäröivä alue.
2. Poista suojus (kuva 3.A) avaamalla sitä koskeva nuppikorkki (kuva 3.B).

3. Tarkista suodatinosan (kuva 3.C) kunto. Sen on oltava ehjä, puhdas ja täysin toimintakykyinen. Jos näin ei ole, huolehdi sen huollosta ja vaihdosta (kap. 6.5).
4. Asenna suojus takaisin (kuva 3.A).

5.1.3 Polttoaineen tankkaus

Tässä viitatus polttoaineen tankkaustoimenpiteet on kuvattu tarkemmin laitteen oppaassa.

Polttoaineen tankkaaminen:

1. Avaa säiliön korkki ja poista se paikaltaan.
2. Aseta suppilo aukkoon.
3. Täytä polttoaineella ja poista suppilo.
4. Tankkauksen päätyttyä, sulje polttoainetankin korkki hyvin ja puhdista mahdolliset öljyjäämät.

TÄRKEÄÄ Vältä polttoaineen läikkymistä moottorin tai laitteen muoviosille niiden vaurioitumisen välttämiseksi ja puhdista välittömästi kaikki mahdolliset kaatuneet polttoainejäämät. Takuu ei korvaa polttoaineen aiheuttamia vahinkoja muoviosille.

5.1.4 Sytytystulpan suojus

Liitä sytytystulpan johtimen (kuva 4.B) suojus (kuva 4.A) lujasti kiinni, varmistamalla ettei itse suojuksen sisällä ja sytytystulpan liittimessä ole likajäämiä.

5.2 MOOTTORIN KÄYNNISTÄMINEN (KYLMÄNÄ)

Moottorin käynnistyksen on tapahduttava laitteen ohjekirjassa kuvattujen menetelmien mukaisesti. Käyttäjän on oltava aina valmiina kytkemään pois kaikki laitteet (jos käytössä), jotka voivat aiheuttaa koneen etenemisen tai moottorin sammutuksen.

1. Aseta kiihdyttimen vipu asentoon «CHOKE» (jos käytössä) tai asentoon «FAST».
2. Kytke käynnistysavain päälle kuten osoitettu laitteen ohjekirjassa.

Muutaman sekunnin jälkeen, vie kiihdyttimen vipu asteittain asennosta «CHOKE» (jos käytössä) asentoon «FAST» tai «SLOW».

5.3 MOOTTORIN KÄYNNISTYS (KUUMANA)

Noudata samoja kylmäkäynnistyksessä annettuja toimenpiteitä, mutta kiihdytin asennossa «FAST».

5.4 MOOTTORIN KÄYTTÖ TYÖSKENTELYN AIKANA

Moottorin suorituksen maksimoimiseksi, on sitä käytettävä maksimikierroksilla viemällä kiihdyttimen vipu asentoon «FAST».

TÄRKEÄÄ Älä työskentele yli 20° kallistuksella, jotta moottorin kunnollinen toiminta ei vaarannu.

5.5 MOOTTORIN PYSÄYTTÄMINEN

1. Aseta kiihdytin asentoon «SLOW».
2. Anna moottorin pyöriä miniminopeudella vähintään 15-20 sekuntia.
3. Sammuta moottori laitteen ohjekirjassa kuvattujen menetelmien mukaan.

5.6 MOOTTORIN SAMMUTUS TYÖN LOPUSSA

1. Aseta kiihdytin asentoon «SLOW».
2. Anna moottorin pyöriä miniminopeudella vähintään 15-20 sekuntia.
3. Sammuta moottori laitteen ohjekirjassa kuvattujen menetelmien mukaan.
4. Moottorin ollessa kylmä, irrota suojus (kuva 4.A) sytytystulpasta ja poista käynnistysavain (jos käytössä).
5. Poista kaikki roskat moottorista ja erityisesti pakoputken äänenvaimentimen läheltä. Näin tulipalon riski pienenee.

5.7 PUHDISTUS JA VARASTOINTI

- Älä käytä vesisuihkua tai painepesuria moottorin ulkoisten osien puhdistukseen.
- Käytä mieluiten paineilmapistoolia (max 6 bar) estääksesi roskien ja pölyn pääsyä sisäosiin.
- Säilytä laitetta (ja moottoria) kuivassa paikassa, suojassa huonolta säältä. Tilan on oltava riittävän hyvin ilmastoitua.

5.8 KUN LAITETTA EI KÄYTETÄ PITKÄÄN AIKAAN

Jos moottoria ei aiota käyttää yli 30 päivään (esim. kauden loputtua), on hyvä suorittaa muutama varotoimenpide laitteen tulevaa käyttöönottoa ajatellen.

- Sakan sisäpuolelle kerääntymisen välttämiseksi, tyhjennä polttoainesäiliö avaamalla kaasuttimen kammion korkki (kuva 5.A) ja kerää polttoaine sopivaan säilytysastiaan. Toimenpiteen päätyttyä muista kiristää korkki (kuva 5.A) paikoilleen.
- Irrota sytytystulppa ja laita sytytystulpan aukkaan noin 3 cl puhdasta moottoriöljyä,

sulje sitten aukko rievulla ja käytä käynnistysmoottoria niin, että moottori pyörii muutaman kierroksen. Näin öljy leviää sylinterin sisäpinnalle. Lopuksi asenna sytytystulppa takaisin ilman, että liität kaapelin suojaa paikalleen.

6. HUOLTO

⚠ Mikä tahansa yritys tehdä muutoksia päästöjen valvontajärjestelmään voi nostaa päästötasoa laissa määrätyn rajan yli. Tämä määritelmä sisältää imu-, syöttö- ja pakojärjestelmän osien poistamisen ja muuttamisen.

6.1 YLEISTÄ

⚠ Huoltotoimenpiteiden aikana noudatettavat turvallisuusmääräykset on kuvattu kap. 2.4.

⚠ Kaikki tarkastus- ja huoltotoimenpiteet on tehtävä laitteen ollessa pysähtynyt ja moottori sammutettuna. Irrota sytytystulppa ja lue vastaavat ohjeet ennen mitään puhdistus- tai huoltotoimenpiteitä. Käytä sopivaa vaateutusta, käsineitä ja suojalaseja ennen huoltotöiden suorittamista.

- Taajuudet ja toimenpidetyypit on tiivistetty "Huoltotaulukossa".
- Ei alkuperäisten varaosien ja lisävarusteiden käyttö voi vaikuttaa negatiivisesti laitteen toimintaan ja turvallisuuteen. Valmistaja ei ota vastuuta näiden tuotteiden aiheuttamista vahingoista tai vammoista.
- Valtuutetut huoltokorjaajat ja jälleenmyyjät toimittavat alkuperäisiä varaosia.

TÄRKEÄÄ Kaikki huolto- ja säätötoimenpiteet, joita ei ole kuvattu tässä oppaassa, on annettava jälleenmyyjän tai valtuutetun korjaajan tehtäväksi.

6.2 HUOLTOTAULUKKO

TÄRKEÄÄ Laitteen omistajan vastuulla on suorittaa alla olevassa taulukossa kuvatut huoltotoimenpiteet.

TÄRKEÄÄ Puhdista useammin, jos työolosuhteet ovat erityisen hankalat tai jos ilmassa on roskaa.

HUOMIO Suodattimet on puhdistettava / vaihdettava useammin, jos työskennellään erittäin pölyisellä maalla.

Toimenpide	Ensimmäisten 5 tunnin jälkeen			
	5 tunnin välein tai jokaisen käytön jälkeen	50 tunnin välein tai kauden päätyttyä	100 tunnin välein	
Öljyn tason tarkastus (kap. 5.1.1)	-	√	-	-
Öljyn vaihto ¹ (kap. 6.3)	√	-	√	-
Äänenvaimentimen ja moottorin puhdistus (kap. 7)	-	√	-	-
Ilmansuodattimen tarkastus ja puhdistus ² (kap. 8)	-	√	-	-
Ilmansuodattimen vaihto (kap. 8)	-	-	√	-
Sytytystulpan tarkastus (kap. 9)	-	-	√	-
Sytytystulpan vaihto (kap. 9)	-	-	-	√
Polttoainesuodattimen tarkastus ³	-	-	-	√

¹ Vaihda öljy 25 tunnin välein, jos moottori työskentelee täydellä kuormituksella tai korkeissa lämpötiloissa.

² Puhdista ilmanvaihtosuodatin säännöllisesti, jos laitetta käytetään pölyisissä paikoissa.

³ Suoritettava erikoishuollossa.

6.3 ÖLJYN VAIHTO

Käytettävän öljytyypin kohdalla noudata teknisten tietojen taulukossa annettuja ohjeita.

⚠ Suorita öljyn poisto moottorin ollessa lämmin, varo koskemasta moottorin kuumiin osiin tai poistettuun öljyyn.

Jos muita ohjekirjasta poikkeavia ohjeita ei anneta, toimi öljyn vaihtamiseksi seuraavalla tavalla:

1. Aseta laite tasaiselle alustalle.
2. Puhdista alue täyttökorkin ympäriltä ja avaa mittatikullinen korkki (kuva 6.A).
3. Työnnä sopivan ruiskun suutin (kuva 6.B) kokonaan öljysäiliöön ja ime koko sisältö ruiskuun.
4. Täytä uudella öljyllä (kap. 5.1.1).

6.4 ÄÄNENVAIMENTIMEN JA MOOTTORIN PUHDISTUS

Äänenvaimentimen puhdistus on suoritettava moottorin ollessa kylmä.

- Puhdista äänenvaimennin ja sen suojus paineilmasuihkun avulla (kuva 7.A) roskista tai liasta, jotka saattavat aiheuttaa tulipalon.
- Varmista, että jäähdytysilman aukot eivät ole tukossa (kuva 7.A).
- Pyyhi muoviset osat veteen ja pesuaineeseen kastetulla sienellä (kuva 7.B).

6.5 ILMANSUODATTIMEN HUOLTO

1. Puhdista suodattimen suojusta (kuva 8.A) ympäröivä alue.
2. Poista suojus (kuva 8.A) avaamalla yllä oleva ruuvi.
3. Poista suodatinelementti (kuva 8.B + 8.C).
4. Poista esisuodatin (kuva 8.C) patruunasta (kuva 8.B).
5. Lyö patruunaa (kuva 8.B) kovalle pinnalle ja puhalla sisäosat paineilmalla pölyn ja lian poistamiseksi.
6. Pese esisuodatinsieni vedellä ja pesuaineella (kuva 8.C) ja anna kuivata.

TÄRKEÄÄ Älä käytä vettä, bensiniä, pesuaineita tai muita aineita patruunan puhdistukseen.

TÄRKEÄÄ Esisuodatinsientä (kuva 8.C) EI saa öljytää.

1. Puhdista suodattimen kotelon sisäosat (kuva 8.D) pölystä ja jätteistä ja muista sulkea ilma-aukko rievulla (kuva 8.E), jotta lika ei pääse moottoriin.
2. Poista riepu (kuva 8.E), aseta suodatinelementti (kuva 8.C + 8.B) paikalleen ja asenna suojus (kuva 8.A) takaisin.

6.6 SYTYTYSTULPAN TARKASTUS JA HUOLTO

1. Irrota sytytystulppa (kuva 9.A) holkkiavaimella (kuva 9.B).
2. Puhdista elektrodit (kuva 9.C) metalliharjalla, poistaen mahdolliset hiilijäämät.
3. Tarkista paksuusmittarilla (kuva 9.D) elektrodien oikea etäisyys toisistaan (0,6 - 0,8 mm).
4. Asenna sytytystulppa (kuva 9.A) takaisin ja kiristä pohjaan saakka holkkiavaimella (kuva 9.B).

Vaihda sytytystulppa, jos elektrodit ovat palaneet, tai jos posliiniosa on rikki tai haljennut.

 **Tulipalovaara! Älä testaa käynnistyslaitetta ilman, että sytytystulppa on paikoillaan.**

TÄRKEÄÄ Käytä vain ilmoitetun tyyppisiä sytytystulppia (katso Teknisten tietojen taulukko)

7. VIANMÄÄRITYS

VIKA	MAHDOLLINEN SYY	KORJAUS
1. Käynnistysvaikeuksia	Polttoaineen puuttuminen	Tarkista ja täytä tarvittaessa (kap. 5.1.3)
	Vanhaa polttoainetta tai säiliössä on sakkua	Tyhjennä säiliö ja täytä uutta polttoainetta
	Vääriin tehty käynnistys	Suorita käynnistys oikein (kap. 5.2 ja kap. 5.3)
	Sytytystulppa irronnut	Tarkista, että suojuus on hyvin kiinni sytytystulpassa (kap. 5.1.4)
	Sytytystulppa on kastunut tai sytytystulpan elektrodit likaiset tai niiden välinen etäisyys virheellinen	Tarkista (kap. 6.6)
	Ilmansuodatin tukossa	Tarkista ja puhdista (kap. 6.5)
	Öljy on sopimatonta vuodenaikaan nähden	Vaihda sopivaa öljyä tilalle (kap. 6.3)
	Korkeasta lämpötilasta johtuvaa polttoaineen höyrystymistä kohokaasuttimessa (vapor lock)	Odota muutama minuutti ja yritä uudelleenkäynnistystä (kap. 5.3)
	Kaasutusongelmia	Ota yhteys valtuutettuun huoltokeskukseen
Käynnistysongelmia	Ota yhteys valtuutettuun huoltokeskukseen	
2. Epäsäännöllinen toiminta	Sytytystulpan elektrodit ovat likaisia tai niiden välinen etäisyys ei ole oikea	Tarkista (kap. 6.6)
	Sytytystulpan kansi asetettu virheellisesti	Tarkista, että suojuus on asetettu hyvin paikalleen (kap. 5.1.4)
	Ilmansuodatin tukossa	Tarkista ja puhdista (kap. 6.5)
	Kiihdyttimen ohjaus tilassa «CHOKE» (jos käytössä)	Vie ohjain asentoon «FAST»
	Kaasutusongelmia	Ota yhteys valtuutettuun huoltokeskukseen
	Käynnistysongelmia	Ota yhteys valtuutettuun huoltokeskukseen
3. Tehon häviäminen työskentelyn aikana	Ilmansuodatin tukossa	Tarkista ja puhdista (kap. 6.5)
	Kaasutusongelmia	Ota yhteys valtuutettuun huoltokeskukseen

Jos ongelmat jatkuvat tässä annettujen korjausten jälkeen, ota yhteys jälleenmyyjään.



SOMMAIRE

1. INFORMATIONS GÉNÉRALES.....	1
2. CONSIGNES DE SÉCURITÉ.....	2
3. CONNAÎTRE LA MACHINE.....	3
3.1 Description de la machine et utilisation prévue.....	3
3.2 Signalétique de sécurité.....	3
3.3 Étiquette d'identification.....	4
3.4 Composants du moteur.....	4
3.5 Conditions ambiantes.....	4
3.6 Carburant.....	4
3.7 Huile.....	4
3.8 Filtre à air.....	4
3.9 Bougie.....	5
4. COMMANDES.....	5
4.1 Commande de l'accélérateur.....	5
5. CONSIGNES D'UTILISATION.....	5
5.1 Avant chaque utilisation.....	5
5.2 Démarrage du moteur (à froid).....	6
5.3 Démarrage du moteur (à chaud).....	6
5.4 Utilisation du moteur pendant le travail..	6
5.5 Arrêt du moteur en fin de travail.....	6
5.6 Arrêt du moteur en fin de travail.....	6
5.7 Nettoyage et remisage.....	6
5.8 Inactivité prolongée.....	6
6. ENTRETIEN.....	7
6.1 Généralités.....	7
6.2 Tableau d'entretien.....	7
6.3 Remplacement de l'huile.....	7
6.4 Nettoyage du silencieux du moteur.....	8
6.5 Entretien du filtre à air.....	8
6.6 Contrôle et entretien de la bougie.....	8
7. IDENTIFICATION DES PROBLÈMES.....	9

1. INFORMATIONS GÉNÉRALES

1.1 MODALITÉS DE CONSULTATION DU MANUEL

Dans le texte de ce manuel, certains paragraphes qui contiennent des informations particulièrement importantes pour la sécurité ou le fonctionnement sont mis en évidence de façons différentes, selon ce critère :

REMARQUE ou **IMPORTANT** *Donne des précisions ou d'autres éléments pour compléter les indications précédentes, afin de ne pas endommager le moteur ou de ne pas causer de dommages.*

Le symbole  indique un danger. Le non respect de l'avertissement entraîne un risque de blessures personnelles ou à des tiers et/ou de dommages.

1.2 RÉFÉRENCES

1.2.1 Figures

Les figures contenues dans ce manuel d'utilisation sont numérotées 1, 2, 3, et ainsi de suite. Les composants indiqués sur les figures sont marqués avec les lettres A, B, C et ainsi de suite. Une référence au composant C sur la figure 2 est indiquée par le texte : « Voir fig. 2.C » ou simplement « (Fig. 2.C) ». Les figures sont indicatives. Les composants réels peuvent différer de ceux qui sont représentés.

1.2.2 Titres

Le manuel est divisé en chapitres et en paragraphes. Le titre du paragraphe « 2.1 Formation » est un sous-titre de « 2. Consignes de sécurité ». Les références à des titres ou paragraphes sont indiquées par l'abréviation chap. ou par. et le numéro correspondant. Exemple : « chap. 2 » ou « par. 2.1 ».

2. CONSIGNES DE SÉCURITÉ

2.1 FORMATION

 Lire attentivement les présentes instructions avant d'utiliser la machine.

 Se familiariser avec les commandes et l'utilisation appropriée de la machine. Apprendre à arrêter rapidement le moteur. Le non respect des avertissements et des instructions peut provoquer des incendies et/ou de graves blessures. Conserver l'ensemble des avertissements et des instructions en vue de futures consultations.

- Ne jamais permettre l'utilisation de la machine de la part d'enfants ou de personnes qui ne possèdent pas une connaissance suffisante des instructions. Les lois locales peuvent imposer un âge minimum pour l'utilisateur.
- Ne jamais utiliser la machine si l'utilisateur est fatigué ou ne se sent pas bien ou bien s'il a pris des médicaments, des drogues, de l'alcool ou des substances nuisant à ses capacités de réflexions et d'attention.
- Se rappeler que l'opérateur ou utilisateur est responsable des accidents et événements imprévus susceptibles d'impliquer d'autres personnes ou les biens leur appartenant.

2.2 OPÉRATIONS PRÉLIMINAIRES

Équipements de protection individuelle (EPI)

- Ne pas Utiliser la machine sans porter les vêtements appropriés.
- Ne pas porter de vêtements larges, lacets, bijoux ou autres objets susceptibles de rester accrochés ; attacher les cheveux longs et se tenir à une distance de sécurité appropriée lors du démarrage.
- Porter un casque antibruit.

Zone de travail / Machine

- Avant de démarrer le moteur, contrôler d'avoir désactivé toutes les commandes qui actionnent les organes en mouvement de la machine.

Moteurs à explosion : carburant

- Avertissement : le carburant est extrêmement inflammable. Manipuler avec précaution !
 - Toujours conserver le carburant dans des récipients adéquats.
 - Effectuer le ravitaillement ou le remplissage avec un entonnoir, exclusivement à l'extérieur, et ne pas fumer pendant ces opérations.

- Effectuer le ravitaillement avant d'allumer le moteur. Ne pas ouvrir le bouchon du réservoir ni effectuer le ravitaillement quand le moteur est allumé ou encore chaud.
- Si du carburant s'écoule au dehors, ne pas démarrer le moteur, mais éloigner la machine de la zone dans laquelle il a été versé et nettoyer immédiatement toute trace de carburant versé sur la machine ou sur le terrain.
- Bien visser le bouchon du réservoir des récipients contenant le carburant.
- Éviter tout contact du carburant avec les vêtements et, le cas échéant, changer de vêtements avant de démarrer de le moteur.

2.3 PENDANT L'UTILISATION

Zone de travail

- Ne pas utiliser la machine dans des environnements présentant un risque d'explosion, en présence de liquides inflammables, de gaz ou de poussière. Les contacts électriques ou les frottements mécaniques peuvent générer des étincelles susceptibles d'incendier la poussière ou les vapeurs.
- Ne pas actionner le moteur dans des espaces fermés où des fumées dangereuses de monoxyde de carbone peuvent s'accumuler. Les opérations de démarrage doivent s'effectuer à l'extérieur, dans un endroit bien aéré. Toujours se rappeler que les gaz d'échappement sont toxiques.
- Éloigner les personnes, enfants et animaux de la zone de travail. Les enfants doivent être surveillés par un autre adulte.

Comportements

- Avant d'effectuer toute opération de réparation, nettoyage, inspection ou réglage, éteindre le moteur et débrancher le câble de la bougie (sauf indications différentes explicites dans les instructions).
- Ne pas toucher les parties du moteur qui chauffent pendant l'utilisation. Risque de brûlures.

Limites d'utilisation

- Ne pas utiliser la machine si les protections sont insuffisantes ou si les dispositifs de sécurité ne sont pas correctement positionnés.
- Ne pas désactiver ni altérer les systèmes de sécurité présents.
- Ne pas altérer les réglages du moteur, ni le mettre en surrégime. Si le moteur fonctionne à un régime de rotation excessif, le risque de blessures personnelles augmente.
- Ne pas utiliser de liquides de démarrage ni d'autres produits analogues.

- Ne pas incliner la machine latéralement au point de provoquer des fuites de carburant par le bouchon du réservoir du moteur.
- Ne pas faire tourner le moteur sans bougie.

2.4 ENTRETIEN, REMISAGE ET TRANSPORT

Un entretien régulier et un remisage correct garantissent la sécurité de la machine.

⚠ Remplacer les pièces abîmées ou détériorées, ne jamais les réparer. Utiliser uniquement des pièces de rechanges originales : l'utilisation de pièces de rechange non originales et/ou montées de manière incorrecte compromet la sécurité de la machine, peut causer des accidents ou des blessures personnelles, et dégage le Constructeur de toute obligation ou responsabilité.

Entretien

- S'il est nécessaire de vider le réservoir, effectuer cette opération à l'extérieur, avec le moteur froid.
- Pour réduire le risque d'incendie, contrôler régulièrement qu'il n'y ait pas de fuites d'huile et/ou de carburant.

Remisage

- Ne pas laisser de carburant dans le réservoir si la machine est remisee dans un bâtiment où les vapeurs du carburant peuvent entrer en contact avec des flammes nues, des étincelles ou des sources de chaleurs.
- Laisser refroidir avant de remiser la machine à l'intérieur.

Transport

- Transporter la machine avec le réservoir vide.

2.5 PROTECTION DE L'ENVIRONNEMENT

La protection de l'environnement doit être un aspect important et prioritaire de l'utilisation de la machine, afin de préserver la communauté civile et notre environnement.

- Éviter de gêner le voisinage.
- Respecter scrupuleusement les normes locales pour l'élimination des emballages, huiles, carburants, filtres, pièces abîmées ou tout autre élément à fort impact sur l'environnement ; ces déchets ne doivent pas être jetés avec les ordures, mais doivent être séparés et remis aux centres de collecte spécifiques, qui procéderont au recyclage des matériaux.
- Au moment de la mise hors service, ne pas abandonner la machine dans l'environnement,

mais s'adresser à un centre de collecte, conformément aux normes locales en vigueur.

2.6 ÉMISSIONS

Le processus de combustion génère des substances toxiques telles que le monoxyde de carbone, les oxydes d'azote et les hydrocarbures. Le contrôle de ces substances est important en raison de leur capacité à réagir au smog photochimique et donc à l'exposition directe au soleil.

Le monoxyde de carbone ne réagit pas de la même manière à l'exposition au soleil, mais il est toujours considéré comme toxique.

Nos machines sont équipées de systèmes de réduction des émissions pour les substances mentionnées ci-dessus.

3. CONNAÎTRE LA MACHINE

3.1 DESCRIPTION DE LA MACHINE ET UTILISATION PRÉVUE

Cette machine est un moteur explosion.

Le moteur est un appareil dont les performances, la régularité de fonctionnement et la durée de vie dépendent de nombreux facteurs, certains externes, et d'autres étroitement liés à la qualité des produits employés et à la régularité de l'entretien. Certaines informations complémentaires sont fournies ci-après afin de permettre une utilisation de la machine en connaissance de cause. Toute utilisation différente de celles susmentionnées peut s'avérer dangereuse et causer des dommages corporels et/ou matériels.

IMPORTANT *L'utilisation impropre de la machine entraîne la déchéance de la garantie et dégage le Constructeur de toute responsabilité, reportant sur l'utilisateur toutes les charges découlant de dommages ou de blessures à soi-même ou à des tiers.*

3.1.1 Type d'utilisateur

Cette machine est destinée à être utilisée par des consommateurs, c'est-à-dire par des opérateurs non professionnels. Elle est destinée à un « usage amateur ».

3.2 SIGNALÉTIQUE DE SÉCURITÉ

Divers symboles sont apposés sur la machine. Ils ont pour fonction de rappeler à l'utilisateur

les comportements à adopter pour l'utiliser avec l'attention et la précaution nécessaires.

Signification des symboles :



ATTENTION ! Le pot d'échappement peut être très chaud. Ne pas toucher.



ATTENTION ! Ajouter de l'huile jusqu'à atteindre le niveau « MAX. ». Ne pas remplir au-delà du niveau « MAX. ».

3.3 ÉTIQUETTE D'IDENTIFICATION

Inscrire le numéro de série (S/n) de votre machine dans l'espace prévu à cet effet sur l'étiquette reportée au dos de la couverture.

3.4 COMPOSANTS DU MOTEUR

Les composants principaux de la machine sont les suivants (fig. 1).

- A. Bouchon de remplissage de l'huile avec jauge de niveau
- B. Carburateur
- C. Couvercle du filtre à air
- D. Capuchon de la bougie
- E. Numéro de série du moteur

3.5 CONDITIONS AMBIANTES

Le fonctionnement d'un moteur à combustion interne à quatre temps est influencé par :

- a) **Température :**
 - Quand on opère à basses températures, il peut se produire des difficultés à faire démarrer le moteur à froid.
 - Quand on opère à des températures très élevées, il est possible qu'on ait des difficultés à faire démarrer le moteur à chaud, à cause de l'évaporation du carburant qui se trouve dans la cuve du carburateur ou dans la pompe.
 - Il faut en tout cas adapter le type d'huile aux températures d'utilisation.
- b) **Altitude :**
 - La puissance maximum d'un moteur à combustion interne diminue au fur et à mesure que l'altitude par rapport au niveau de la mer augmente.
 - Par conséquent, si l'altitude augmente considérablement, il faut réduire le chargement sur la machine en évitant d'effectuer des travaux particulièrement lourds.

3.6 CARBURANT

La bonne qualité du carburant est fondamentale pour un fonctionnement correct du moteur.

Le carburant doit respecter les prescriptions suivantes :

- a) Utiliser de l'essence propre, fraîche et sans plomb présentant un minimum de 90 octanes;
- b) Ne pas utiliser de carburant ayant un pourcentage d'éthanol supérieur à 10%;
- c) Ne pas ajouter d'huile;
- d) Pour protéger le système de carburation de la formation de dépôts résineux, ajouter un stabilisateur de carburant.

L'utilisation de carburants non autorisés endommage les pièces du moteur et est exclue du bénéfice de la garantie

REMARQUE *Utiliser uniquement le carburant indiqué dans le tableau des données techniques. Ne pas utiliser d'autres types de carburant. Il est possible d'utiliser des carburants écologiques, tels que l'essence alkylée. La composition de cette essence a un impact moindre sur les personnes et l'environnement. Aucun effet négatif lié à leur utilisation n'a été signalé. Toutefois, il existe différents types d'essence alkylée dans le commerce pour lesquels il est impossible de fournir des indications précises quant à leur utilisation.*

3.7 HUILE

Toujours utiliser des huiles de bonne qualité, en choisissant la gradation en fonction de la température d'utilisation.

- Utiliser uniquement de l'huile détergente de qualité supérieure ou égale à SF-SG.
- Choisir l'indice de viscosité SAE en fonction du tableau des données techniques.
- L'utilisation d'une huile multigrade peut entraîner une consommation plus importante lors des périodes chaudes, par conséquent il est nécessaire de vérifier le niveau plus fréquemment.
- Ne pas mélanger des huiles de marques et caractéristiques différentes.
- L'utilisation d'huile SAE 30 à des températures inférieures à +5 °C peut endommager le moteur en raison d'une lubrification inappropriée.

3.8 FILTRE À AIR

L'efficacité du filtre à air est fondamentale pour éviter que des débris et de la poussière

ne soient aspirés par le moteur, ce qui en réduirait les performances et la durée de vie.

- S'assurer que l'élément filtrant ne présente jamais de débris et qu'il soit toujours parfaitement efficace (par. 6.5).
- Si nécessaire, remplacer l'élément filtrant en utilisant une pièce de rechange originale ; des éléments filtrants non compatibles peuvent compromettre l'efficacité et la durée de vie du moteur.
- Ne jamais démarrer le moteur si l'élément filtrant n'est pas correctement monté.

3.9 BOUGIE

Les bougies pour moteurs à combustion interne ne sont pas toutes les mêmes !

- N'utiliser que des bougies du type indiqué, ayant le juste degré thermique.
- Faire attention à la longueur du filetage ; un filetage trop long endommage irrémédiablement le moteur.
- Contrôler la propreté et la juste distance entre les électrodes (par. 6.6).

4. COMMANDES

4.1 COMMANDE DE L'ACCÉLÉRATEUR

Règle le régime de rotation du moteur.

La commande de l'accélérateur (normalement à levier) monté sur la machine est raccordée au moteur par un câble.

Consulter le manuel d'instructions de la machine pour identifier le levier de l'accélérateur et les positions correspondantes, normalement indiquées par des symboles correspondants à :

- **FAST** = correspond au régime maximum ; à utiliser pendant le travail.
- **SLOW** = correspond au régime minimum.
- **CHOKE** = à utiliser pour le démarrage à froid (si prévu)

5. CONSIGNES D'UTILISATION

5.1 AVANT CHAQUE UTILISATION

Avant chaque utilisation du moteur, il convient d'exécuter une série de contrôles destinés à garantir la régularité du fonctionnement.

5.1.1 Contrôle du niveau de l'huile

1. Mettre la machine à l'horizontale.
2. Nettoyer la zone située autour du bouchon de remplissage.
3. Dévisser le bouchon (fig. 2.A), nettoyer l'extrémité de la jauge de niveau (fig. 2.B) et l'insérer en posant le bouchon sur le goulot, comme illustré, sans le visser.
4. Extraire à nouveau le bouchon avec la jauge, et contrôler le niveau d'huile, qui doit être compris entre les deux repères <<MIN.>> et <<MAX.>>.
5. Si nécessaire, remplir avec de l'huile du même type, jusqu'à atteindre le niveau <<MAX.>>, en ayant soin de ne pas verser d'huile en dehors du trou de remplissage.
6. Revisser à fond le bouchon (fig. 2.A) nettoyer toute trace éventuelle d'huile versée.

REMARQUE Remplir progressivement, en ajoutant de petites quantités d'huile et en vérifiant à chaque fois le niveau atteint.

Ne pas remplir au-delà du niveau « MAX. » ; un niveau excessif peut provoquer :

- des fumées au niveau de l'échappement ;
- un encrassement de la bougie ou du filtre à air, provoquant des difficultés au démarrage.

REMARQUE Pour le type d'huile à utiliser, respecter les indications fournies dans le tableau des données techniques.

5.1.2 Contrôle du filtre à air

L'efficacité du filtre à air est une condition indispensable au bon fonctionnement du moteur ; ne pas démarrer le moteur si l'élément filtrant est absent ou cassé.

1. Nettoyer la zone située autour du couvercle (fig. 3.A) du filtre.
2. Enlever le couvercle (fig. 3.A) en dévissant la poignée opposée (fig. 3.B).
3. Contrôler l'état de l'élément filtrant (fig. 3.C), qui doit être en parfait état, propre et parfaitement efficace ; dans le cas contraire, procéder à son entretien ou à sa réparation (par. 6.5).
4. Remonter le couvercle (fig. 3.A).

5.1.3 Ravitaillement du carburant

Les opérations de ravitaillement du carburant sont décrites dans le manuel de la machine et rappelées ici. Pour faire le plein de carburant :

1. Dévisser le bouchon de fermeture du réservoir et l'enlever.
2. Introduire l'entonnoir.
3. Remplir de carburant et retirer l'entonnoir.
4. À la fin du ravitaillement, bien visser le bouchon du réservoir du carburant et nettoyer toute trace d'huile s'étant éventuellement écoulée au dehors.

IMPORTANT Éviter de verser du carburant sur les parties en plastique du moteur ou de la machine afin d'éviter de les abîmer, et nettoyer immédiatement toute trace de carburant éventuellement versé. La garantie ne couvre pas les dommages causés par le carburant sur les parties en plastique.

5.1.4 Capuchon de la bougie

Connecter solidement le capuchon (fig. 4.A) du câble à la bougie (fig. 4.B), en s'assurant qu'il n'y ait aucune trace de saleté à l'intérieur du capuchon et sur la borne de la bougie.

5.2 DÉMARRAGE DU MOTEUR (À FROID)

Le démarrage du moteur doit s'effectuer selon les modalités indiquées dans le manuel d'instructions de la machine, en prenant toujours la précaution de désactiver tout dispositif (si prévu) capable de générer l'avancement de la machine ou d'arrêter le moteur.

1. Mettre le levier de l'accélérateur sur la position « CHOKE » (si présente) ou en position « FAST ».
2. Actionner la clé de contact comme indiqué dans le manuel d'instructions de la machine.

Après quelques secondes, amener progressivement le levier de l'accélérateur de la position « CHOKE » (si présente) à la position « FAST » ou « SLOW ».

5.3 DÉMARRAGE DU MOTEUR (À CHAUD)

Suivre la procédure complète indiquée pour le démarrage à froid, avec l'accélérateur en position « FAST ».

5.4 UTILISATION DU MOTEUR PENDANT LE TRAVAIL

Pour optimiser le rendement et les performances du moteur, il est nécessaire d'utiliser le régime de rotation maximum, en mettant le levier de l'accélérateur en position « FAST ».

IMPORTANT Afin de ne pas nuire au bon fonctionnement du moteur, ne pas travailler sur des pentes de plus de 20°.

5.5 ARRÊT DU MOTEUR EN FIN DE TRAVAIL

1. Mettre l'accélérateur en position « SLOW ».
2. Laisser le moteur tourner au régime minimum pendant 15 à 20 secondes.
3. Arrêter le moteur selon les modalités indiquées dans le manuel d'instructions de la machine.

5.6 ARRÊT DU MOTEUR EN FIN DE TRAVAIL

1. Mettre l'accélérateur en position « SLOW ».
2. Laisser le moteur tourner au régime minimum pendant 15 à 20 secondes.
3. Arrêter le moteur selon les modalités indiquées dans le manuel d'instructions de la machine.
4. Lorsque le moteur est froid, débrancher le capuchon (fig. 4.A) de la bougie et extraire la clé de contact (si prévue).
5. Afin de réduire le risque d'incendie, éliminer tout dépôt de débris du moteur, en particulier dans la zone du silencieux d'échappement.

5.7 NETTOYAGE ET REMISAGE

- Ne pas utiliser de jets d'eau ni de lances à pression pour le nettoyage des parties externes du moteur.
- Utiliser de préférence un pistolet à air comprimé (6 bars max.), en empêchant aux débris et à la poussière de pénétrer dans les parties internes.
- Entreposer la machine (et le moteur) dans un endroit sec, à l'abri des intempéries et suffisamment aéré.

5.8 INACTIVITÉ PROLONGÉE

Si l'on prévoit une période d'inutilisation du moteur de plus de 30 jours (par exemple en fin de saison), il est nécessaire de prendre quelques précautions pour favoriser sa remise en service successive.

- Afin d'éviter la formation de dépôts à l'intérieur du réservoir du carburant, le danger en dévissant le bouchon (fig. 5.A) de la cuve du carburateur et en récupérant tout le carburant dans un récipient approprié. Une fois l'opération terminée, s'assurer de revisser le bouchon (fig. 5.A) en le serrant à fond.
- Enlever la bougie et introduire environ 3 cl d'huile moteur propre dans le trou de la

bougie ; puis, en maintenant le trou fermé avec un chiffon, actionner brièvement le démarreur pour faire faire plusieurs tours au moteur et répartir l'huile sur la surface interne du cylindre. Enfin remonter la bougie, sans connecter le capuchon du fil.

6. ENTRETIEN

⚠ *Toute tentative d'altération du système de contrôle des émissions peut augmenter le niveau des émissions au-delà de la limite légale. Cette définition inclut la dépose ou l'altération de pièces telles que le système d'admission, le système d'alimentation et le système d'échappement.*

6.1 GÉNÉRALITÉS

⚠ *Les consignes de sécurité à respecter lors des opérations d'entretien sont décrites au par. 2.4.*

⚠ *Tous les contrôles et interventions d'entretien doivent être effectués avec la machine arrêtée et le moteur éteint. Débrancher la bougie et lire les instructions correspondantes avant d'entreprendre toute intervention de nettoyage ou d'entretien. Porter des vêtements appropriés, des gants et des lunettes avant d'effectuer toute opération d'entretien.*

- Les fréquences et les types d'intervention sont récapitulés dans le « Tableau d'entretien ».
- L'utilisation de pièces de rechange non originales peut nuire au bon fonctionnement et à la sécurité de la machine. Le constructeur décline toute responsabilité en cas de dommages causés par de tels produits.
- Les pièces de rechange originales sont fournies par les centre d'assistance et les revendeurs autorisés.

IMPORTANT *Toutes les opérations d'entretien et de réglage qui ne sont pas décrites dans ce manuel doivent être effectuées par votre revendeur ou par un centre spécialisé.*

6.2 TABLEAU D'ENTRETIEN

IMPORTANT *Il est de la responsabilité du propriétaire de la machine d'effectuer les opérations d'entretien décrites dans le tableau ci-dessous.*

IMPORTANT *Nettoyer plus souvent dans des conditions de travail particulièrement difficiles ou s'il y a des débris dans l'air.*

REMARQUE *Les filtres doivent être nettoyés/remplacés plus souvent si la machine fonctionne sur un sol très poussiéreux.*

Opération	Après les 5 premières heures	Toutes les 5 heures ou après chaque utilisation	Toutes les 50 heures ou en fin de saison	Toutes les 100 heures
Contrôle du niveau d'huile (par. 5.1.1)	-	√	-	-
Remplacement de l'huile ¹ (par. 6.3)	√	-	√	-
Nettoyage du silencieux et du moteur (par. 7)	-	√	-	-
Contrôle et nettoyage du filtre à air ² (par. 8)	-	√	-	-
Remplacement du filtre à air (par. 8)	-	-	√	-
Contrôle de la bougie (par. 9)	-	-	√	-
Remplacement de la bougie (par. 9)	-	-	-	√
Contrôle du filtre du carburant ³	-	-	-	√

¹ Remplacer l'huile toutes les 25 heures si le moteur fonctionne à pleine charge ou à des températures élevées.

² Nettoyer le filtre à air plus fréquemment si la machine fonctionne dans des zones poussiéreuses.

³ À effectuer par un centre spécialisé.

6.3 REMPLACEMENT DE L'HUILE

Pour le type d'huile à utiliser, respecter les indications fournies dans le tableau des données techniques.

 **Effectuer la vidange de l'huile lorsque le moteur est chaud, en faisant attention de ne pas toucher les parties chaudes du moteur ou l'huile vidangée.**

Sauf instructions différentes dans le manuel d'instructions de la machine, procéder de la manière suivante pour remplacer l'huile :

1. Mettre la machine à l'horizontale.
2. Nettoyer la zone située autour du bouchon de remplissage et dévisser le bouchon avec la jauge (fig. 6.A).
3. Introduire complètement la buse de la seringue spécifique (fig. 6.B) dans le réservoir d'huile et aspirer tout le contenu.
4. Remplir avec de l'huile neuve (par. 5.1.1).

6.4 NETTOYAGE DU SILENCIEUX DU MOTEUR

Le nettoyage du silencieux doit s'effectuer lorsque le moteur est froid.

- Utiliser un jet d'air comprimé (fig. 7.A) pour éliminer du silencieux et de sa protection tout débris ou saleté susceptible de provoquer un incendie.
- S'assurer que les prises d'air de refroidissement ne soient pas obstruées. (fig. 7.A).
- Passer une éponge imbibée d'eau et de détergent sur les parties en plastique (fig. 7.B).

6.5 ENTRETIEN DU FILTRE À AIR

1. Nettoyer la zone située autour du couvercle (fig. 8.A) du filtre.
2. Enlever le couvercle (fig. 8.A) en dévissant les vis situées au-dessus.
3. Extraire l'élément filtrant (fig. 8.B + 8.C).
4. Extraire le pré-filtre (fig. 8.C) de la cartouche (fig. 8.B).
5. Battre la cartouche (fig. 8.B) contre une surface solide et souffler de l'air comprimé du côté interne, pour éliminer la poussière et les débris.

6. Laver le pré-filtre en éponge (fig. 8.C) avec de l'eau et du détergent et le laisser sécher à l'air.

IMPORTANT *Ne pas utiliser d'eau, d'essence, de détergents ou autre pour le nettoyage de la cartouche.*

IMPORTANT *Le pré-filtre en (fig. 8.C) en éponge Ne doit PAS être huilé.*

1. Nettoyer l'intérieur du logement du filtre (fig. 8.D) de manière à éliminer la poussière et les débris et en prenant soin de fermer le conduit d'aspiration avec chiffon (fig. 8.E) pour éviter qu'ils ne pénètrent dans le moteur.
2. Enlever le chiffon (fig. 8.E), remettre en place l'élément filtrant (fig. 8.C + 8.B) dans son logement et remonter le couvercle (fig. 8.A).

6.6 CONTRÔLE ET ENTRETIEN DE LA BOUGIE

1. Démonter la bougie (fig. 9.A) avec une clé à tube (fig. 9.B).
2. Nettoyer les électrodes (fig. 9.C) avec une brosse métallique, en éliminant les éventuels dépôts carbonés.
3. Contrôler avec une jauge d'épaisseur (fig. 9.D) que la distance entre les électrodes soit correcte (0,6 - 0,8 mm).
4. Remonter la bougie (fig. 9.A) et serrer à fond avec une clé à tube (fig. 9.B).

Remplacer la bougie si les électrodes sont brûlées ou si la porcelaine est cassée ou fêlée.

 **Danger d'incendie ! Ne pas effectuer de vérifications du circuit d'allumage quand la bougie n'est pas vissée dans son logement.**

IMPORTANT *Utiliser exclusivement des bougies du type indiqué (voir le tableau des données techniques).*

7. IDENTIFICATION DES PROBLÈMES

PROBLÈME	CAUSE PROBABLE	REMÈDE
1. Difficultés au démarrage	Manque de carburant	Contrôler et remplir (chap. 5.1.3)
	Carburant vieux ou dépôts dans le réservoir	Vider le réservoir et mettre du carburant neuf
	Procédure de démarrage incorrecte	Effectuer le démarrage correctement (par. 5.2 et par. 5.3)
	Bougie débranchée	Contrôler que le capuchon soit bien enfilé sur la bougie (par. 5.1.4)
	Bougie mouillée ou électrodes de la bougie sales ou à une distance inadéquate l'une de l'autre	Contrôler (par. 6.6)
	Filtre à air bouché	Contrôler et nettoyer (par. 6.5)
	Huile inadéquate pour la saison	Remplacer avec une huile adéquate (par. 6.3)
	Évaporation du carburant dans le carburateur (vapor lock) à cause de températures élevées	Attendre quelques minutes puis effectuer une nouvelle tentative de démarrage (par. 5.3)
	Problèmes de carburation	Contacteur un Centre d'Assistance Autorisé
2. Fonctionnement irrégulier	Problèmes d'allumage	Contacteur un Centre d'Assistance Autorisé
	Électrodes de la bougie sales ou à une distance inadéquate l'une de l'autre	Contrôler (par. 6.6)
	Capuchon de la bougie mal inséré	Contrôler que le capuchon soit solidement inséré (par. 5.1.4)
	Filtre à air bouché	Contrôler et nettoyer (par. 6.5)
	Commande de l'accélérateur en position « CHOKE » (si présente)	Mettre la commande en position « FAST »
	Problèmes de carburation	Contacteur un Centre d'Assistance Autorisé
3. Perte de puissance pendant le travail	Problèmes d'allumage	Contacteur un Centre d'Assistance Autorisé
	Filtre à air bouché	Contrôler et nettoyer (par. 6.5)
	Problèmes de carburation	Contacteur un Centre d'Assistance Autorisé

Si les problèmes persistent après avoir appliqué les remèdes décrits, contacter votre revendeur.

**KAZALO**

1. OPĆE INFORMACIJE	1
2. SIGURNOSNA PRAVILA	1
3. UPOZNAVANJE UREĐAJA	3
3.1 Opis uređaja i predviđena uporaba	3
3.2 Sigurnosna signalizacija	3
3.3 Identifikacijska naljepnica	3
3.4 Dijelovi motora	3
3.5 Prostorni uvjeti	3
3.6 Gorivo	4
3.7 Ulje	4
3.8 Filtar za zrak	4
3.9 Svjećica	4
4. KOMANDE	4
4.1 Komanda za ubrzanje	4
5. PRAVILA ZA UPORABU	4
5.1 Prije svakog korištenja	4
5.2 Pokretanje motora (na hladno)	5
5.3 Pokretanje motora (na toplo)	5
5.4 Korištenje motora tijekom rada	5
5.5 Zaustavljanje motora tijekom rada	5
5.6 Zaustavljanje motora na završetku rada	6
5.7 Čišćenje i skladištenje	6
5.8 Duže mirovanje	6
6. ODRŽAVANJE	6
6.1 Opće naznake	6
6.2 Tablica održavanja	6
6.3 Zamjena ulja	7
6.4 Čišćenje prigušivača i motora	7
6.5 Održavanje filtra za zrak	7
6.6 Provjera i održavanje svjećice	7
7. ODREĐIVANJE PROBLEMA	8

1. OPĆE INFORMACIJE**1.1 KAKO ČITATI PRIRUČNIK**

U tekstu priručnika neki su odjeljci koji sadrže iznimno važne informacije, s ciljem osiguranja sigurnosti ili rada, istaknuti na razlikovni način sljedeći ovaj kriterij:

BILJEŠKA ili **VAŽNO** Pruža detalje ili dodatne elemente u prilog već navedenom, u svrhu izbjegavanja oštećenja uređaja ili uzrokovanja štete.

Simbol  ističe opasnost. Izostanak poštivanja upozorenja dovodi do mogućnosti nastanka osobnih ozljeda ili na teret trećih osoba i/ili nanošenja štete.

1.2 UPUĆIVANJA**1.2.1 Slike**

Slike su u ovim uputama za uporabu označene brojevima 1, 2, 3 i tako dalje. Dijelovi navedeni na slikama označeni su slovima A, B, C i tako dalje. Upućivanje na dio C na slici 2 naznačeno je slijedećim nazivljem: "Vidi sl. 2. C" ili jednostavno "(Sl. 2.C)". Slike su okvirne. Stvarni dijelovi mogu se razlikovati u odnosu na one prikazane.

1.2.2 Naslovi

Priručnik je podijeljen u poglavlja i odjeljke. Naslov odjeljka "2.1 Obuka" je podnaslov poglavlja "2. Sigurnosna pravila". Upućivanja na poglavlja ili odjeljke su označena kraticom pogl. ili odj. i odgovarajućim brojem. Primjer: "pogl. 2" ili "odj. 2.1".

2. SIGURNOSNA PRAVILA**2.1 OBUKA**

 **Pažljivo pročitati ove upute prije uporabe uređaja.**

 **Upoznati se s komandama i**

ispravnom uporabom uređaja.
Naučiti kako brzo zaustaviti motor.
Nepridržavanje upozorenja i uputa može prouzročiti požare i/ili teške ozljede. Čuvati sva upozorenja i upute za buduća čitanja.

- Nikada ne dozvoliti da uređaj koriste djeca ili osobe koje nisu dobro upoznate s uputama za uporabu istoga. Minimalna dob za uporabu uređaja može biti određena lokalnim zakonima.
- Nikada ne koristiti uređaj ukoliko je kod korisnika prisutan umor ili slabost, ili ako je isti uzimao lijekove, opojne droge, alkohol ili tvari koje imaju štetni utjecaj na sposobnost refleksa ili pozornosti.
- Uvijek imati na umu da je operator ili korisnik odgovoran za nezgode i nepredviđene slučajeve koji se mogu dogoditi na štetu drugih osoba ili njihove imovine.

2.2 PRIPREMNE RADNJE

Osobna zaštitna sredstva (OZS)

- Ne koristiti uređaj bez prikladne zaštitne odjeće.
- Ne nositi široku odjeću, vrpce, nakit ili druge predmete koji bi mogli biti zahvaćeni; dugu kosu treba povezati, a tijekom pokretanja zadržati sigurnosnu udaljenost.
- Koristiti zaštitne slušalice protiv buke.

Radna površina / Uređaj

- Prije pokretanja motora, provjeriti da su isključene komande koje uključuju pokretne dijelove uređaja.

Motori s unutrašnjim sagorijevanjem: gorivo

- Upozorenje: Gorivo je iznimno zapaljivo. Rukovati oprezno!
 - Uvijek čuvati gorivo u prikladnim spremnicima.
 - Izvršiti punjenje ili dodavanje goriva pomoću lijevka, isključivo na otvorenom i ne pušiti tijekom ove operacije.
 - Izvršiti punjenje prije paljenja motora. Ne otvarati čep rezervoara niti puniti gorivo dok je motor upaljen ili još uvijek topao.
 - Ukoliko gorivo izlazi, ne pokretati motor nego udaljiti uređaj iz prostora gdje je gorivo proliveno i odmah očistiti svo gorivo proliveno po uređaju ili po tlu.
 - Dobro zavrnuti čep rezervoara i spremnika goriva.
 - Izbjegavati kontakt goriva s odjećom i u slučaju dodira, presvući odjeću prije pokretanja motora.

2.3 TIJEKOM UPORABE

Radna površina

- Ne koristiti uređaj u prostorima koji predstavljaju rizik od eksplozije, u prisutnosti zapaljivih tekućina, plina ili prašine. Električni kontakti ili mehaničko trenje mogu izazvati iskre koje mogu zapaliti prašinu ili pare.
- Ne paliti motor u zatvorenim prostorima gdje se mogu nakupiti opasni dimovi ugljičnog monoksida. Operacije pokretanja moraju se odvijati na otvorenom ili dobro prozračenom prostoru. Uvijek imati na umu da su ispušni plinovi otrovni.
- Udaljiti osobe, djecu i životinje iz radnog prostora. Djecu treba nadgledati druga odrasla osoba.

Ponašanja

- Prije izvršavanja popravaka, čišćenja, pregledavanja, podešavanja, ugasiti motor i iskopčati kabel iz svjeće (osim u slučaju izričitih drugačijih uputa).
- Ne dirati dijelove motora koji se tijekom uporabe griju. Rizik od opekline.

Ograničenja pri uporabi

- Ne koristiti uređaj ukoliko su zaštitne nedovoljne ili ukoliko sigurnosna sredstva nisu ispravno postavljena.
- Ne isključivati ili neprikladno mijenjati postojeće sigurnosne sustave.
- Ne vršiti promijene podešavanja motora i isti ne dovoditi u previsoki radni režim. Ukoliko motor radi na previsokom broju okretaja, povećava se i rizik od osobnih ozljeda.
- Ne koristiti tekućine za pokretanje ili druge slične proizvode.
- Ne bočno naginjati uređaj kako ne bi došlo do izlivanja goriva kroz čep rezervoara motora.
- Motor ne smije raditi bez svjeće.

2.4 ODRŽAVANJE, SKLADIŠTENJE I PRIJEVOZ

Izvršavanje redovitog održavanja i ispravno skladištenje pridonose očuvanju sigurnosti uređaja.

⚠ Istrošene ili dijelove u kvaru treba zamijeniti, a ne popravljati. Koristiti isključivo izvorne zamjenske dijelove: uporaba ne izvornih zamjenskih dijelova i/ili neispravno montiranih dovodi u pitanje sigurnost uređaja, može prouzročiti nezgode ili osobne ozljede i oslobađa Proizvođača od svake obveze ili odgovornosti.

Održavanje

- Ukoliko je potrebno isprazniti rezervoar goriva, izvršiti ovu operaciju na otvorenom prostoru i dok je motor hladan.
- Kako bi se smanjio rizik od požara, redovito provjeravati da nisu prisutni gubici ulja i/ili goriva.

Skladištenje

- Ne ostavljati gorivo u rezervoaru ako se uređaj skladišti u zgradi u kojoj pare goriva mogu doći u dodir sa slobodnim plamenom, iskrama ili izvorima topline.
- Prije skladištenja uređaja u zatvoreni prostor, pričekati da se ohladi.

Prijevoz

- Stroj se prevozi s praznim rezervoarom.

2.5 ZAŠTITA OKOLIŠA

Zaštita okoliša treba predstavljati važan i prioritetni vid prilikom uporabe uređaja, u korist civilnog suživota s okolinom u kojoj živimo.

- Izbjegavajte da predstavljate element smetnje za okruženje.
- Brižno se pridržavati lokalnih propisa u području odlaganja otpada od pakiranja, ulja, goriva, filtra, istrošenih dijelova ili bilo kojeg elementa koji ima negativan utjecaj na okoliš; tu se vrstu otpada ne smije bacati u smeće, već ga je potrebno odvojiti i odnijeti u namjenske sabirne centre koji će se pobrinuti o reciklaži materijala.
- U trenutku stavljanja uređaja van uporabe, ne ostavljajte uređaj u okolini, već se obratite sabirnom centru sukladno važećim lokalnim propisima.

2.6 EMISIJE

Procesom izgaranja nastaju otrovne tvari kao što su ugljični monoksid, dušikovi oksidi i ugljikovodici. Kontrola tih tvari je važna zbog njihove sposobnosti da reagiraju s fotokemijskim smogom, direktnim izlaganjem sunčevoj svjetlosti. Ugljični monoksid ne reagira na izloženost sunčevoj svjetlosti na isti način, ali se ipak smatra otrovnim.

Naši strojevi su opremljeni sustavom za smanjenje emisija gore navedenih tvari.

3. UPOZNAVANJE UREĐAJA

3.1 OPIS UREĐAJA I PREDVIĐENA UPORABA

Ovaj je uređaj motor s unutrašnjim sagorijevanjem.

Motor je uređaj čija učinkovitost, pravilnost rada i trajnost ovise o brojnim čimbenicima, od kojih su neki vanjske prirode, a ostali usko povezani s kvalitetom korištenih proizvoda, te s redovitošću održavanja. U nastavku je navedeno nekoliko dodatnih informacija koje omogućuju svjesniju uporabu vašeg uređaja. Bilo koja druga vrsta uporabe koja se razlikuje od onih gore navedenih, može se uspostaviti kao opasna, te može prouzročiti štete na teret ljudi i/ili stvari.

VAŽNO *Neprikladna uporaba uređaja dovodi do prestanka važenja jamstva i opadanja svake odgovornosti od strane Proizvođača, te prebacuje na korisnika sav teret za štete ili ozlijede bilo osobne ili na teret trećih osoba.*

3.1.1 Vrsta korisnika

Ovaj je uređaj namijenjen za uporabu od strane potrošača, odnosno ne profesionalnih operatera. Namijenjen je za "hobi uporabu".

3.2 SIGURNOSNA SIGNALIZACIJA

Na uređaju su prisutni razni simboli. Njihova je funkcija da podsjećaju operatera na ponašanje koje je potrebno primijeniti kako bi se uređaj koristio s potrebnom pažnjom i oprezom. Značenje simbola:



POZOR! Prigušivač bi mogao biti vrlo topao. Ne dirati.



POZOR! Nadopuniti ulje do dostizanja razine «MAX». Ne nadopunjavati iznad razine «MAX».

3.3 IDENTIFIKACIJSKA NALJEPNICA

Upisati matični broj (S/n) vašeg uređaja u za to namijenjen prostor naljepnice koja se nalazi na stražnjem dijelu korica.

3.4 DIJELOVI MOTORA

Motor se sastoji od slijedećih glavnih dijelova (sl. 1).

- A. Čep za punjenje ulja sa šipkom za očitavanje razine
- B. Rasplinjač
- C. Poklopac filtra za zrak
- D. Kapica svjeće
- E. Matični broj motora

3.5 PROSTORNI UVJETI

Na rad četverotaktnog endotermičkog motora utječu:

- a) **Temperatura:**
 - Prilikom rada na niskim temperaturama može doći do poteškoća kod pokretanja na hladno.
 - Prilikom rada na vrlo visokim temperaturama mogu se pojaviti poteškoće kod pokretanja na toplo uslijed isparavanja goriva u posudicu rasplinjača ili u pumpu.
 - U svakom slučaju, potrebno je prilagoditi vrstu ulja na temperature na kojima se uređaj koristi.
- b) **Nadmorska visina:**
 - Maksimalna snaga endotermičkog motora postupno se smanjuje porastom nadmorske visine.
 - Ukoliko je porast nadmorske visine znatan, potrebno je smanjiti opterećenje uređaja izbjegavanjem posebice teških radova.

3.6 GORIVO

Dobra kvaliteta goriva temelj je pravilnog rada motora.

Gorivo treba udovoljavati sljedećim zahtjevima:

- a) Koristite čisti, svježi, bezolovni benzin s minimalnim brojem oktana 90;
- b) Nemojte koristiti gorivo s postotkom etanola većim od 10%;
- c) Nemojte dodavati ulje;
- d) Kako biste sustav rasplinjavanja zaštitili od stvaranja smolnih naslaga, dodajte stabilizator goriva.

Korištenje nedozvoljenih goriva izaziva oštećenje komponenata motora i nije uključeno u jamstvo.

BILJEŠKA *Koristiti samo gorivo navedeno u tablici s tehničkim podacima. Ne koristiti druge vrste goriva. Moguće je koristiti ekološka goriva, poput alkinog benzina. Sastav ove vrste benzina ima manji utjecaj na osobe i na okolinu. Nisu zabilježeni negativni učinci koji s mogu povezati uz uporabu istih. Međutim na tržištu postoje i*

vrste alkinog benzina za koje nije moguće dati precizne smjernice glede njihove uporabe.

3.7 ULJE

Uvijek koristiti ulja dobre kvalitete, birajući stupnjevanje ovisno o temperaturi na kojoj će se uređaj koristiti.

- Koristiti isključivo deterđžentsko ulje kvalitete ne niže od SF-SG.
- Odabrati stupanj viskoziteta SAE prema tablici s tehničkim podacima.
- Uporaba multigradnog ulja može dovesti do veće potrošnje u toplim razdobljima, stoga je potrebno češće provjeravati razinu ulja.
- Ne miješati ulja različitih proizvođača i svojstava
- Uporaba ulja SAE 30 na temperaturama nižim od +5°C može prouzročiti štetu na motoru zbog neprikladnog podmazivanja.

3.8 FILTER ZA ZRAK

Učinkovitost filtra za zrak od presudne je važnosti kako bi se izbjeglo da motor usiše ostatke i prljavštinu i da se time smanji učinkovitost i vijek trajanja.

- Uvijek održavati filtrirajući element čistim od ostataka, te u savršeno učinkovitom stanju (odj. 6.5).
- Ukoliko je potrebno, zamijeniti filtrirajući element izvornim zamjenskim dijelom; nekompatibilni filtrirajući elementi mogu dovesti u pitanje učinkovitost i vijek trajanja motora.
- Nikada ne pokretati motor bez da je filtrirajući element ispravno postavljen.

3.9 SVJEĆICA

Svjeće za endotermičke motore nisu sve jednake.

- Koristiti isključivo svjeće navedene vrste i točnog toplinskog stupnja.
- Obratite pozornost na dužinu žice; žica veće dužine nepopravljivo će oštetiti motor.
- Provjeriti čistoću i ispravnu udaljenost elektroda (odj. 6.6).

4. KOMANDE

4.1 KOMANDA ZA UBRZANJE

Regulira broj okretaja motora.

Komanda za ubrzanje (obično poluga), montirana na uređaj, povezana je s motorom pomoću kabla.

Proučite Priručnik s uputama za uređaj kako bi prepoznali polugu za ubrzanje i njezine položaje, obično označene simbolima, koji odgovaraju slijedećem:

- **FAST** = odgovara maksimalnom režimu; koristiti tijekom rada.
- **SLOW** = odgovara minimalnom režimu.
- **CHOKE** = koristiti kod pokretanja hladnog motora (tamo gdje je predviđeno)

5. PRAVILA ZA UPORABU

5.1 PRIJE SVAKOG KORIŠTENJA

Prije svakog korištenja motora poželjno je izvršiti niz provjera s ciljem osiguranja ispravnosti rada.

5.1.1 Provjera razine ulja

1. Postaviti stroj na ravnu površinu.
2. Očistiti područje oko čepa za punjenje.
3. Odvrnuti čep (sl. 2.A), očistiti vrh šipke za očitavanje razine ulja (sl. 2.B) i unijeti ju naslanjajući čep na otvor kao što je prikazano na slici, bez da se pritom zavrne.
4. Ponovno izvući čep sa šipkom i provjeriti razinu ulja koja mora biti između dvije oznake «MIN» i «MAX».
5. e) Ako je potrebno, nadopunite ulje iste vrste sve do razine «MAX», pritom pazeći da ga ne proljete izvan otvora za punjenje.
6. Do kraja zavrnuti čep (sl. 2.A) i očistiti svaki trag eventualno prolivenoga ulja.

BILJEŠKA *Postupno nadopunjavati uz dodavanje malih količina ulja te neprestano provjeru dostignute razine.*

Ne nadopunjavati preko razine «MAX»; prelaženje te razine može prouzročiti:

- dimljenje na ispuhu;
- onečišćenje svjećice ili filtra za zrak, s posljedicom poteškoća pri pokretanju.

BILJEŠKA *Kod odabira vrste ulja koju ćete koristiti, pridržavati se naputaka iz tablice s tehničkim podacima.*

5.1.2 Provjera filtra za zrak

Učinkovitost filtra za zrak od presudne je važnosti za ispravan rad motora; ne pokretati motor ukoliko nedostaje filter ili je isti oštećen.

1. Očistiti dio koji se nalazi oko poklopca (sl. 3.A) filtra.
2. Ukloniti poklopac (sl. 3.A) odvrtanjem namjenskog gumba (sl. 3.B).
3. Provjeriti stanje filtrirajućeg elementa (sl. 3.C), koji mora biti čitav, čist i savršeno djelotvoran; u protivnom slučaju, potrebno se pobrinuti za njegovo održavanje ili zamjenu (odj. 6.5).
4. Ponovno postaviti poklopac (sl. 3.A).

5.1.3 Punjenje goriva

Operacije punjenja goriva opisane su u priručniku uređaja a ovdje se samo podsjeća na njih.

Za punjenje goriva:

1. Odvrnuti čep za zatvaranje rezervoara i isti ukloniti.
2. Unijeti lijevak.
3. Napuniti s gorivom i ukloniti lijevak.
4. Na završetku punjenja dobro zavrnuti čep goriva i očistiti eventualne gubitke.

VAŽNO *Izbjegavati kapanje goriva na plastične dijelove motora ili uređaja kako bi se izbjegla oštećenja i odmah očistiti svaki trag eventualno prolivenoga goriva. Jamstvo ne pokriva štete nastale uslijed prolivanja goriva po plastičnim dijelovima.*

5.1.4 Kapica svjećice

Čvrsto spojiti kapicu (sl. 4.A) kabla na svjećicu (sl. 4.B), i pritom provjeriti da nema tragova prljavštine unutar same kapice i na završetku svjećice.

5.2 POKRETANJE MOTORA (NA HLADNO)

Pokretanje motora se treba odvijati sukladno načinu navedenom u Priručniku s uputama uređaja, i pritom uvijek paziti da se isključi svako sredstvo (ukoliko je predviđeno) koje može prouzročiti napredovanje uređaja ili zaustavljanje motora.

1. Postaviti polugu za ubrzanje u poziciju «CHOKE» (ukoliko je prisutna) ili u poziciju «FAST».
2. Pokrenuti ključ za pokretanje kao što je prikazano u Priručniku s uputama uređaja

Nakon nekoliko sekundi, postepeno dovesti polugu za ubrzanje iz pozicije «CHOKE» (ukoliko je prisutna) u poziciju «FAST» ili «SLOW».

5.3 POKRETANJE MOTORA (NA TOPLO)

Pratiti cijeli postupak naveden za pokretanje na hladno s polugom za ubrzanje u poziciji «FAST».

5.4 KORIŠTENJE MOTORA TIJEKOM RADA

Najbolja djelotvornost i učinkovitost motora postiže se korištenjem istoga na maksimalnom broju okretaja, stavljanjem poluge za ubrzanje u položaj «FAST».

VAŽNO *Ne raditi na nagibima većim od 20° kako se ne bi doveo u opasnost ispravan rad motora.*

5.5 ZAUSTAVLJANJE MOTORA TIJEKOM RADA

1. Pomaknuti polugu za ubrzanje u položaj «SLOW».
2. Ostaviti da motor radi na minimalnom broju okretaja najmanje 15-20 sekundi.
3. Zaustaviti motor prema uputama navedenim u Priručniku s uputama uređaja.

5.6 ZAUSTAVLJANJE MOTORA NA ZAVRŠETKU RADA

1. Pomaknuti polugu za ubrzanje u položaj «SLOW».
2. Ostaviti da motor radi na minimalnom broju okretaja najmanje 15-20 sekundi.
3. Zaustaviti motor prema uputama navedenim u Priručniku s uputama uređaja.
4. Kad se motor ohladi, odspojiti kapicu (sl. 4.A) svjeće i izvaditi ključ za pokretanje (ako je predviđen).
5. Ukloniti sve naslage ostataka trave iz motora, a naročito u predjelu prigušivača ispuha, kako bi se smanjila opasnost od požara.

5.7 ČIŠĆENJE I SKLADIŠTENJE

- Za čišćenje vanjskih dijelova motora ne koristiti mlazove vode ili prskalice pod pritiskom.
- Poželjno je koristiti pištolj s komprimiranim zrakom (maks. 6 bara), izbjegavajući da ostaci trave i sitna prašina dospiju u unutrašnjost.
- Spremite uređaj (i motor) na suho mjesto, zaštićeno od vremenskih nepogoda i s dostatnim prozračivanjem.

5.8 DUŽE MIROVANJE

U slučaju da se predviđa period ne korištenja motora koji je duži od 30 dana (na primjer

na završetku sezone), potrebno je primijeniti poneku mjeru predostrožnosti kako bi se olakšalo slijedeće ponovno puštanje u rad.

- Isprazniti gorivo iz rezervoara, kako bi se izbjeglo stvaranje taloga unutar istoga, na način da se odvrne čep (sl. 5.A) posudice rasplinjača i sakupi svo gorivo u prikladni spremnik. Na završetku operacije, ne zaboraviti ponovno zavrnuti čep (sl. 5.A) tako da se u potpunosti zategne.
- Ukloniti svjećicu i uliti u otvor za svjećicu oko 3 cl čistog motornog ulja, a potom držeci otvor zatvoren uz pomoć krpe, kratko pokrenuti motor za pokretanje kako bi se izvršilo nekoliko okretaja motora i i omogućila raspodjela ulja po unutrašnjoj površini cilindra. Na kraju montirati svjećicu, bez spajanja poklopca na kabl.

6. ODRŽAVANJE

⚠ *Bilo kakav pokušaj neovlaštenog rukovanja sustavom kontrole emisija može povećati razinu emisija iznad zakonskih ograničenja. Pod neovlašteno rukovanje spadaju skidanje ili modifikacija dijelova kao što su usisni sustav, uređaj za napajanje i uređaj za ispuh.*

6.1 OPĆE NAZNAKE

⚠ *Sigurnosna pravila koja je potrebno slijediti za vrijeme operacija održavanja opisana su u odj. 2.4.*

⚠ *Sve provjere i intervencije održavanja trebaju se izvršavati dok uređaj stoji i dok je motor ugašen. Odspojiti svjećicu i pročitati odgovarajuće upute prije početka bilo koje intervencije čišćenja ili održavanja. Nositi prikladnu odjeću, rukavice i naočale prije izvršavanja održavanja.*

- Učestalost i vrste intervencije sažeti su u "Tablici održavanja".
- Uporaba ne izvornih zamjenskih dijelova i opreme mogla bi imati negativne učinke na rad i sigurnost uređaja. Proizvođač odbija svaku vrstu odgovornosti u slučaju šteta ili ozljeda nastalih zbog navedenih proizvođača.
- Izvorni zamjenski dijelovi raspoloživi su u servisnim radionicama za potporu i kod ovlaštenih trgovaca.

VAŽNO *Sve operacije održavanja i podešavanja koje nisu opisane u ovom priručniku treba izvršiti Vaš trgovac ili specijalizirani centar.*

6.2 TABLICA ODRŽAVANJA

VAŽNO *Vlasnik stroja je odgovoran za provedbu radnji održavanja opisanih u tablici u nastavku.*

VAŽNO *Očistite i češće u posebno teškim uvjetima rada ili ako su u zraku prisutni ostaci materijala.*

NAPOMENA *Filtre treba čistiti / zamijeniti češće ako stroj radi na vrlo prašnom tlu.*

Operacija	Nakon prvih 5 sati	Svakih 5 sati ili nakon svakog korištenja	Svakih 50 sati ili na završetku sezone	Svakih 100 sati
Provjera razine ulja (odj. 5.1.1)	-	√	-	-
Zamjena ulja ¹ (odj. 6.3)	√	-	√	-
Čišćenje prigušivača i motora (odj. 7)	-	√	-	-
Provjera i čišćenje filtra za zrak ² (odj. 8)	-	√	-	-
Zamjena filtra za zrak (odj. 8)	-	-	√	-
Provjera svjeće (odj. 9)	-	-	√	-
Zamjena svjeće (odj. 9)	-	-	-	√
Provjera filtra za gorivo ³	-	-	-	√

¹ Zamijeniti ulje svakih 25 sati ako motor radi pod punim opterećenjem ili na visokim temperaturama.

² Čistiti filter za zrak češće ako uređaj radi u prašnjoj okolini.

³ Mora obaviti Specijalizirani centar.

6.3 ZAMJENA ULJA

Kod odabira vrste ulja koju ćete koristiti, pridržavati se naputaka iz tablice s tehničkim podacima.

⚠ *Pražnjenje ulja izvršiti dok je motor topao, pazeci da pritom ne dodirnete tople dijelove motora ili izvađeno ulje.*

Osim ako u Uputama za uporabu uređaja nije drugačije navedeno, za zamjenu ulja potrebno je:

1. Postaviti stroj na ravnu površinu.
2. Očistiti područje oko čepa za punjenje i odvrtnuti čep sa šipkom (sl. 6.A).
3. U potpunosti unijeti štrcaljku namjenske šprice (sl. 6.B) u spremnik za ulje i usisati sav sadržaj.
4. Nadopuniti novim uljem (odj. 5.1.1).

6.4 ČIŠĆENJE PRIGUŠIVAČA I MOTORA

Čišćenje prigušivača treba vršiti dok je motor hladan.

- Mlazom komprimiranog zraka (sl. 7.A), ukloniti s prigušivača i s njegove zaštite sve ostatke ili nečistoće koje mogu izazvati požar.
- Pobriniti se da otvori zraka za hlađenje nisu začepljeni (sl. 7.A).
- Proći plastične dijelove spužvom (sl. 7.B) namočenom vodom i deterdžentom.

6.5 ODRŽAVANJE FILTRA ZA ZRAK

1. Očistiti dio koji se nalazi oko poklopca (sl. 8.A) filtra.
2. Ukloniti poklopac (sl. 8.A) odvrtanjem vijka koji se nalazi iznad.
3. Ukloniti filtrirajući element (sl. 8.D + 8.C).
4. Ukloniti pred filter (sl. 8.C) iz uloška (sl. 8.B).
5. Udarati uložak (sl. 8.B) po čvrstoj površini i ispuhati s unutrašnje strane komprimiranim zrakom kako bi se odstranila prašina i ostaci.
6. Oprati spužvasti pred filter (sl. 8.C) vodom i deterdžentom i ostaviti da se osuši na zraku.

VAŽNO *Za čišćenje uloška ne koristiti vodu, benzin, deterdžente ili druga sredstva.*

VAŽNO *Spužvasti pred filter (sl. 8.C) NE SMIJE SE podmazivati.*

1. Očistiti unutrašnjost sjedišta filtra (sl. 8.D) od prašine i ostataka, pritom pazeci da je kanal za usisavanje zatvoren krpom (sl. 8.E) kako bi se izbjeglo da isti dospiju u motor.
2. Ukloniti krpu (sl. 8.E) ,namjestiti filtrirajući element (sl. 8.C + 8.B) u njegovo sjedište i ponovno postaviti poklopac (sl. 8.A).

6.6 PROVJERA I ODRŽAVANJE SVJEĆICE

1. Skinuti svjećicu (sl. 9.A) pomoću nasadnog ključa (sl. 9.B).
2. Očistiti elektrode (sl. 9.C) metalnom četkom i ukloniti eventualne ugljene naslage.
3. Pomoću mjerača debljine provjeriti (sl. 9.D) ispravnu udaljenost između elektroda (0,6 - 0,8 mm).

4. Ponovno postaviti svjećicu (sl. 9.A) i pomoću nasadnog ključa u potpunosti zavrnuti (sl. 9.B).

⚠ Opasnost od požara! Ne vršiti provjere sustava za paljenje dok svjećica nije zavrnutu u svom sjedištu.

Zamijeniti svjećicu ako su elektrode pregorjele, odnosno ako je porculan razbijen ili napuknut.

VAŽNO Koristiti isključivo svjećice naznačenog tipa (vidi tablicu s tehničkim podacima).

7. ODREĐIVANJE PROBLEMA

PROBLEM	MOGUĆI UZROK	RJEŠENJE
1. Teškoće pri pokretanju	Nedostatak goriva	Provjeriti i nadopuniti (pogl. 5.1.3)
	Staro gorivo ili talozi u spremniku	Isprazniti spremnik i dodati svježe gorivo
	Nepравilan postupak pokretanja	Izvršiti pravilno pokretanje (odj. 5.2 i odj. 5.3)
	Svjećica nije spojena	Provjeriti da je kapica dobro navučena na svjećicu (odj. 5.1.4)
	Svjećica je vlažna ili su elektrode svjećice prljave ili neodgovarajuća udaljenost	Provjeriti (odj. 6.6)
	Filtar za zrak začepljen	Provjeriti i očistiti (odj. 6.5)
	Ulje ne odgovara sezoni	Zamijeniti prikladnim uljem (odj. 6.3)
	Isparavanje goriva u rasplinjaču (vapor lock) zbog visokih temperatura	Pričekati nekoliko minuta potom ponovno pokušati pokretanje (odj. 5.3)
	Problemi sa sagorijevanjem Problemi s paljenjem	Obratiti se Ovlaštenom servisnom centru Obratiti se Ovlaštenom servisnom centru
2. Neispravan rad	Elektrode svjećice prljave ili razmak nije prikladan	Provjeriti (odj. 6.6)
	Kapica svjećice je loše namještena	Provjeriti da li je kapica čvrsto namještena (odj. 5.1.4)
	Filtar za zrak začepljen	Provjeriti i očistiti (odj. 6.5)
	Poluga za brzinu je u položaju «CHOKE» (ako je prisutna)	Vratiti polugu u položaj «FAST»
	Problemi sa sagorijevanjem Problemi s paljenjem	Obratiti se Ovlaštenom servisnom centru Obratiti se Ovlaštenom servisnom centru
3. Gubitak snage tijekom rada	Filtar za zrak začepljen	Provjeriti i očistiti (odj. 6.5)
	Problemi sa sagorijevanjem	Obratiti se Ovlaštenom servisnom centru

Ukoliko se problemi nastave nakon primjene gore opisanih rješenja, obratite se Vašem Trgovcu.



TARTALOM

1. ÁLTALÁNOS INFORMÁCIÓK.....	1
2. BIZTONSÁGI SZABÁLYOK	2
3. A GÉP LEÍRÁSA.....	3
3.1 A gép leírása és rendeltetése.....	3
3.2 Biztonsági jelzések	3
3.3 Azonosító címke.....	4
3.4 A motor alkatrészei.....	4
3.5 Környezeti viszonyok.....	4
3.6 Üzemanyag.....	4
3.7 Olaj	4
3.8 Légszűrő	4
3.9 Gyertya.....	5
4. KEZELŐSZERVEK.....	5
4.1 Gázkar	5
5. HASZNÁLATI SZABÁLYOK	5
5.1 Minden használat előtt	5
5.2 Motor indítása (hidegindítás).....	6
5.3 Motor indítása (melegen)	6
5.4 A motor használata munka közben	6
5.5 A motor leállítása munka közben	6
5.6 A motor leállítása a munka befejezését követően	6
5.7 Tisztítás és tárolás	6
5.8 Hosszabb használaton kívüli időszak	6
6. KARBANTARTÁS	6
6.1 Általános tudnivalók	7
6.2 Karbantartási táblázat	7
6.3 Olajcseré.....	7
6.4 A hangtompító és motor tisztítása	7
6.5 A légszűrő karbantartása	8
6.6 A gyertya ellenőrzése és karbantartása	8
7. HIBAKERESÉS	9

1. ÁLTALÁNOS INFORMÁCIÓK

1.1 AZ ÚTMUTATÓ TANULMÁNYOZÁSÁNAK MÓDJA

Az útmutató azokat a szövegrészeket, amelyek a biztonság vagy a használat szempontjából különös fontossággal bírnak, a következő módon emeli ki:

MEGJEGYZÉS vagy **FONTOS** Az előző részekben feltüntetettekhez vonatkozó pontosításokat vagy egyéb információt tartalmaz a céltől, hogy elkerülhető legyen a gép megrongálódása vagy egyéb károk okozása.

A  jel veszélyre hívja fel a figyelmet. Ha a figyelmeztetést nem veszi figyelembe, a gép károkat illetve személyi sérüléseket okozhat.

1.2 HIVATKOZÁSOK

1.2.1 Ábrák

A jelen útmutatóban szereplő ábrákat sorszámokkal (1, 2, 3 stb.) jelöltük. Az egyes ábrákon megjelölt alkatrészeket betűk (A, B, C stb.) azonosítják. A 2 ábra C betűvel jelölt alkatrészére a szöveg a következő módon utal: „Lásd a 2.C ábrát” vagy egyszerűen „(2.C ábra)”. Az ábrák csak a jobb megértést szolgálják. A gépbe beépített alkatrészek eltéréseket mutathatnak az ábrákon megjelölt alkatrészekhez képest.

1.2.2 Címek

Az útmutató fejezetekre és bekezdésekre tagozódik. A „2.1 Betanítás” című bekezdés például a „2 Biztonsági szabályok” című fejezet egy része. A szöveg a következő módon hivatkozik a fejezetekre és bekezdésekre: fej. vagy bek. rövidítéssel és a hozzá tartozó számmal. Például: „2 fej.” vagy „2.1 bek.”

2. BIZTONSÁGI SZABÁLYOK

2.1 BETANÍTÁS

 **A gép használatának megkezdése előtt olvassa el figyelmesen a jelen utasításokat.**

 **Ismerkedjen meg a kezelőszervek és a gép működésével. Tanulja meg, hogyan lehet a motort gyorsan leállítani. A figyelmeztetések és utasítások megszegése súlyos károkát illetve sérüléseket okozhat. Őrizze meg az útmutatót egy későbbi konzultáció céljából.**

- Tilos a gép használatát gyermeke vagy olyan személyre bízni, aki nem ismeri a gép kezelésére vonatkozó utasításokat. Előfordulhat, hogy egyes országokban a használatához szükséges korhatárt előírások szabják meg.
- A gépet fáradtság, rossz közérzet esetén, gyógyszeres illetve alkoholos befolyásoltság alatt illetve bármilyen olyan szer hatása alatt tilos használni, amely lassítja a reakcióidőt, és csökkenti a koncentrációs képességet.
- Ne feledje, hogy a gép kezelője vagy használója felelős a más személyeknek okozott balesetekért és váratlan eseményekért, illetve azok tulajdonában keletkező károkért.

2.2 MUNKAVÉGZÉS ELŐTTI MŰVELETEK

Egyéni védőeszközök (PPE)

- A gép használata kizárólag a megfelelő öltözék viselése esetén megengedett.
- Ne viseljen bő vagy zsinóros ruhadarabokat, ékszereket, illetve egyéb más olyan tárgyakat, melyek beakadhatnak a gépbe. Ha hosszú haja van, kösse össze, és indítás közben tartózkodjon biztonságos távolságra.
- Viseljen fülvédőt a zaj ellen.

Munkaterület / gép

- A motor indítása előtt ellenőrizze, hogy minden olyan kapcsoló ki van-e kapcsolva, amely mozgó géprészeket kapcsol.

Robbanómotorok: üzemanyag

- Figyelem: az üzemanyag fokozottan tűzveszélyes. Kezelje körültekintően.
 - Tárolja az üzemanyagot megfelelő tárolóedényekben.
 - A tank feltöltéséhez használjon tölcsejt. Az üzemanyag feltöltést végezze szabad térben, és a művelet közben ne dohányozzon.

- A tank feltöltését még a motor begyújtása előtt el kell végezni. Ha a motor jár, vagy még meleg, a tanksapkát levenni illetve az üzemanyag tartályt feltölteni tilos.
- Ha az üzemanyag kifolyik, ne indítsa be a motort, hanem vigye a gépet az érintett területtől távolabb, és törölje le a kiömlött üzemanyagot a gépről illetve itassa fel a földről.
- Jól zárja vissza az üzemanyag tartály és a kanna fedelét.
- Ügyeljen arra, hogy ne kerüljön üzemanyag a ruhájára, ha ez mégis megtörténik, a motor begyújtása előtt váltson ruhát.

2.3 A HASZNÁLAT KÖZBEN

Munkaterület

- A gépet robbanásveszélyes környezetben, tűzveszélyes folyadékok, gázok vagy por jelenlétében használni tilos. Az elektromos érintkezések vagy mechanikus súrlódás hatására a por vagy a gőzök belobbanhatnak.
- A motort zárt térben működtetni tilos, mert fennáll a szénmonoxid mérgezés veszélye. A gépet mindig a szabadban vagy jól szellőző területen kell beindítani. Figyelem, ne felejtse el, hogy a kipufogó gáz mérgező.
- A munkaterületről minden személyt illetve állatot el kell távolítani. Gyermekeket felügyelet nélkül hagyni tilos.

Követendő magatartás

- A gép tisztításának, javításának, beállításának vagy átvizsgálásának megkezdése előtt állítsa le a motort, és kösse ki a gyertya vezetékét (kivéve akkor, ha az útmutatóban ettől eltérő utasítás szerepel).
- A motor alkatrészei a használat közben felmelegsznek, ezért az alkatrészekhez nyúlani tilos. Fennáll az égési sérülések veszélye.

A használatra vonatkozó korlátozások

- Ha a védőburkolatok nem elégségesek vagy a biztonsági berendezések nincsenek megfelelően felszerelve, a gépet használni tilos.
- A felszerelt biztonsági rendszereket kiiktatni vagy módosítani tilos.
- Ne változtasson a motor alapbeállításán, és ne járassa a motort különösen magas fordulatszámra. Ha a motor fordulatszáma túl magas, a személyi sérülések veszélye megnő.
- Ne használjon indítófolyadékokat, vagy más hasonló termékeket.
- Ne döntse oldalra annyira a gépet, hogy a motor tanksapkájából ne szívároghasson ki üzemanyag.
- Ne működtesse a motort gyertya nélkül.

2.4 KARBANTARTÁS, TÁROLÁS ÉS SZÁLLÍTÁS

Fontos a folyamatos, alapos karbantartás a gép élettartama és biztonságos működése érdekében.

 **A sérült vagy kopott alkatrészeket ne javítsa, hanem eredeti gyári új alkatrészekre cserélje le. Kizárólag eredeti, gyári cserealkatrészek használhatók. A nem eredeti illetve helytelenül beszerelt alkatrészek veszélyes működést eredményezhetnek, és károkat illetve baleseteket okoznak, amelyekért a gyártó nem vonható felelősségre.**

Karbantartás

- Amennyiben a tankot le kell ürítenie, ezt hideg motor mellett és a szabadban végezze.
- A tűzveszély csökkentése érdekében ellenőrizze rendszeresen, hogy a gépből nem szivárog-e olaj illetve üzemanyag.

Tárolás

- Ha a gépet olyan épületben tárolja, ahol az üzemanyag gőze nyílt láng, szikra vagy hőforrás közelében begyulladhat, ne hagyjon üzemanyagot a tartályban.
- Mielőtt a gépet zárt helyiségbe vinné, hagyja kihűlni.

Szállítás

- A fűnyírót üres tankkal szállítsa.

2.5 KÖRNYEZETVÉDELME

A gép használata során kiemelt figyelmet kell fordítani a környezet védelmére, és az élőhely minőségének fenntartására.

- Ügyeljen arra, hogy ne zavarja a szomszédok pihenését.
- Kövesse pontosan a csomagolóanyagok, olajak, üzemanyag, szűrők, hibás alkatrészek vagy egyéb környezetszennyező elemek ártalmatlanítására vonatkozó helyi előírásokat. Ezek a hulladékok nem kezelhetők a városi hulladékkal együtt, hanem speciális hulladékgyűjtő központokba kell szállítani őket, amelyek gondoskodnak az újrahasznosítható anyagok megfelelő kezeléséről.
- Az üzemen kívül helyezéskor a gépet a környezetben lerakni tilos. Forduljon a helyi jogszabályok által megjelölt szervekhez.

2.6 KÁROSANYAG KIBOCSÁTÁS

Az égési folyamat mérgező anyagokat, például szén-monoxidot, nitrogén-oxidokat és szénhidrogéneket hoz létre. Ezeknek az anyagoknak az ellenőrzése azért fontos, mert reakcióba léphetnek a fotokémiai szmoggal, és így a közvetlen nap sugarzással. A szén-monoxid nem reagál ugyanúgy a nap sugarzásra, de mindenképpen mérgezőnek kell tekinteni.

Gépeink el vannak látva károsanyag kibocsátást csökkentő rendszerekkel a fent említett anyagokhoz.

3. A GÉP LEÍRÁSA

3.1 A GÉP LEÍRÁSA ÉS RENDELTETÉSE

A jelen gép egy robbanómotor.

A motor egy olyan szerkezet, amelynek teljesítménye, működése és élettartama számos tényezőtől függ. Ezek közül néhány külső tényező, míg mások szorosan összefügghetnek a felhasznált alapanyagok minőségével, illetve a karbantartás rendszerességével. Az alábbiakban feltüntetünk néhány kiegészítő információt, melyek lehetővé teszik a motor tudatosabb használatát. A fentiekben megjelöltektől eltérő használat veszélyes, baleseteket illetve sérüléseket okozhat.

FONTOS *A gép rendellenes használata a garancia illetve a gyártói felelősség megszűnését eredményezi. Ennek értelmében a saját magának vagy másoknak okozott balesetekért illetve károkért a használó felel.*

3.1.1 Felhasználói csoportok

A gépet átlagos ismeretekkel rendelkező felhasználók számára (tehát nem professzionális felhasználásra) tervezték. Hobbi célra készült.

3.2 BIZTONSÁGI JELZÉSEK

A gépen számos jelzés látható. Céljuk az, hogy felhívják a használó figyelmét a használat közben követendő magatartási előírásokra és óvintézkedésekre.

A jelek jelentése:



FIGYELEM! A kipufogócső átforrósodhat. Ne érintse meg.



FIGYELEM! Az olaj feltöltés során a szintnek el kell érnie a «MAX» jelzést. A «MAX» jelzésen túl tölteni tilos.

3.3 AZONOSÍTÓ CÍMKE

Vezesse fel a gép sorozatszámát (S/n) a hátsó borítón erre a célra hagyott helyre.

3.4 A MOTOR ALKATRÉSZEI

A gép főbb alkatrészei a következők (1 ábra).

- A. Olaj sapka szintjelző rúddal
- B. Karburátor
- C. Légszűrő fedél
- D. Gyertyasapka
- E. Motor sorozatszám

3.5 KÖRNYEZETI VISZONYOK

A négyütemű belső égésű motor működését befolyásoló tényezők a következők:

a) Hőmérséklet:

- Alacsony hőmérsékleten történő használatnál a hideg indításkor nehézségek léphetnek fel.
- Nagyon magas hőmérséklet esetén nehézkes lehet a meleg motorral indítás, mely a karburátor tartályban, vagy a szivattyúban lévő üzemanyag párologásnak tudható be.
- Minden esetben a használati hőmérsékletnek megfelelő típusú olajat kell használni.

b) Tengerszint feletti magasság:

- A belső égésű motor maximális teljesítménye a tengerszint feletti magasság növekedésével fokozatosan csökken.
- A tengerszint feletti magasság jelentős növekedésével a gép terhelését csökkenteni kell, például úgy, hogy kerüli a különösen nehéz munkák végzését.

3.6 ÜZEMANYAG

Az üzemanyag jó minősége alapvető fontosságú a motor megfelelő működéséhez.

Az üzemanyag feleljen meg az alábbi követelményeknek:

- a) Minimum 90 oktánszámú, tiszta, friss és ólom mentes benzint használjon;

- b) Ne használjon 10%-ot meghaladó etanol-tartalmú üzemanyagot;
- c) Ne adjon olajat az üzemanyaghoz;
- d) A gyantalerakódás megelőzése és a porlasztó rendszer védelme érdekében adjon az üzemanyaghoz stabilizátort.

A nem megengedett üzemanyagok használata károsítja a motor részeit, és a jótállás érvényét veszti.

MEGJEGYZÉS Csak a műszaki adatokat összefoglaló táblázatban feltüntetett típusú üzemanyag használható. Másféle üzemanyag használata nem megengedett. Használhat bioüzemanyagokat, pl. alkilat benzint, amelynek a környezetre és emberi egészségre gyakorolt hatása kisebb. Nincs tudomásunk ezen üzemanyagok használata okozta problémákról. A kereskedelmi forgalomban azonban többféle alkilat benzint kapható, ezért ezek használatával kapcsolatosan nem tudunk pontos utasításokat adni.

3.7 OLAJ

Használjon mindig jó minőségű olajat, melynek fokát a felhasználási hőmérséklettől függően válassza meg.

- Kizárólag olyan detergens olajat használjon, mely legalább SF-SG minőségű.
- A SAE viszkozitási osztályt az alábbi táblázat alapján válassza meg:
- A többfokozatú olaj használata a meleg időszakokban nagyobb mértékű fogyasztást von maga után, ezért az olaj szintjét gyakrabban kell ellenőrizni.
- Ne keverjen össze különböző márkájú és eltérő jellemzőkkel rendelkező olajokat.
- A SAE 30 olaj használata +5°C-os hőmérséklet alatt kárt okozhat a motorban a nem megfelelő olajozás miatt.

3.8 LÉGSZŪRŐ

A légszűrő hatékony működése elengedhetetlenül fontos annak érdekében, hogy a motor ne szívja be a port és törmeléket, mert ez csökkentheti a motor élettartamát és teljesítményét.

- Tartsa a szűrőelemet a törmeléktől tisztán és mindig tökéletes állapotban (lásd 6.5.).
- Szükség esetén cserélje ki a szűrőelemet. Csak eredeti gyári cserealkatrészt használjon, mert a nem megfelelő szűrőelemek használata csökkentheti a motor élettartamát és teljesítményét.
- Ha a szűrőelem nincs felszerelve, vagy a helyzete nem megfelelő, a motort elindítani tilos.

3.9 GYERTYA

A belső égésű motorokhoz való gyertyák nem egyformák!

- Csak a megadott típusú, megfelelő hőfokozattal rendelkező gyertyákat használjon.
- Ügyeljen a menet hosszára, mivel a szükségesnél hosszabb menet helyrehozhatatlan kárt okozhat a motorban.
- Ellenőrizze a gyertya tisztaságát és az elektródok közötti megfelelő távolságot (lásd 6.6 bek.).

4. KEZELŐSZERVEK

4.1 GÁZKAR

Motor fordulatszámának szabályozására szolgál. A gázvezérlő olyan szerkezet, általában gázkar, amelyet egy huzal köt össze a motorral.

Tanulmányozza a használati utasítást a gázkar helyzetének és az egyes állásoknak az azonosításához. Ezeket általában a következő fokozatokhoz tartozó szimbólumok jelzik:

- **FAST**= maximális fordulatszámunk felel meg, a munkavégzés közben használandó.
- **SLOW** = minimum fordulatszám.
- **CHOKE** = hideg indításhoz használandó (ha van).

5. HASZNÁLATI SZABÁLYOK

5.1 MINDEN HASZNÁLAT ELŐTT

A motor minden egyes használata előtt ajánlatos rajta néhány ellenőrzést elvégezni a megfelelő működés biztosítása érdekében.

5.1.1 Olajsint ellenőrzés

1. Állítsa vízszintes helyzetbe a gépet.
2. Tisztítsa meg a sapka körüli felületet.
3. Csavarja le a tartály sapkáját (2.A ábr.), tisztítsa meg a szintjelző rúd (2.B ábr.) végét, és helyezze vissza az ábrán látható módon úgy, hogy nem csavarja vissza.
4. Távolítsa el ismét a tartály sapkáját a rúddal együtt, és ellenőrizze az olaj szintjét, melynek a «MIN» és «MAX» jelzés között kell lennie.
5. Ha szükséges, tölts fel a tartályt ugyanolyan típusú olajjal egészen a «MAX» szint eléréséig, ügyelve arra, hogy ne öntse az olajat a töltőnyíláson kívülre.

6. Csavarja vissza teljesen a sapkát (2.A ábr.), és tisztítsa meg a felületet az esetlegesen kifolyt olajtól.

MEGJEGYZÉS *Lassan, egyszerre csak kis mennyiségekkel tölts fel a tartályt, ellenőrizve minden adag után az elért szintet. Ügyeljen arra, hogy az olaj szintje ne haladja meg a «MAX» jelzést, mivel a túl magas töltési szint:*

- kipufogáskor füstösséget idézhet elő;
- illetve a gyertya, vagy a légszűrő bepiszkolódását okozza, mely következképpen indítási nehézségekhez vezethet.

MEGJEGYZÉS *A használandó olaj típusát illetően kövesse a műszaki adatokat összefoglaló táblázatban feltüntetett útmutatásokat.*

5.1.2 Légszűrő ellenőrzése

A légszűrő hatékonysága nélkülözhetetlen feltétele a motor megfelelő működésének. Ne indítsa be a motort, ha hiányzik, vagy tönkrement a szűrőelem.

1. Tisztítsa meg a szűrő fedele körüli területet (3.A ábr.).
2. A megfelelő gomb lecsavarását követően (3.B ábr.) vegye le a fedelet (3.A ábr.).
3. Ellenőrizze a szűrőelem (3.C ábr.) állapotát, melynek épek, tisztának és tökéletesen működőképesnek kell lennie. Ellenkező esetben gondoskodjon karbantartásáról, vagy cseréjéről (lásd 6.5 bek.).
4. Szerelje vissza a szűrő fedelét (3.A ábr.).

5.1.3 Üzemanyag feltöltés

Az gép üzemanyaggal való feltöltésének menetét az útmutató ismerteti, itt csak összefoglaljuk a fontosabb lépéseket. Az üzemanyag feltöltéshez:

1. Csavarja le a tanksapkát.
2. Helyezze be a tölcserít.
3. Tölts fel a tartályt üzemanyaggal, és vegye ki a tölcserít.
4. A feltöltést követően csavarja vissza a tanksapkát, és törölje le az esetlegesen kiömlött üzemanyagot.

FONTOS *Ügyeljen arra, hogy ne kerüljön üzemanyag a motor vagy a gép műanyag részeire, hogy azok ne sérüljenek meg. Ha az üzemanyag mégis kiömlik, törölje fel. A garancia nem terjed ki a műanyag alkatrészek üzemanyag által okozott sérüléseire.*

5.1.4 Gyertyasapka

Csatlakoztassa megfelelően a gyertyakábel (4.B ábr.) pipáját (4.A ábr.) ügyelve arra, hogy ne legyenek szennyeződések a sapka belsejében, illetve a gyertya végén.

5.2 MOTOR INDÍTÁSA (HIDEGINDÍTÁS)

A motor indításának mindig a gép Használati utasításában feltüntetetteknek megfelelően kell történnie ügyelve arra, hogy minden olyan egységet kikapcsoljon (ha van), mely a gép mozgását, vagy a motor leállítását idézheti elő.

1. Állítsa a gyorsító kart «CHOKE» (ha van) vagy «FAST» helyzetbe.
2. Fordítsa el az indítókulcsot a gép Használati utasításában megadottak szerint.

Néhány másodperc elteltével tegye fokozatosan a gázkart «CHOKE» állásból (ha van) «FAST» vagy «SLOW» állásba.

5.3 MOTOR INDÍTÁSA (MELEGEN)

Kövesse a hidegindítás lépéseit, csak most a gázkart állítsa «FAST» helyzetbe.

5.4 A MOTOR HASZNÁLATA MUNKÁK KÖZBEN

A hatásfok és a motor teljesítményének optimalizálásához maximális fordulatszámon kell használni úgy, hogy a gázkart «FAST» állásra helyezze.

FONTOS *Ne dolgozzon 20°-ot meghaladó lejtős felületeken, hogy ezzel ne veszélyeztesse a motor megfelelő működését.*

5.5 A MOTOR LEÁLLÍTÁSA MUNKÁK KÖZBEN

1. Vigye a gázkart «SLOW» állásba.
2. Hagyja a motort minimális fordulatszámon működni legalább 15-20 másodpercig.
3. A motort a gép Használati Utasításában feltüntetett módon állítsa le.

5.6 A MOTOR LEÁLLÍTÁSA A MUNKÁK BEFEJEZÉSÉT KÖVETŐEN

1. Vigye a gázkart «SLOW» állásba.
2. Hagyja a motort minimális fordulatszámon működni legalább 15-20 másodpercig.

3. A motort a gép Használati Utasításában feltüntetett módon állítsa le.
4. Amikor a motor már hideg, vegye le a gyújtógyertya sapkáját (4.A ábr.), és vegye ki az indítókulcsot (ha van).
5. A tűzveszély csökkentése céljából távolítsa el a lerakódott hulladékot a motorról és különösen a hangtompító környékéről.

5.7 TISZTÍTÁS ÉS TÁROLÁS

- Ne használjon vízsugarat, vagy nagy nyomású vizes tisztítót a motor külső részeinek tisztítására.
- Lehetőleg használjon sűrített levegőt (max. 6 bar) pisztolyt, és ügyeljen arra, hogy a fű maradványok és por ne kerüljenek a belső részekbe.
- A gépet (és a motort) száraz, az időjárás viszontagságaitól védett és jól szellőző helyen tárolja.

5.8 HOSSZABB HASZNÁLATON KÍVÜLI IDŐSZAK

Ha előre láthatólag hosszabb ideig (30 napon túlmenően) nem használja a motort (például idény végén), szükség van néhány olyan óvintézkedésre, mellyel elősegíti a későbbi működésbe helyezését.

- Esetleges lerakódások képződésének elkerülése érdekében ürítse ki az üzemanyagtartályt úgy, hogy a karburátor tartály záródugóját (5.A ábr.) lecsavarja, és az egész üzemanyagot egy megfelelő edénybe ereszti. A művelet végén ne felejtse el teljesen visszacsavarni a záródugót (5.A ábr.).
- Távolítsa el a gyertyát és öntsön a gyertya nyílásába kb. 3 cl tiszta motorolajat, majd pedig a nyílást egy ruhával lezárva tartva hozza működésbe rövid időre az indítómotort, hogy ezzel pár fordulatot tegyen, és az olaj bevonja a henger belső felületét. Végül pedig helyezze vissza a gyertyát anélkül, hogy a kábel pipáját csatlakoztatná.

6. KARBANTARTÁS

⚠ A károsanyag-kibocsátás ellenőrző rendszer manipulálására tett kísérletek a károsanyag kibocsátási szintet a törvényi határérték fölé emelhetik. Ez a meghatározás magában foglalja az olyan részek eltávolítását vagy módosítását, mint a beszívó rendszer, az üzemanyagrendszer és a kipufogórendszer.

6.1 ÁLTALÁNOS TUDNIVALÓK

⚠ *A karbantartási műveletekre vonatkozó biztonsági előírásokat a 2.4 bek. ismerteti.*

⚠ *Az összes ellenőrzést és karbantartási műveletet álló gépen, hideg motor mellett kell elvégezni. Kösse ki a gyertyát, és olvassa el vonatkozó utasításokat minden tisztítási, karbantartási és javítási művelet végzése előtt. Viseljen a feladatnak megfelelő ruházatot, kesztyűt és szemüveget.*

- A beavatkozások típusát és gyakoriságát a „Karbantartási táblázat” ismerteti.
- A nem eredeti cserealkatrészek használata negatívan befolyásolhatja a gép működését és biztonságát. A gyártó nem vonható felelősségre a fenti termékek által okozott károkért vagy sérülésekért.
- Eredeti cserealkatrészeket a márkaszervizektől vagy kereskedőktől vásárolhat.

FONTOS *A jelen útmutatóban nem szereplő karbantartási és beállítási műveleteket a kereskedővel vagy egy szervizközponttal kell elvégeztetni.*

6.2 KARBANTARTÁSI TÁBLÁZAT

FONTOS *Az alábbi táblázatban ismertetett karbantartási műveletek elvégzése a gép tulajdonosának felelőssége.*

FONTOS *Különösen nehéz munkakörülmények esetén, vagy amennyiben a levegőben szennyezőanyag található, tisztítsa meg gyakrabban.*

MEGJEGYZÉS *A szűrőket gyakrabban kell tisztítani / kicserélni, ha a gép nagyon poros talajon dolgozik.*

Művelet	Az első 5 órát követően	5 óránként vagy minden használat után	Minden 50 órát követően, vagy idény végén	100 óránként
Olajszint ellenőrzés (5.1.1 bek.)	-	√	-	-
Olajcsere ¹ (6.3 bek.)	√	-	√	-
Hangtompító és motor tisztítás (7 bek.)	-	√	-	-
Légszűrő ellenőrzés és tisztítás ² (8 bek.)	-	√	-	-
Légszűrő csere (8 ábr.)	-	-	√	-
Gyertya ellenőrzés (9 bek.)	-	-	√	-
Gyertya csere (9 bek.)	-	-	-	√
Üzemanyag szűrő ellenőrzés ³	-	-	-	√

¹ Az olajat minden 25 üzemórát követően cserélje ki, ha a motor maximális teljesítménnyel, vagy magas hőmérsékleten működik.

² A légszűrőt gyakrabban tisztítsa, ha a géppel poros területen dolgozik.

³ Szervizközpontban végezendő.

6.3 OLAJCSERE

A használandó olaj típusát illetően kövesse a műszaki adatokat összefoglaló táblázatban feltüntetett útmutatásokat.

⚠ *Az olaj leeresztését meleg motor mellett végezze ügyelve arra, hogy ne érjen a motor meleg részeihez, vagy a leeresztett olajhoz.*

Ha a gép Használati utasítása nem rendelkezik másként, az olajcseréhez végezze el az alábbiakat:

1. Állítsa vízszintes helyzetbe a gépet.
2. Tisztítsa meg a sapka körüli területet, és csavarja le a sapkát a rúddal (6.A ábr.).
3. Vezesse be a fecskendő fúvókáját (6.B ábr.) a tartályba, és szívja ki az összes olajat.
4. Töltse fel új olajjal (5.1.1 bek.).

6.4 A HANGTOMPÍTÓ ÉS MOTOR TISZTÍTÁSA

A hangtompító tisztítását hideg motor mellett kell végezni.

- Sűrített levegővel (7.A ábr.) távolítsa el a hangtompítóról és annak burkolatáról minden esetlegesen tűzveszélyes hulladékot, vagy szennyeződést.
- Ellenőrizze, hogy a levegő beszívó nyílások nincsenek-e elzáródva (7.A ábr.).
- A műanyag részeket tisztítószeres vízbe mártott szivaccsal (7.B ábr.) törölje át.

6.5 A LÉGSZŪRŐ KARBANTARTÁSA

1. Tisztítsa meg a szűrő fedele körüli területet (8.A ábr.).
2. A felső csavar kicsavarozását követően (8.A ábr.) vegye le a fedelet.
3. Távolítsa el a szűrőelemet (8.B + 8.C ábr.).
4. Távolítsa el az előszűrőt (8.C ábr.) a patronról (8.B ábr.).
5. Ütögesse a betétet (8.B ábr.) egy szilárd felülethez, és sűrített levegővel fúvassa át belülről a por és hulladékok eltávolítása céljából.
6. Mossa meg a szivacs előszűrőt (8.C ábr.) tisztítószeres vízben, és hagyja a levegőn megszáradni.

FONTOS *Ne használjon vizet, benzint, tisztítószereket vagy egyébbet a betét tisztításához.*

FONTOS *A szivacs előszűrőt (8.C ábr.) NEM kell olajozni.*

1. Tisztítsa meg a szűrő helyét (8.D ábr.) portól és törmelékektől ügyelve arra, hogy elzárja a levegő beszívó csövet (8.E ábr.) egy ronggyal, hogy a szennyeződések ne kerüljenek a motorba.
2. Távolítsa el a ruhát (8.E ábr.), helyezze vissza a szűrőelemet (8.C + 8.B ábr.) a helyére, és szerelje vissza a fedelet (8.A ábr.).

6.6 A GYERTYA ELLENŐRZÉSE ÉS KARBANTARTÁSA

1. Távolítsa el a gyertyát (9.A ábr.) egy csőkulcs (9.B ábr.) segítségével.
2. Tisztítsa meg az elektródokat (9.C ábr.) egy fém kefe segítségével ügyelve arra, hogy az esetleges szenes lerakódásokat is eltávolítsa.
3. Ellenőrizze egy hézagmérővel (9.D ábr.) az elektródok közötti megfelelő távolságot (0,6 - 0,8 mm).
4. Szerelje vissza a gyertyát (9.A ábr.) egy csőkulcs (9.B ábr.) segítségével.

Cserélje ki a gyertyát ha az elektródok kiégtek, illetve ha a porcelán eltört, vagy megpedet.

 **Tűzveszély! Ne végezzen ellenőrzéseket az indítószervezeten, ha a gyertya nincs a helyére csavarva.**

FONTOS *Csak a feltüntetett típusú gyertyákat használja (lásd a Műszaki adatokat).*

7. HIBAKERESÉS

PROBLÉMA	LEHETSÉGES OK	MEGOLDÁS
1. Indítási nehézségek	Nincs üzemanyag a tankban	Ellenőrizze, és töltsze fel (5.1.3 ábr.)
	Ellenőrizze, és végezze el az utántöltést	Úritse ki a tartályt, és töltsön bele friss üzemanyagot
	Indítási eljárás nem megfelelő	Végezze megfelelően az indítást (5.2 és 5.3 bek.)
	A gyertya nincs csatlakoztatva	Ellenőrizze, hogy a gyertyapipa megfelelően illeszkedik-e a gyertyára (5.1.4 bek.)
	Vizes gyertya, vagy a gyertya elektródjai koszosak, vagy nem megfelelő a köztük lévő távolság	Ellenőrizze (6.6 bek.)
	Légszűrő eltömődött	Ellenőrizze, és tisztítsa meg (6.5 bek.)
	Az évszaknak nem megfelelő olaj	Az olajat helyettesítse megfelelő típusúval (6.3 bek.)
	Az üzemanyag karburátorban történő elpárolgása (vapor lock) a magas hőmérséklet miatt	Várjon néhány percet, majd próbálja újra indítani (5.3 bek.)
	Karburálási problémák	Lépjen kapcsolatba egy Márkaszervizzel
	Indítási problémák	Lépjen kapcsolatba egy Márkaszervizzel
2. Szabálytalan működés	A gyertya elektródok koszosak vagy az elektródok távolsága nem megfelelő	Ellenőrizze (6.6 bek.)
	A gyertyasapka nincs jól beillesztve	Ellenőrizze, hogy a gyertyasapka stabilan illeszkedik-e a helyére (5.1.4. bek.)
	Légszűrő eltömődött	Ellenőrizze, és tisztítsa meg (6.5 bek.)
	Gázkar «CHOKE» állásban van (ha van ilyen)	Helyezze a vezérlőt «FAST» állásba
	Karburálási problémák	Lépjen kapcsolatba egy Márkaszervizzel
3. Teljesítményvesztés működés közben	Indítási problémák	Lépjen kapcsolatba egy Márkaszervizzel
	Légszűrő eltömődött	Ellenőrizze, és tisztítsa meg (6.5 bek.)
	Karburálási problémák	Lépjen kapcsolatba egy Márkaszervizzel

Ha a probléma az itt ajánlott lehetséges megoldások alkalmazását követően is fennáll, lépjen kapcsolatba a forgalmazóval.



TURINYS

1. BENDROJI INFORMACIJA	1
2. SAUGOS INSTRUKCIJOS	1
3. MAŠINOS PAŽINIMAS	3
3.1 Mašinos aprašymas ir numatytais naudojimas	3
3.2 Saugos ženklų sistema	3
3.3 Identifikacinė etiketė.....	3
3.4 Variklio dalys	3
3.5 Aplinkos sąlygos	3
3.6 Degalai.....	4
3.7 Alyva	4
3.8 Oro filtras	4
3.9 Žvakė	4
4. KOMANDOS.....	4
4.1 Akseleravimas.....	4
5. NAUDOJIMO SĄLYGOS.....	4
5.1 Kaskart prieš naudojant	4
5.2 Šaltasis variklio užvedimas	5
5.3 Karšto variklio užvedimas.....	5
5.4 Variklio naudojimas darbo metu	5
5.5 Variklio sustabdymas darbo metu	5
5.6 Variklio sustabdymas darbo pabaigoje..	5
5.7 Valymas ir sandėliavimas	6
5.8 Ilgas nenaudojimas	6
6. PRIEŽIŪRA.....	6
6.1 Bendrosios pastabos	6
6.2 Priežiūros darbų lentelė.....	6
6.3 Alyvos keitimas	7
6.4 Variklio ir duslintuvo valymas.....	7
6.5 Oro filtro priežiūra.....	7
6.6 Žvakės tikrinimas ir priežiūra	7
7. GEDIMŲ IDENTIFIKAVIMAS.....	8

1. BENDROJI INFORMACIJA

1.1 KAIP SKAITYTI VADOVĄ

Instrukcijų vadovo tekste kai paragrafai, kuriuose yra ypač svarbi informacija apie saugumą ar veikimą, yra pažymėti išskirtinai, pagal šiuos kriterijus:

PASTABA arba **SVARBU** pateikiami prieš tai jau nurodyti paaiškinimai ar kitos dalys, kad nepažeistumėte mašinos, ar nesukeltumėte žalos.

Simbolis  rodo galimą pavojų. Perspėjimų nesilaikymas gali sukelti asmeninę žalą ir (arba) žalą tretiesiems asmenims.

1.2 NUORODOS

1.2.1 Paveikslėliai

Šiose naudojimo instrukcijose paveikslėliai sunumeruoti 1, 2, 3 ir t. t. Paveikslėliuose pavaizduotos sudedamosios dalys yra žymimos A, B, C ir t. t. Nuoroda į dalį C paveikslėlyje 2 yra nurodoma užrašu: „Žr. pav. 2.C“ arba paprasčiau „(Pav. 2.C)“. Paveikslėliai yra pavyzdiniai. Tikros dalys gali skirtis nuo parodytųjų paveikslėliuose.

1.2.2 Pavadinimai

Turinys yra padalintas į skyrius ir paragrafus. „2.1 Apmokymas“ yra vidinė skyriaus „2. Saugos instrukcijos“ antraštė. Nuorodos į antraštes ar paragrafus yra nurodytos santrumpomis skyr. arba par. ir atitinkamu numeriu. Pavyzdys: „2 skyr.“ arba „2.1 par.“

2. SAUGOS INSTRUKCIJOS

2.1 APMOKYMAS

 **Atidžiai perskaitykite šias instrukcijas prieš naudodamiesi mašina.**

⚠ *Susipažinkite su mašinos valdymo komandomis ir tinkamu jos naudojimu. Išmokite greitai sustabdyti variklį. Instrukcijų ir perspėjimų nesilaikymas gali sukelti gaisrą ir (arba) stiprius sužalojimus. Saugokite visus perspėjimus ir instrukcijas ateičiai.*

- Niekuomet neleiskite mašinos naudoti vaikams ar asmenims, tinkamai nesusipažinusiems su šiomis instrukcijomis. Vietiniai įstatymai gali riboti mašinos naudojimo amžių.
- Niekada nenaudokite mašinos, jei naudotojas yra pavargęs ar sergantis, arba yra pavartojęs vaistų, narkotikų, alkoholio ar kitų kenksmingų medžiagų, galinčių paveikti žmogaus refleksus ar dėmesio sutelkimą.
- Prisiminkite, kad operatorius ar naudotojas yra atsakingas už bet kokius nelaimingus ar nenumatytus atsitikimus, galinčius įvykti kitiems asmenims ar jų nuosavybei.

2.2 PRADINĖS OPERACIJOS

Asmeninės apsaugos priemonės (AAP)

- Niekada nenaudokite mašinos be tinkamų drabužių.
- Nedėvėkite laisvų drabužių, kaklaraiščių, papuošalų ar kitų objektų, kurie galėtų būti įsukti. Susiriškite ilgus plaukus ir laikykites saugaus atstumo užvedimo metu.
- Dėvėkite apsaugines ausines.

Darbinė zona / Mašina

- Prieš užvesdami variklį, išjunkite visas komandas, kurios paleidžia judančias mašinos dalis.

Degimo varikliai: degalai

- Dėmesio: degalai labai lengvai užsiliepsnoja. Elkitės su jais ypač atsargiai!
 - Laikykite degalus tam skirtuose induose.
 - Degalus pildykite ir pilkite tik lauke, naudokite piltuvėlį ir niekada nerūkykite.
 - Pripildykite degalų baką prieš užvesdami variklį. Kai variklis veikia ar tebėra karštas, negalima atsukti bako dangtelio ar pilti benzino.
 - Išlaisčius degalus, neveskite variklio, bet patraukite mašiną iš tos vietos, kur išsiliejo degalai ir nedelsiant išvalykite ant mašinos ir ant žemės esančius degalus
 - Gerai užsukite degalų bako dangtelį.
 - Venkite degalų patekimo ant drabužių, o taip atsitikus, persirenkite prieš užvesdami variklį.

2.3 NAUDOJIMO METU

Darbinė zona

- Nenaudokite mašinos sprogdimo rizikos zonos, ten kur yra degių skysčių, dujų ar dulkių. Dėl elektros kontaktų ir mechaninės trinties gali susidaryti kibirkštys, kurios gali uždegti dulkes ar garus.
- Neužveskite variklio uždarose vietose, kuriose gali kauptis kenksmingos anglies monoksido dujos. Mašina turi būti uždėdama tik atvira ore ar labai gerai vėdinamoje vietoje. Niekuomet nepamirškite, kad išmetamos dujos yra kenksmingos.
- Neleiskite priėti arti darbinės zonos kitiems žmonėms, vaikams ir gyvūnams. Vaikai turi būti prižiūrimi suaugusiojo.

Veiksmai

- Prieš atlikdami taisymo, valymo, apžiūros ir reguliavimo veiksmus išjunkite variklį ir nuimkite žvaklaidį nuo žvakės (nebent nurodyta kitaip instrukcijose).
- Nelieskite variklio dalių, kurios varikliui veikiant įkaista. Nudėgimų pavojus.

Naudojimo apribojimai

- Nenaudokite mašinos, jeigu nepakanka apsaugų arba jeigu apsaugos prietaisai nėra tinkamos padėtyse.
- Nenuimkite ir nereguliuokite esamų apsaugos sistemų.
- Nekeiskite variklio nustatymų ir neleiskite jam veikti aukštu sūkių dažniu. Sužeidimo galimybė padidėja, kai variklis veikia aukštu sūkių dažniu.
- Nenaudokite paleidimo skysčių ar panašių produktų.
- Nepaverskite mašinos šonu, kad per variklio bako dangtelį neišsilietų degalai.
- Neveskite variklio be žvakės.

2.4 TECHNINĖ PRIEŽIŪRA, LAIKYMAS GARAŽE IR TRANSPORTAVIMAS

Reguliari techninė priežiūra ir tinkamas laikymas išsaugo mašinos saugumą.

⚠ *Sugedusios ar nusidėvėjusios dalys turi būti pakeistos, o ne taisomos. Naudokite tik originalias atsargines dalis: neoriginalių ir (arba) netinkamai sumontuotų atsarginių dalių naudojimas gali paveikti mašinos saugumą, gali sukelti avarijas ar asmeninę žalą ir atleisdžia Gamintoją nuo bet kokių prievolių ir atsakomybės.*

Priežiūra

- Jeigu bakas turi būti ištuštintas, šį veiksmą atlikite atvira ore ir varikliui esant šaltam.
- Norėdami išvengti gaisro pavojaus, reguliariai tikrinkite, ar nėra alyvos ir (arba) degalų nuotėkio.

Laikymas

- Mašinos, kurios bake yra benzino, niekada nelaikykite pastatuose, kur benzino garai gali užsiliepsnoti nuo atviros ugnies, kibirkščių ar šilumos šaltinių.
- Prieš palikdami mašiną uždaroje vietoje, leiskite pirma atvėsti varikliui.

Transportavimas

- Mašiną transportuokite tuščiu baku.

2.5 APLINKOSAUGA

Naudojantis mašina, privalu atsivėlgti ir laikyti prioritetu aplinkos apsaugą visuomenės ir aplinkos, kurioje mes gyvename, labui.

- Venkite trukdyti kaimynams.
- Laikykites vietinių reglamentų dėl pakavimo medžiagų, tepalų, degalų, filtrų, pažeistų dalių ar bet kokio elemento, galinčio turėti poveikį aplinkai, šalinimo. Šios atliekos turi būti išmetamos ne į šiukšlių dėžę, bet atskirtos ir pristatytos į atitinkamus surinkimo centrus, kuriuose medžiagos bus perdirbamos.
- Eksploatavimo nutraukimo metu, nepalikite mašinos aplinkoje, bet kreipkitės į surinkimo centrą, pagal vietoje galiojančias taisykles.

2.6 IŠLAKOS

Degimo proceso metu susidaro toksiškos medžiagos - tai yra anglies monoksidas, azoto oksidai ir angliavandeniliai.

Šių medžiagų kontrolė yra svarbi dėl jų savybės reaguoti į fotocheminį smogą, tai yra į tiesioginius saulės šviesos spindulius. Anglies monoksidas taip nereaguoja į saulės šviesą, bet taip pat laikomas toksišku.

Mūsų mašinose yra anksčiau minėtų medžiagų išlakų sumažinimo sistemos.

3. MAŠINOS PAŽINIMAS

3.1 MAŠINOS APRAŠYMAS IR NUMATYTASIS NAUDOJIMAS

Ši mašina yra su degimo varikliu. Variklio nustatymai, veikimo tinkamumas ir trukmė yra įtakojami daugybės tiek išorinių,

tiek susijusių su naudojamų gaminių kokybe ir techninės priežiūros reguliarumu, veiksmų. Toliau pateikiama papildoma informacija, kuri leis jums geriau pasirūpinti savo mašina. Bet koks kitas, neįtrauktas viršuje, naudojimas, gali būti pavojingas, padaryti žalą žmonėms ir (arba) turtui.

SVARBU *Netinkamas mašinos naudojimas iš karto nutraukia garantiją ir atleidžia Gamintoją nuo bet kokios atsakomybės. Vartotojas tampa atsakingu už bet kokios žalos sau ar trečiajam šaliai padengimą.*

3.1.1 Naudotojo tipas

Ši mašina skirta naudoti vartotojams, t.y. neprofesionaliems naudotojams. Ši mašina yra skirta „mėgėjiškam naudojimui“.

3.2 SAUGOS ŽENKLŲ SISTEMA

Ant mašinos yra įvairių simbolių. Jie skirti priminti operatoriui apie veiksmus, kuriuos atlikdamas jis turi skirti tinkamą dėmesį ir būti atsargus. Simbolių reikšmės:



ATSARGIAI! Duslintuvus gali būti labai karštas. Neliesti.



ATSARGIAI! Pildykite alyvą, kol pasieks „MAX“ lygmenį. Neviršykite „MAX“ lygmens.

3.3 IDENTIFIKACINĖ ETIKETĖ

Savo mašinos serijinį numerį užrašykite tam skirtoje vietoje etiketėje esančioje viršelio gale.

3.4 VARIKLIO DALYS

Mašina sudaryta iš šių pagrindinių dalių (1 pav.).

- Alyvos pripildymo dangtelis su lygio matuokliu
- Karbiuratorius
- Oro filtro dangtis
- Žvakės antgalis
- Variklio serijinis numeris

3.5 APLINKOS SĄLYGOS

Keturtaškio endoterminio variklio veikimui įtaką daro:

- Temperatūra:**
 - Esant žemai temperatūrai, gali būti sunku taikyti šaltąjį užvedimą.
 - Esant labai aukštai temperatūrai, gali būti sunku užvesti karštu

varikliu dėl degalų garavimo karbiuratoriaus inde arba siurblyje.

- Bet kuriuo atveju svarbiausia pritaikyti alyvos tipą prie naudojimo temperatūros.

b) Aukštis:

- Maksimali endoterminio variklio galia progresyviai mažėja didėjant aukščiui virš jūros.
- Stipriai didinant aukštį, reikia sumažinti krūvį mašinai ir vengti ypač sunkių darbų.

3.6 DEGALAI

Aukšta kuro kokybė yra labai svarbi tinkamam variklio darbui.

Kuras privalo atitikti šiuos reikalavimus:

- Naudoti švarų, šviežią, bešvinį, ne mažiau 90 oktanų benzina.
- Nenaudoti kuro, kuriame etanolis viršija 10%;
- Nereikia primaišyti alyvos;
- Siekiant apsaugoti karbiuracijos sistemą nuo dervingų nuosėdų susidarymo, pridėti kuro stabilizatoriaus.

Netinkamo kuro naudojimas pažeidžia variklio sudedamąsias dalis, joms nėra taikomas garantinis aptarnavimas.

PASTABA *Naudokite tik techninių duomenų lentelėje nurodytus degalus. Nenaudokite kitų tipų degalų. Galima naudoti ekologiškus degalus, pavyzdžiui alkilinio benzina. Šio tipo benzinas dėl savo sudėties yra mažiau kenksmingas žmonėms ir gamtai. Nėra nepageidaujamų poveikių, susijusių su jo naudojimu. Vis dėlto rinkoje yra alkilinio benzino tipų, apie kurių naudojimą neįmanoma pateikti tikslių duomenų.*

3.7 ALYVA

Visuomet naudokite tik aukštos kokybės alyvą ir pasirinkite naudojimo temperatūrai tinkamą gradaciją.

- Naudokite tik detergentinę, ne žemesnės nei SF-SG kokybės, alyvą.
- SAE klampumo laipsnį pasirinkite pagal techninių duomenų lentelę.
- Dėl skirtingų laipsnių alyvos naudojimo, gali padidėti suvartojimas šilto sezono metu, dėl to lygi reikia tikrinti dažniau.
- Nemaišykite skirtingų savybių ar prekių ženklų alyvų.
- „SAE 30“ alyvos naudojimas esant žemesnei nei +5°C temperatūrai, gali sukelti žalą varikliui dėl nepakankamo tepimo.

3.8 ORO FILTRAS

Geras oro filtro veikimas yra būtinas, kad neleistų į variklį patekti šiukšlėms ir dulkėms, kurios galėtų pabloginti veikimo sąlygas ir sumažinti veikimo trukmę.

- Visuomet išlaikykite filtruojantį elementą švarų, be šiukšlių ir puikiai veikiantį (6.5 par.).
- Jeigu reikia, pakeiskite filtruojantį elementą originalia dalimi. Netinkami filtruojantys elementai gali sutrikdyti variklio veiksmingumą ir sutrumpinti variklio veikimo laiką.
- Niekuomet nebandykite užvesti variklio tinkamai nesumontavę filtruojančio elemento.

3.9 ŽVAKĖ

Ne visos endoterminių variklių žvakės yra vienodos.

- Naudokite tik nurodyto tipo ir tinkamo šiluminio laipsnio žvakes.
- Atsižvelkite į laidelio ilgį. Per ilgus laidelius nepataisomai pažeidžia variklį.
- Patikrinkite, ar atstumas tarp elektrodų yra tinkamas ir ar jie švarūs (6.6 par.).

4. KOMANDOS

4.1 AKSELERAVIMAS

Reguliuoja variklio sūkių skaičių.

Ant mašinos sumontuota akseleratorius (paprastai tai yra rankena) yra prijungtas prie variklio laidu.

Kad atpažintumėte akseleratoriaus rankeną ir jos padėtis, paprastai pažymėtas simboliais, žiūrėkite mašinos Instrukcijų vadovą:

- **FAST**= atitinka maksimalų režimą; naudokite darbo metu.
- **SLOW** = atitinka minimalų režimą
- **CHOKE** = naudojama šaltam užvedimui (kur numatyta)

5. NAUDOJIMO SĄLYGOS

5.1 KASKART PRIEŠ NAUDOJANT

Kaskart prieš naudodamiesi varikliu, atlikite patikras, kad užtikrintumėte tinkamą veikimą.

5.1.1 Alyvos lygio patikra

1. Pastatykite mašiną lygioje vietoje.
2. Nuvalykite zoną aplink pripildymo dangtelį.
3. Atsukite dangtelį (2.A pav.), nuvalykite lygio matuoklio galą (2.B pav.), uždėkite dangtelį ant angos, kaip pavaizduota, jo neužsukdami.
4. Ištraukite dangtelį su lygio matuokliu ir patikrinkite alyvos lygį, kuris turėtų būti tarp „MIN“ ir „MAX“ juostelių.
5. Jeigu reikia, labai atsargiai, kad neišpiltumėte pro šalį, pripildykite to paties tipo alyva, kol pasiekis „MAX“ lygmenį.
6. Užsukite iki galo dangtelį (2.A pav.) ir nuvalykite išlaistytos alyvos likučius.

PASTABA Pildykite iš lėto, įpildami po mažą kiekį alyvos ir kaskart tikrindami pasiektą lygį.

Niekuomet neviršykite „MAX“ lygmens.

Per didelis kiekis gali sukelti:

- išmetimo sistemos dūmingumą;
- žvakės ar oro filtro užtersimą ir to pasekoje sunkumus užvedant.

PASTABA Naudotinos alyvos tipą žiūrėkite techninių duomenų lentelėje.

5.1.2 Oro filtro tikrinimas

Geras oro filtro veikimas yra būtina sąlyga geram variklio veikimui. Niekuomet nebandykite užvesti variklio, jeigu nėra filtruojančio elemento arba jis sugedęs.

1. Išvalykite zoną aplink filtro dangtį (3.A pav.).
2. Nuimkite gaubtą (3.A pav.) atsukę atitinkamą dangtelį (3.B pav.).
3. Patikrinkite filtruojančio elemento būklę (3.C pav.): jis turi būti nepažeistas, švarus ir puikiai veikiantis. Priešingu atveju, pasirūpinkite jo priežiūra ar pakeitimu (6.5 par.).
4. Uždėkite iš naujo gaubtą (3.A pav.).

5.1.3 Degalų įpylimas

Degalų pildymo veiksmai yra aprašyti mašinos instrukcijose ir čia yra tik pakartotos.

Norėdami pripildyti degalus:

1. Atsukite bako uždarymo dangtelį ir nuimkite jį.
2. Įstatykite piltuvėlį.
3. Pripilkite degalus ir išimkite piltuvėlį.
4. Pripylę užsukite degalų bako dangtelį ir išvalykite, jeigu kiek išliejote.

SVARBU Stenkitės neišlieti degalų ant plastikinį variklio ar mašinos dalių,

kad jų nepažeistumėte ir nedelsdami išvalykite bet kokius išpiltų degalų pėdsakus. Garantija nepadengia degalų padarytos žalos plastikinėms dalims.

5.1.4 Žvakės antgalis

Tvirtai prisukite žvaklaidžio antgalį (4.A pav.) prie žvakės (4.B pav.), įsitikinę, kad nėra jokio purvo pačiame antgalyje ir ant žvakės galo.

5.2 ŠALTASIS VARIKLIO UŽVEDIMAS

Variklis turi būti užvestas kaip nurodyta mašinos Instrukcijų vadove. Ypač svarbu laikytis perspėjimo sustabdyti bet kokį įrenginį (jeigu numatytas), galintį užvesti ar išjungti variklį.

1. Akseleratoriaus rankeną nustatykite „CHOKE“ padėtyje (jeigu yra) arba padėtyje „FAST“.
2. Pasukite paleidimo raktelį, kaip nurodyta mašinos Instrukcijų vadove.

Po keleto sekundžių, palaipsniui nustatykite akseleratoriaus rankeną iš „CHOKE“ padėties (jeigu yra) į „FAST“ arba „SLOW“ padėtį.

5.3 KARŠTO VARIKLIO UŽVEDIMAS

Kartokite veiksmus aprašytus šaltajam užvedimui, su akseleratoriumi padėtyje „FAST“.

5.4 VARIKLIO NAUDOJIMAS DARBO METU

Kad optimizuotumėte variklio veikimą ir nustatymus, jį reikia naudoti maksimalių apsučių režimu, akseleratoriaus rankena nustačius „FAST“ padėtyje.

SVARBU Nedirbkite ant statesnių nei 20° šlaitų, kad variklis tinkamai veiktų.

5.5 VARIKLIO SUSTABDYMAS DARBO METU

1. Nustatykite akseleratorių padėtyje „SLOW“.
2. Leiskite mažiausiai 15-20 sekundžių varikliui veikti tuščiąja eiga.
3. Sustabdykite variklį, kaip nurodyta mašinos Instrukcijų vadove.

5.6 VARIKLIO SUSTABDYMAS DARBO PABAIGOJE

1. Nustatykite akseleratorių padėtyje „SLOW“.
2. Leiskite mažiausiai 15-20 sekundžių varikliui veikti tuščiąja eiga.

- Sustabdykite variklį, kaip nurodyta mašinos Instrukcijų vadove.
- Varikliui esant šaltam, atjunkite žvakės antgalį (4.A pav.) ir ištraukite užvedimo raktelį (jeigu numatyta).
- Pašalinkite bet kokias šiukšles iš variklio, ypač iš duslintuvo zonos, kad sumažintumėte gaisro pavojų.

5.7 VALYMAS IR SANDĖLIAVIMAS

- Nenaudokite vandens srovį ar antgalių su slėgiu išorinių variklio dalių valymui.
- Geriausia naudoti suspausto oro pistoletą (maks. 6 barai), vengiant šiukšlių ir dulkių prasiskverbimo į vidines dalis.
- Pastatykite mašiną (ir variklį) sausoje, gerai vėdinamoje ir nuo oro veiksmių apsaugotoje vietoje.

5.8 ILGAS NENAUDOJIMAS

- Jeigu žinote, kad nenaudosite variklio ilgiau nei 30 dienų (pavyzdžiui, sezono pabaigoje), reikia atlikti tam tikrus veiksmus, kad būtų lengviau jį sugrąžinti į eksploataciją.
- Kad išvengtumėte nuosėdų susiformavimo viduje, ištuštinkite degalų baką atsukdami degalų indo dangtelį (5.A pav.) ir išleisdami degalus į atitinkamą talpą. Baigę, iki galo užsukite dangtelį (5.A pav.).
 - Ištraukite žvakę ir į angą pripilkite apie 3 cl (30 ml) švarios variklio alyvos. Tuomet, uždengę angą skudurėliu, labai trumpam įjunkite paleidimo varikliuką, kad variklis prisaisuktų keletą kartų ir taip būtų paskirstyta alyva po vidinį cilindro paviršių. Galiausiai įsukite žvakę, bet neprijunkite žvaklaidžio antgalio.

6. PRIEŽIŪRA

⚠ Bet koks bandymas atlikti neleistinus veiksmus išlakų kontrolės sistemai gali padidinti išlakų lygį, viršijantį įstatymo numatytą ribą. Turima galvoje nuėmimas ar pakeitimas tokių dalių, kaip siurbimo sistema, maitinimo įrenginys ir šalinimo įrenginys.

6.1 BENDROSIOS PASTABOS

⚠ Saugos instrukcijos, kurių būtina laikytis atliekant priežiūros veiksmus, yra aprašytos 2.4 par.

⚠ Visi aptarnavimo ar techninės priežiūros darbai gali būti atliekami tik tuomet, kai yra išjungtas variklis ir mašina nedirba.

Atjunkite žvakę ir perskaitykite atitinkamas instrukcijas prieš pradėdami bet kokius valymo ar techninės priežiūros veiksmus. Apsivilkite tinkamus drabužius, pirštines ir akinius prieš atlikdami priežiūros darbus.

- Darbų tipai ir jų dažnumas yra apibendrinti „Priežiūros darbų lentelėje“.
- Neoriginalių dalių ar priedų naudojimas gali pakenkti mašinos darbui ir saugumui. Gamintojas neprisiima atsakomybės už nelaimingus atsitikimus ir patirtą žalą naudojant neoriginalias atsargines dalis ar priedus.
- Firmines gamintojo atsargines detales galima įsigyti serviso dirbtuvėse ir iš daugelio tiekėjų.

SVARBU Visi techninės priežiūros ir reguliavimo veiksmai neaprašyti šiame vadove turi būti atliekami mūsų pardavėjo ar specializuotame centre.

6.2 PRIEŽIŪROS DARBŲ LENTELĖ

SVARBU Mašinos savininkas yra atsakingas už apačioje lentelėje aprašytų techninės priežiūros darbų atlikimą.

SVARBU Valykite dažniau, jei yra labai sunkios darbo sąlygos arba, jei ore yra teršalų.

PASTABA Filtrus reikia valyti / keisti dažniau, jei mašina dirba ant labai dulketos žemės.

Veiksmas	Po pirmų 5 valandų	Kas 5 valandas arba po kiekvieno naudojimo	Kas 50 valandų arba sezono pabaigoje	Kas 100 valandų
Alyvos lygio patikra (5.1.1 par.)	-	√	-	-
Alyvos keitimas ¹ (6.3 par.)	√	-	√	-
Variklio ir duslintuvo valymas (7 par.)	-	√	-	-
Oro filtro tikrinimas ir valymas ² (8 par.)	-	√	-	-
Oro filtro keitimas (8 par.)	-	-	√	-
Žvakės tikrinimas (9 par.)	-	-	√	-
Žvakės keitimas (9 par.)	-	-	-	√

Deгалų filtro tikrinimas ³	-	-	-	√
---------------------------------------	---	---	---	---

¹ Alyvą keiskite kas 25 valandas, jeigu variklis dirba pilnu krūviu ar esant aukštai temperatūrai.

² Oro filtrą valykite dažniau, jeigu dirbate su mašina zonose, kur daug dulkių.

³ Turi būti atliekama specializuotame centre.

6.3 ALYVOS KEITIMAS

Naudotinos alyvos tipas nurodytas techninių duomenų lentelėje.

 **Alyvą nuleiskite varikliui esant karštam ir būkite atsargūs, kad nepaliestumėte karštų variklio dalių ar nuleistos alyvos.**

Nebent nurodyta kitaip mašinos Instrukcijų vadove, norint pakeisti alyvą reikia:

1. Pastatyti mašiną lygioje vietoje.
2. Nuvalyti zoną aplink pripildymo angą ir išsukti dangtelį su lygio matuokliu (6.A pav.).
3. Į alyvos baką įdėti atitinkamo švirkšto antgalį (6.B pav.) ir ištraukti visą turinį.
4. Pripildyti nauja alyva (5.1.1 par.).

6.4 VARIKLIO IR DUSLINTUVO VALYMAS

Duslintuvus turi būti valomas varikliui esant šaltam.

- Suspausto oro srove (7.A pav.) pašalinkite nuo duslintuvo ir jo apsaugos visas šiukšles ir purvus, kurie galėtų sukelti gaisrą.
- Stebėkite atidžiai, kad aušinimo oro angos nebūtų užkimštos (7.A pav.).
- Plastikines dalis nuvalykite kempine (7.B pav.) pamirkyta vandenyje su valikliu.

6.5 ORO FILTRO PRIEŽIŪRA

1. Išvalykite zoną aplink filtro gaubtą (8.A pav.).
2. Nuimkite gaubtą (8.A pav.) atsukę viršutinius varžtus.

3. Nuimkite filtruojantį elementą (8.B + 8.C pav.).
4. Nuimkite priešfiltrą (8.C pav.) nuo kasetės (8.B pav.).
5. Stuktelėkite kasetę (8.B pav.) ant kieto paviršiaus ir suspaustu oru išpūskite vidinę pusę, kad pašalintumėte dulkes ir purvus.
6. Priešfiltrą nuvalykite kempine (8.C pav.) pamirkyta vandenyje su valikliu ir palikite jį nudžiūti savaime.

SVARBU *Nenaudokite vandens, benzino, valiklių ar kitų priemonių kasetės valymui.*

SVARBU *Priešfiltris (8.C pav.) valomas kempine NETURI būti tepaluotas.*

1. Atsargiai išvalykite dulkes ir nuosėdas iš filtro laikiklio vidaus (8.D pav.) prieš tai uždengę įsiurbimo vamzdį skudurėliu (8.E pav.) , kad purvai nepatektų į variklį.
2. Nuimkite skudurėlį (8.E pav.) , įdėkite filtruojantį elementą (8.C + 8.Bpav.) į jo laikiklį ir uždėkite gaubtą (8.A pav.).

6.6 ŽVAKĖS TIKRINIMAS IR PRIEŽIŪRA

1. Išsukite žvakę (9.A pav.) veržliarakčiu (9.B pav.).
2. Nuo elektrodų (9.C pav.) metaliniu šepetėliu nuvalykite susidariusias anglies nuosėdas.
3. Tarpumačiu (9.D pav.) išmatuokite tinkamą atstumą tarp elektrodų (0,6 - 0,8 mm).
4. Įsukite žvakę (9.A pav.) veržliarakčiu iki pat galo (9.B pav.).

Pakeiskite žvakę, jeigu elektrodai yra nudegę arba jeigu porcelianas yra įskilęs.

 **Gaisro pavojus! Neatlikite užvedimo įrenginio patikrų, jeigu žvakė nėra įsukta į savo vietą.**

SVARBU *Naudokite tik nurodyto tipo žvakes (žr. Techninių duomenų lentelėje).*

7. GEDIMŲ IDENTIFIKAVIMAS

GEDIMAS	GALIMA PRIEŽASTIS	GEDIMO ŠALINIMO BŪDAS
1. Sunku užvesti	Nėra degalų	Patikrinkite ir pripildykite (5.1.3 skyr.)
	Seni degalai arba nuosėdos bake	Ištuštinkite baką ir įpilkite šviežių degalų
	Netinkami užvedimo veiksmai	Užvedimą atlikite tinkamai (5.2 ir 5.3 par.)
	Atjungta žvakė	Patikrinkite, ar dangtelis yra gerai užfiksuotas ant žvakės (5.1.4 par.)
	Žvakė drėgna arba žvakės elektrodai purvini arba netinkamas atstumas tarp jų	Patikrinkite (6.6 par.)
	Užsikimšęs oro filtras	Patikrinkite ir išvalykite (6.5 par.)
	Alyva netinkama metų laikui	Pakeiskite tinkama alyva (6.3 par.)
	Degalų garavimas į karbiuratorių (vapor lock) dėl aukštos temperatūros	Palaukite keletą minučių ir pabandykite užvesti iš naujo (5.3 par.)
	Karbiuracijos problemos	Susisiekite su įgaliotu servisu.
Užvedimo problemos	Susisiekite su įgaliotu servisu.	
2. Nejprastas veikimas	Žvakės elektrodai purvini arba netinkamas atstumas tarp jų	Patikrinkite (6.6 par.)
	Žvakės antgalis uždėtas netinkamai	Patikrinkite, ar antgalis yra užfiksuotas tinkamai (5.1.4 par.)
	Užsikimšęs oro filtras	Patikrinkite ir išvalykite (6.5 par.)
	Akseleratorius padėtyje „CHOKE“ (jeigu yra)	Nustatykite akseleratorių padėtyje „FAST“
	Karbiuracijos problemos	Susisiekite su įgaliotu servisu.
	Užvedimo problemos	Susisiekite su įgaliotu servisu.
3. Galios praradimas darbo metu	Užsikimšęs oro filtras	Patikrinkite ir išvalykite (6.5 par.)
	Karbiuracijos problemos	Susisiekite su įgaliotu servisu.

Jeigu atlikus aukščiau aprašytus veiksmus mašina ir toliau normaliai neveikia, susisiekite su savo pardavėju.

**SATURA RĀDĪTĀJS**

1. VISPĀRĒJA INFORMĀCIJA	1
2. DROŠĪBAS NOTEIKUMI	1
3. IEPAZĪSTIET MAŠĪNU	3
3.1 Mašīnas apraksts un paredzētais lietojums	3
3.2 Drošības zīmes	3
3.3 Identifikācijas etiķete	3
3.4 Dzinēja sastāvdaļas	3
3.5 Vides apstākļi	4
3.6 Degviela	4
3.7 Eļļa	4
3.8 Gaisa filtrs	4
3.9 Svece	4
4. VADĪBAS IERĪCES	4
4.1 Drosele	4
5. IZMANTOŠANAS NOTEIKUMI	5
5.1 Pirms katras lietošanas reizes	5
5.2 Dzinēja iedarbināšana (aukstā stāvoklī)	5
5.3 Dzinēja iedarbināšana (karstā stāvoklī)	5
5.4 Dzinēja izmantošana darba laikā	5
5.5 Dzinēja apturēšana darba laikā	6
5.6 Dzinēja apturēšana darba beigās	6
5.7 Tīrīšana un uzglabāšana	6
5.8 Ilgstoša dīkstāve	6
6. APKOPE	6
6.1 Vispārīga informācija	6
6.2 Apkopes darbu tabula	6
6.3 Eļļas nomainīšana	7
6.4 Dzinēja izpūtēja tīrīšana	7
6.5 Gaisa filtra apkope	7
6.6 Aizdedzes sveces pārbaude un apkope	7
7. PROBLĒMU IDENTIFIKĀCIJA	8

1. VISPĀRĒJA INFORMĀCIJA**1.1 KĀ LASĪT ŠO ROKASGRĀMATU**

Rokasgrāmatas tekstā dažas sadaļas, kas satur īpaši svarīgu informāciju attiecībā uz drošību vai darbību, ir iezīmētas citādi, saskaņā ar šo kritēriju:

PIEZĪME vai **SVARĪGI** sniedz detalizētu vai papildu informāciju par to, kas jau ir norādīts, lai nesabojātu mašīnu vai neizraisītu kaitējumus.

Simbols  norāda apdraudējumu. Šo brīdinājumu neievērošana nozīmē iespēju izraisīt miesas bojājumus un/ vai kaitējumu trešajām personām.

1.2 ATSAUCES**1.2.1 Attēli**

Attēli šajās lietošanas instrukcijā ir numurēti: 1, 2, 3, un tā tālāk. Attēlā redzamās sastāvdaļas ir ir marķētas ar burtiem A, B, C, un tā tālāk. Sastāvdaļas C atsauc 2. attēlā ir norādīta ar vārdiem: "Skatiet 2.C att." vai vienkārši "(2C att.)". Šie attēli ir indikatīvi. Faktiskie komponenti var atšķirties no tiem, kas parādīti.

1.2.2 Nosaukumi

Rokasgrāmatā ir sadalīta nodaļās un punktos. Punkta nosaukumam "2.1 Apmācība" ir apakšvirsraksts "2. Drošības normas". Nosaukumu vai punktu atsaucies ir apzīmētas ar attiecīgo saīsinājumu nod. vai pkt. un numuru. Piemērs: "2. nod." vai "2.1 pkt."

2. DROŠĪBAS NOTEIKUMI**2.1 APMĀCĪBA**

 **Uzmanīgi izlasiet šo instrukciju pirms mašīnas lietošanas.**

⚠ *Iepazīstieties ar mašīnas vadības ierīcēm un to atbilstošu lietošanu. Uzziniet, kā ātri apturēt dzinēju. Instrukcijas brīdinājumu neievērošana var izraisīt aizdegšanos un/vai nopietnas traumas. Saglabāiet visus brīdinājumus un instrukcijas turpmākai izmantošanai.*

- Nekādā gadījumā nepieļaut, lai mašīnu izmantotu bērni vai personas, kas nav nepieciešamajā līmenī iepazinušies ar instrukciju. Vietējā likumdošanā var būt noteikts minimālais mašīnas operatora vecums.
- Nekad neizmantojot mašīnu, ja lietotājs ir noguris vai jūt nespēku, vai arī ir lietojis medikamentus, narkotikas, alkoholu vai citas kaitīgas vielas, kas palēnina reakciju vai novērš uzmanību.
- Atcerieties, ka operators vai lietotājs ir atbildīgs par negadījumiem un nejausiem īpašuma bojājumiem, kuros ir iesaistītas trešās personas vai to īpašums.

2.2 DARBĪBAS PIRMS DARBA UZSĀKŠANAS

Individuālās aizsardzības līdzekļi (IAL)

- Neizmantojiet mašīnu bez atbilstoša apģērba.
- Nevalkāt vaļīgu apģērbu, saites, rotaslietas vai citus priekšmetus, kas varētu iekerties; garus matus sasiet un ieslēgšanas brīdī uzturēties drošā attālumā.
- Jālieto dzirdes aizsargi.

Darbavieta/mašīna

- Pirms dzinēja iedarbināšanas pārbaudiet, vai ir izslēgtas visas vadības ierīces, kas darbina mašīnas kustīgās daļas.

Iekšdedzes dzinēji: degvielas

- Brīdinājums: degviela ir viegli uzliesmojoša. Rīkotos uzmanīgi!
 - Degviela vienmēr jāuzglabā piemērotās tvertnēs.
 - Iepildiet vai papildiniet degvielu, izmantojot piltuvi, tikai ārpus telpām; nesmēķējiet, veicot šīs darbības.
 - Degvielu uzpildiet pirms dzinēja iedarbināšanas. Nenoņemiet tanka vāciņu vai neuzpildiet degvielu, ja dzinējs darbojas vai vēl joprojām ir karsts.
 - Ja degviela ir izlījusi, nedarbināt dzinēju, bet gan aizvākt mašīnu no noplūdes vietas, un nekavējoties notīrīt uz mašīnas vai zemes izlijušo degvielu.
 - Pienācīgi uzskrūvējiet degvielas tanka vāciņu.
 - Izvairieties, lai degviela nesaskartos ar apģērbu; šīnī gadījumā, pirms iedarbināt dzinēju, nomainīt apģērbu.

2.3 LIETOŠANAS LAIKĀ

Darbavieta

- Neizmantojiet mašīnu sprādzienbīstamā vidē, uzliesmojošu šķidrumu, gāzes vai putekļu klātbūtnē. Elektriskie kontakti vai mehāniskā berze var radīt dzirksteles, kas var aizdedzināt putekļus vai tvaikus.
- Nedarbināt dzinēju slēgtās telpās, jo var uzkrāties bīstamā tvana gāze. Iedarbināšana jāveic ārpus telpām vai labi vēdināmā vietā. Vienmēr atcerieties, ka izplūdes gāzes ir toksiskas.
- Darba zonu aizsargāt no personām, bērniem un dzīvniekiem. Nepieciešams, lai bērni atrastos pieaugušo uzraudzībā.

Rīcība

- Pirms remonta, tīrīšanas, pārbaudes un korekciju darbu veikšanas izslēdziet dzinēju un atvienojiet aizdedzes sveces vadu (ja instrukcijā nav skaidri noteikts citādi).
- Nepieskarieties dzinēja daļām, kas lietošanas laikā sakarst. Var izraisīt apdegumus.

Lietošanas ierobežojumi

- Neizmantojiet mašīnu, ja aizsardzības līdzekļi ir nepietiekami, vai, ja drošības ierīces nav pareizi novietotas.
- Neatvienot vai neaizskart esošās drošības sistēmas.
- Nomainīt dzinēja iestatījumus vai nepārsniegt tā apgriezienu skaitu. Ja dzinējs tiek darbināts ar pārmērīgu apgriezienu skaitu, palielinās miesas bojājumu risks.
- Nelietojiet iedarbināšanas šķidrumus vai līdzīgus produktus.
- Nesasveriet mašīnu uz sāniem, lai neradītu degvielas noplūdi caur dzinēja degvielas tanka vāciņu.
- Nedarbiniet dzinēju bez aizdedzes sveces.

2.4 APKOPE, UZGLABĀŠANA UN TRANSPORTĒŠANA

Veicot regulāru apkopi un pareizu uzglabāšanu, tiek saglabāta mašīnas drošība.

⚠ *Nolietotās vai bojātās daļas ir jānomaina, bet ne jālabo. Lietot tikai oriģinālās rezerves daļas: izmantojot neoriģinālās rezerves daļas un/vai, ja tās nav pareizi uzstādītas, tiek apdraudēta mašīnas drošība, un var tikt izraisīti negadījumi vai miesas bojājumi, un tiek atcelti jebkādi ražotāja pienākumi un atbildība.*

Apkope

- Ja tvertne jāiztukšo, tas jādara ārpus telpām un jāatdzesē dzinējs.
- Lai samazinātu uzliesmošanas risku, regulāri pārbaudiet, vai nav eļļas un/vai degvielas noplūžu.

Uzglabāšana

- Mašīnu ar tvertne iepildītu degvielu nekad neuzglabāriet ēkās, kur degvielas izgarojumi var nonākt saskarē ar atklātu liesmu, dzirkstelēm vai siltuma avotiem.
- Pirms mašīnas novietošanas telpās ļaujiet tai atdzist.

Transportēšana

- Pārvadājot mašīnu, tankam jābūt tukšam.

2.5 VIDES AIZSARDZĪBA

Izmantojot mašīnu, vides aizsardzībai jābūt prioritātei un svarīgam aspektam pilsoniskās sabiedrības un vides, kurā mēs dzīvojam, labā.

- Izvairoties, lai tā nekļūtu par traucējošu elementu apkārtnē.
- Rūpīgi sekojiet vietējiem noteikumiem par atbrīvošanos no iepakojuma materiāliem, eļļas, degvielas, filtriem, bojātajām daļām vai jebkura objekta ar negatīvu ietekmi uz vidi; šos atkritumus nedrīkst izmest atkritumu tvertnē; tie jāatdala un jānogādā uz atbilstošajiem savākšanas centriem, kas nodrošina materiālu atsevišķu izmantošanu.
- Eksploataācijas pārtraukšanas brīdī neatstājiet mašīnu vidē, bet gan nogādājiet to uz savākšanas centru saskaņā ar vietējiem noteikumiem.

2.6 EMISIJAS

Degšanas laikā rodas toksiskas vielas, piemēram, oglekļa monoksīds, slāpekļa oksīdi un ogļūdeņraži. Ir svarīgi kontrolēt šīs vielas, jo tās spēj reaģēt ar fotoķīmisko smogu tiešu saules staru iedarbībā. Kaut arī oglekļa monoksīds saules iedarbībā nereaģē šādā veidā, to uzskata par toksisku.

Mūsu mašīnas ir aprīkotas ar iepriekš minēto vielu emisijas samazināšanas sistēmām.

3. IEPAZĪSTIET MAŠĪNU

3.1 MAŠĪNAS APRAKSTS UN PAREDZĒTAIS LIETOJUMS

Šai mašīnai ir iekšdedzes dzinējs.

Dzinējs ir aparāts, kura sniegumu, vienmērīgu darbību un izturību ietekmē daudzi faktori, daži ārējie un citi cieši saistīti ar izmantotā produkta kvalitāti un apkopes regularitāti. Zemāk tiek sniegta papildu informācija, kas ļauj apzinātāki izmantot savu mašīnu. Jebkura cita veida izmantošana, kas atšķiras no iepriekšminētās, var būt bīstama un nodarīt miesas bojājumus un/vai radīt materiālos zaudējumus.

SVARĪGI *Mašīnas nepareizas lietošanas gadījumā tiek anulēta garantija, un ražotājs atsakās no jebkādas atbildības, uzliekot maksājumus, kas izriet no bojājumiem vai kaitējuma sev vai citiem lietotājiem.*

3.1.1 Lietotāja tips

Šī mašīna ir paredzēta lietošanai patērētājiem, t.i., neprofesionāliem operatoriem. Tā ir paredzēta "hobija lietošanai".

3.2 DROŠĪBAS ZĪMES

Uz mašīnas ir redzami dažādi simboli. To uzdevums ir atgādināt operatoram rīcību, kas jāievēro, lai to izmantotu uzmanīgi un ar nepieciešamo piesardzību. Simbolu nozīme:



UZMANĪBU! Trokšņa slāpētājs var būt karsts. Neaiztikt.



UZMANĪBU! Eļļu uzpildīt līdz līmenim "MAX". Neuzpildīt, pārsniedzot līmeni "MAX".

3.3 IDENTIFIKĀCIJAS ETIĶETE

Pierakstiet mašīnas sērijas numuru (S/n), kas ir uz etiķetes norādītajā vietā uz aizmugurējā vāka.

3.4 DZINĒJA SASTĀVDAĻAS

Mašīna sastāv no šādām galvenajām sastāvdaļām (1.att.).

- A. Eļļas iepildes vāciņš ar mērstieni
- B. Karburators
- C. Gaisa filtra vāks
- D. Aizdedzes svece
- E. Dzinēja sērijas numurs

3.5 VIDES APSTĀKĻI

Četraktu iekšdedzes dzinēja darbību ietekmē:

a) Temperatūra:

- var rasties grūtības to palaist pie zemām temperatūrām.
- Strādājot pie ļoti augstas temperatūras, var rasties grūtības siltās palaišanas laikā, ko izraisa degvielas iztvaikošana karburatora kamerā vai sūknī.
- Jebkurā gadījumā eļļas tips jāpielāgo izmantošanas temperatūrām.

b) Augstums:

- Iekšdedzes dzinēja maksimālā jauda pakāpeniski samazinās, pieaugot augstumam virs jūras līmeņa.
- Tāpēc, ievērojami palielinoties augstumam, nepieciešams samazināt mašīnas slodzi, izvairoties no īpaši smagiem darbiem.

3.6 DEGVIELA

Degvielas laba kvalitāte ir ļoti svarīga dzinēja pareizai darbībai.

Degvielai jāatbilst šādām prasībām:

- Izmantojiet tīru, svaigu un svīnu nesaturošu benzīnu, kura oktānskaitlis nav zemāks par 90.
- Neizmantojiet degvielu ar etanola saturu augstāku par 10%.
- Nepievienojiet eļļu.
- Lai aizsargātu karburācijas sistēmu no sveķainām nogulsniem, pievienojiet degvielas stabilizatoru.

Neatbilstošas degvielas izmantošana bojā dzinēja sastāvdaļas un garantija uz šiem gadījumiem neattiecas.

PIEZĪME *Izmantojiet tikai degvielu, kas norādīta tehnisko datu tabulā. Neizmantojiet cita veida degvielu. Jūs varat izmantot videi draudzīgas degvielas, piemēram, alkalīta benzīnu. Šī benzīna sastāvs atstāj mazāku ietekmi uz cilvēkiem un vidi. Nav norādīts par nelabvēlīgu ietekmi attiecībā uz tā izmantošanu. Tomēr tirgū ir pieejami alkilētā benzīna veidi, attiecībā uz kuriem nav iespējams sniegt precīzu informāciju par to izmantošanu.*

3.7 EĻĻA

Vienmēr jāizmanto labas kvalitātes eļļa, gradāciju izvēloties atkarībā no izmantošanas temperatūras.

- Izmantojiet tikai tīrīšanas eļļu ar kvalitāti ne zemāku par SF-SG.
- SAE viskozitātes pakāpi izvēlieties saskaņā ar tehnisko datu tabulu.
- Universālās eļļas lietošana var izraisīt paaugstinātu patēriņa pieaugumu siltajos periodos, tāpēc līmenis jāpārbauda biežāk.
- Nejauciet dažādu marku un funkciju eļļas.
- SAE 30 eļļas lietošana pie temperatūras, kas zemāka par + 5°C, nepietiekamas eļļošanas rezultātā var izraisīt dzinēja bojājumus.

3.8 GAISA FILTRS

Gaisa filtra efektivitāte ir būtiska, jo novērš, ka dzinējs iesūc netīrumus un putekļus, kas samazina veiktspēju un kalpošanas laiku.

- Uzturēt filtra elementu tīru un pilnīgā kārtībā (6.5 pkt.).
- Ja nepieciešams, nomainiet filtra elementu ar oriģinālo rezerves daļu; nesaderīgi filtra elementi var apdraudēt dzinēja efektivitāti un kalpošanas laiku.
- Nekad nedarbināt dzinēju bez pareizi uzstādīta filtra elementa.

3.9 SVECE

Visas iekšdedzes dzinēju aizdedzes sveces nav vienādas.

- Lietojiet tikai norādītā veida sveces ar pienācīgu termisko gradāciju.
- Pievērsiet uzmanību vītņu daļas garumam; pārāk gara vītņu daļa neglābjami bojā dzinēju.
- Pārbaudiet tīrību un pareizo attālumu starp elektrodiem (6.6 pkt.).

4. VADĪBAS IERĪCES

4.1 DROSELE

Regulē dzinēja apgriezīgu skaitu.

Drosele (parasti svira), kas uzstādīta uz mašīnas, ar dzinēju ir savienota ar kabeļa palīdzību.

Skatiet mašīnas lietošanas instrukciju, lai identificētu droseles sviru un tās atrašanās vietu, kas parasti ir apzīmētas ar simboliem, kas atbilst:

- **FAST** = atbilst maksimālajam režīmam; jāizmanto darba laikā.
- **SLOW** = atbilst minimālajam režīmam.
- **CHOKE** = jāizmanto, lai iedarbinātu pie zemām temperatūrām (ja nepieciešams)

5. IZMANTOŠANAS NOTEIKUMI

5.1 PIRMS KATRAS LIETOŠANAS REIZES

Pirms dzinēja katras lietošanas reizes ir pienācīgi jāveic virkne pārbaumu, lai nodrošinātu tā ne-traucētu darbību.

5.1.1 Eļļas līmeņa pārbaude

1. Mašīnu novietojiet uz līdzenas virsmas.
2. Notīrīt vietu ap tvertnes ielietnes vāciņu.
3. Noskrūvēt vāciņu (2.A att.), notīrīt mērštieņa galu (2.B att.) un ievietojiet to, atbalstot vāciņu pret uzpildes atveri, kā redzams, to neieskrūvējot.
4. No jauna izņemt vāciņu ar mērstieni un pārbaudīt eļļas līmeni, kam jābūt starp atzīmēm "MIN" un "MAX".
5. Ja nepieciešams, pieliet tāda paša veida eļļu, līdz tiek sasniegts līmenis "MAX", uzmanoties, lai eļļa neizlītu pār uzpildes atveri
6. Ieskrūvēt vāciņu līdz galam (2.A att.) un notīrīt izlijušo eļļu.

PIEZĪME *Uzpildīt pakāpeniski, pieļaujot nelielu daudzumu eļļas un, katru reizi, pārbaudot sasniegto līmeni.*

Neuzpildiet virs atzīmes "MAX";

pārmērīgi augsts līmenis var izraisīt:

- izplūdes dūmus;
- aizdedzes sveces vai gaisa filtra piesārņojumu ar no tā izrietošām iedarbinašanas grūtībām.

PIEZĪME *Attiecībā uz izmantojamo eļļas veidu jāievēro norādījumi, kas sniegti tehnisko datu tabulā.*

5.1.2 Gaisa filtra pārbaude

Gaisa filtra efektivitāte ir obligāts nosacījums dzinēja pareizai darbībai; neiedarbināt dzinēju, ja filtrēšanas elements ir nozaudēts vai bojāts.

1. Notīrīt platību ap filtra vāku (8.A att.) .
2. Noņemt vāku (3.A att.), noskrūvējot attiecīgo pogu (3.B att.) .
3. Pārbaudīt filtra elementu (3.C att.), kuram jābūt veselam, tīram un labā darba kārtībā; pretējā gadījumā, nodrošināt tā apkopi vai to nomainīt (6.5 pkt.) .
4. Uzlikt no jauna vāku (3.A att.) .

5.1.3 Degvielas uzpilde

Degvielas uzpildes operācijas ir aprakstītas mašīnas rokasgrāmatā un šeit tikai pieminētas. Lai uzpildītu degvielu:

1. atskrūvējiet un noņemiet tanka vāciņu.
2. Ievietojiet piltuvi.
3. Ielejiet degvielu un izņemiet piltuvi.
4. Pēc degvielas uzpildes uzskrūvējiet vāciņu un noslaukiet jebkādas iespējamās noplūdes paliekas.

SVARĪGI *Jāizvairās degvielu uzliet uz dzinēja vai mašīnas plastmasas daļām, lai izvairītos no bojājumiem; nekavējoties jānotīra izlijusī eļļa. Garantija neattiecas uz plastmasas daļu bojājumiem, kurus izraisa degviela.*

5.1.4 Aizdedzes svece

Kabeļa uznavu (4.A att.) aizdedzes svecei (4.B att.), pārliecinoties, vai uznavā un uz aizdedzes sveces spailes nav netīrumu pēdu.

5.2 DZINĒJA IEDARBINĀŠANA (AUKSTĀ STĀVOKLĪ)

Dzinēja ieslēgšana jāveic, kā norādīts mašīnas lietošanas instrukcijā, vienmēr ņemot vērā brīdinājumu atvienot jebkuru ierīci (ja tāda ir), kas var izraisīt mašīnas pārvietošanos uz priekšu vai izslēgt dzinēju.

1. Pārvietojiet droseles sviru stāvoklī "CHOKE" (ja tāds ir) vai o stāvoklī "FAST".
2. Iedarbiniet startera taustiņu, kā parādīts mašīnas lietošanas instrukcijā

Pēc dažām sekundēm drosele no stāvokļa "CHOKE" (ja tāds ir) pakāpeniski pārvietojiet stāvoklī "FAST" vai "SLOW".

5.3 DZINĒJA IEDARBINĀŠANA (KARSTĀ STĀVOKLĪ)

Izpildiet visu aukstas iedarbinašanas procedūru ar drosele stāvoklī "FAST".

5.4 DZINĒJA IZMANTOŠANA DARBA LAIKĀ

Lai optimizētu dzinēja efektivitāti un veiktspēju, tas jāizmanto ar pilnu apgriezīenu skaitu, pārvietojot drosele stāvoklī "FAST."

SVARĪGI *Nestrādāt nogāzēs ar slīpumu, kas pārsniedz 20°, lai neietekmētu dzinēja pareizu darbību.*

5.5 DZINĒJA APTURĒŠANA DARBA LAIKĀ

1. Pārvietojiet droseļi stāvoklī "SLOW".
2. Ļaujiet dzinējam vismaz 15-20 sekundes darboties tukšgaitā.
3. Apturiet dzinēju, kā norādīts mašīnas lietošanas instrukcijā.

5.6 DZINĒJA APTURĒŠANA DARBA BEIGĀS

1. Pārvietojiet droseļi stāvoklī "SLOW".
2. Ļaujiet dzinējam vismaz 15-20 sekundes darboties tukšgaitā.
3. Apturiet dzinēju, kā norādīts mašīnas lietošanas instrukcijā.
4. Kad motors atdzisis, noņemiet no sveces uzmavu (4.A att.) un izņemiet aizdedzes atslēgu (ja tāda ir).
5. Notīriet no dzinēja visas netīrumu atliekas un, jo īpaši, izplūdes izpūtēja zonā, lai samazinātu aizdegšanās risku.

5.7 TĪRĪŠANA UN UZGLABĀŠANA

- Dzinēja tīrīšanai no ārpuses neizmantojiet ūdens strūklu vai spiediena ierīci.
- Vēlams izmantot saspīestā gaisa pistoli (maks. 6 bāri), izvairoties, ka netīrumi un putekļi nokļūst iekšējās daļās.
- Mašīnu (un dzinēju) uzglabājiet sausā, no laika apstākļiem aizsargātā un labi vēdināmā vietā.

5.8 ILGSTOŠA DĪKSTĀVE

- Gadījumā, ja tiek paredzēta dzinēja dīkstāve vairāk par 30 dienām (piemēram, sezonas beigās), jāīsteno daži piesardzības pasākumi, lai atvieglotu vēlāku iedarbināšanu.
- Lai novērstu nogulšņu veidošanos, iztukšojiet degvielas tanku, atskrūvējot karburatora kameras vāciņu (5.A att.), un iztecīniet visu degvielu piemērotā tvertnē. Kad šī darbība pabeigta, neaizmirstiet uzskrūvēt vāciņu (5.A att.), pievelkot to līdz galam.
 - Noņemiet aizdedzes sveci un ielejiet sveces atverē aptuveni 3 cl tīras motoreļļas; pēc tam, aizbāžot caurumu ar lupatu, īslaicīgi iedarbiniet starteri, lai dzinējs izdarītu dažus apgriezienus un eļļu izkļiedētu pa cilindra iekšējo virsmu. Visbeidzot, nomainiet aizdedzes sveci, nepievienojot kabeļa uzmavu.

6. APKOPE

⚠ *Jebkādi mēģinājumi patvaļīgi regulēt emisiju kontroles sistēmu var paaugstināt emisiju līmeni virs likumā noteiktās robežvērtības. Šī definīcija ietver gaisa iekļūdes sistēmas, degvielas padeves sistēmas un izplūdes sistēmas noņemšanu vai modifikāciju.*

6.1 VISPĀRĪGA INFORMĀCIJA

⚠ *Drošības noteikumi, kas jāievēro apkopes darbu laikā, tiek aprakstīti 2.4 pkt.*

⚠ *Visi pārbaužu un apkopes darbi jāveic, mašīnai atrodoties nekustīgi un ar izslēgtu dzinēju. Pirms uzsākt jebkādas tīrīšanas un apkopes darbus, atvienojiet aizdedzes sveci un izlasiet attiecīgās instrukcijas. Pirms apkopes veikšanas uzvelciet piemērotu apģērbu, cimdus un uzlieciet aizsargbrilles.*

- Iejaūkšanās biežums un veidi ir apkopotī "Apkopes tabulā".
- Rezerves daļu un piederumu lietošana, kas nav oriģinālie, var negatīvi ietekmēt mašīnas ekspluatāciju un drošību. Ražotājs neuzņemas nekādu atbildību par zaudējumiem vai miesas bojājumiem, ko izraisa šie izstrādājumi.
- Oriģinālās rezerves daļas tiek piegādātas pilnvarotām remontdarbnīcām un tirgotājiem.

SVARĪGI *Visi apkopes un pielāgošana darbi, kas nav aprakstīti šajā rokasgrāmatā, jāveic jūsu dīlerim vai specializētā centrā.*

6.2 APKOPES DARBU TABULA

SVARĪGI *Mašīnas īpašnieks ir atbildīgs par turpmākajā tabulā aprakstīto tehniskās apkopes darbību veikšanu.*

SVARĪGI *Īpaši smagos darba apstākļos vai putekļaina gaisa apstākļos veiciet tīrīšanu biežāk.*

PIEZĪME *Ja mašīna darbojas ļoti putekļainā vietā, filtri ir jātīra/jāmaina biežāk.*

Darbība	Pēc pirmajām 5 stundām	Ik pēc 5 stundām vai pēc katras lietošanas reizes	Ik pēc 50 stundām vai pēc sezonas beigām	Ik pēc 100 stundām
Pārbaudīt eļļas līmeni (5.1.1 pkt.)	-	√	-	-
Aizdedzes sveces nomaiņa ¹ (6.3 pkt.)	√	-	√	-
Dzinēja izpūtēja tīrīšana (7. pkt.)	-	√	-	-
Gaisa filtra pārbaude un tīrīšana ² (8. pkt.)	-	√	-	-
Gaisa filtra nomaiņa (8. pkt.)	-	-	√	-
Aizdedzes sveces pārbaude (9. pkt.)	-	-	√	-
Aizdedzes sveces nomaiņa (9. pkt.)	-	-	-	√
Gaisa filtra pārbaude ³	-	-	-	√

¹ Nomainīt eļļu ik pēc 25 stundām, ja dzinējs darbojas pie pilnas slodzes vai augstām temperatūrām.

² Gaisa filtru tīrīt biežāk, ja mašīna strādā puteklainās vietās.

³ Jāveic specializētā centrā.

6.3 EĻĻAS NOMAIŅA

Attiecībā uz izmantojamo eļļas veidu jāievēro norādījumi, kas sniegti tehnisko datu tabulā.

⚠ Iztecināt eļļu no dzinēja, kamēr tas karsts, raugoties, lai nepieskartos dzinēja sakarsušajām daļām vai iztecinātajai eļļai.

Ja vien nav norādīts citādi, kā tas ietverts mašīnas lietošanas instrukcijā, eļļas nomaiņai ir nepieciešamas šādas darbības:

1. Mašīnu novietot uz līdzenas virsmas.
2. Notīrīt apkārt tvertnes ielietnes vāciņam un atskrūvēt vāciņu ar mērstieni (6.A att.).
3. Attiecīgās šļircēs uzgali (6B att.) pilnībā ievietot eļļas tankā, un izvilkt visu tās saturu.
4. Uzpildīt ar jaunu eļļu (5.1.1 pkt.).

6.4 DZINĒJA IZPŪTĒJA TĪRĪŠANA

Izpūtēja tīrīšana jāveic, dzinējam esot atdzisušam.

- Izmantojot saspiestā gaisa strūklu (7A att.), aizvākt no izpūtēja un tā aizsarga jebkurus atkritumus vai netīrumus, kas var izraisīt ugunsgrēku.
- Nodrošināt, lai dzesēšanas atveres nebūtu bloķētas (7.A att.).
- Plastmasas daļas noslaucīt ar sūkli (7.B att.), kas samērcēts ūdenī ar mazgāšanas līdzekli.

6.5 GAISA FILTRA APKOPE

1. Notīrīt platību ap filtra vāku (8.A att.) .
2. Noņemt vāku (8A att.), iepriekš noskrūvējot skrūvi.
3. Noņemt filtra elementu (8.B + 8.C att.).
4. Noņemt priekšfiltru (8.C att.) no kasetnes (8.B att.).
5. Uzsis ar kasetni (8.B att.) pa cietu virsmu un iepūst saspiestu gaisu, lai aizvāktu putekļus un netīrumus.
6. Priekšfiltru mazgāt ar sūkli (8.C att.) un ūdeni ar mazgāšanas līdzekli, pēc tam ļaut tam nožūt.

SVARĪGI Kasetnes tīrīšanai neizmantojot ūdeni, benzīnu, mazgāšanas vai citus līdzekļus.

SVARĪGI Priekšfiltra gadījumā (8.C att.) sūklis NEDRĪKST būt eļļains.

1. Filtra korpusa iekšpusi (8.D att.) iztīrīt no putekļiem un netīrumiem, nodrošinot, lai iesūkšanas caurule tiktu aizbāzta ar lupatu (8.E att.), tādējādi aizsargājot dzinēju.
2. Izņemt lupatu (8.E att.) , ievietot filtra elementu (8.C + 8.B att.) tā korpusā un no jauna uzlikt vāku (8.A att.).

6.6 AIZDEDZES SVECES PĀRBAUDE UN APKOPE

1. Aizdedzes sveci (9.A att.) noņemt ar uzgriežņatslēgas (9.B att.) palīdzību.
2. Elektrods (9.C att.) notīrīt ar metāla birsti, noņemot jebkādas oglekļa nogulsnes.
3. Ar taustekļa (9.D att.) palīdzību pārbaudīt, vai atstarpe starp elektrodiem (0,6-0,8 mm) ir pareiza.
4. No jauna uzmontēt aizdedzes sveci (9.A att.) un pievilkt līdz galam ar uzgriežņatslēgas (9.B att.) palīdzību.

Nomainīt aizdedzes sveci, ja elektrodi ir izdeguši vai porcelāns iepļisījis vai saplaisājis.

⚠ Aizdegšanās risks! Neveikt aizdedzes sistēmas pārbaudi, ja aizdedzes svece nav ieskrūvēta atbilstošajā vietā.

SVARĪGI Izmantot tikai norādītā veida aizdedzes sveces (skatiet Tehnisko datu tabulu).

7. PROBLĒMU IDENTIFIKĀCIJA

PROBLĒMA	IESPĒJAMĀIS CĒLONIS	RISINĀJUMS
1. Ieslēgšanas grūtības	Trūkst degvielas	Pārbaudīt un uzpildīt (5.1.3 nod.)
	Veca degviela vai nogulsnes tankā	Iztukšot tanku un uzpildīt ar svaigu degvielu
	Nepareiza ieslēgšanas procedūra	Ieslēgt pareizi (5.2 pkt. un 5.3 pkt.)
	Aizdedzes svece atvienota	Pārbaudīt, vai uzmava ir pareizi uzmaukta aizdedzes svecei (5.1.4 pkt.)
	Mitra aizdedzes svece vai tās elektrodi netīri vai neatrodas atbilstošajā attālumā	Pārbaudīt (6.6 pkt.)
	Gaisa filtrs aizsērējis	Pārbaudīt un iztīrīt (6.5 pkt.)
	Sezonai neatbilstoša eļļa	Nomainīt ar atbilstošu (6.3 pkt.)
	Iztvaikošana no degvielas karburatora (vapor lock) sakarā ar augstām temperatūrām	Uzgaidīt dažas minūtes, tad mēģināt ieslēgt no jauna (5.3 pkt.)
	Karburatora problēmas	Sazināties ar autorizētu servisa centru
Aizdedzes problēmas	Sazināties ar autorizētu servisa centru	
2. Nevienmērīga darbība	Aizdedzes sveces elektrodi netīri vai neatrodas atbilstošajā attālumā	Pārbaudīt (6.6 pkt.)
	Aizdedzes sveces uzmava nepareizi uzlikta	Pārbaudīt, vai uzmava ir kārtīgi uzlikta (5.1.4. pkt.)
	Gaisa filtrs aizsērējis	Pārbaudīt un iztīrīt (6.5 pkt.)
	Drosele stāvoklī "CHOKE" (ja tāds ir)	Pārvietot droseli stāvoklī "FAST"
	Karburatora problēmas	Sazināties ar autorizētu servisa centru
	Aizdedzes problēmas	Sazināties ar autorizētu servisa centru
3. Jaudas zudums darba laikā	Gaisa filtrs aizsērējis	Pārbaudīt un iztīrīt (6.5 pkt.)
	Karburatora problēmas	Sazināties ar autorizētu servisa centru

Ja problēmas pēc iepriekšminēto darbību veikšanas neizzūd, sazināties ar vietējo dīleri.



INDICE

1. ОПШТИ ИНФОРМАЦИИ	1
2. СИГУРОНОСНИ НОРМИ	2
3. ПОЗНАВАЊЕ НА МАШИНАТА.....	3
3.1 ОПИС И УПОТРЕБА НА МАШИНАТА 3	
3.2 СИГУРНОСНА НАЗНАКА	4
3.3 ЕТИКЕТА ЗА ИДЕНТИФИКАЦИЈА.....	4
3.4 ДЕЛОВИ НА МОТОРОТ	4
3.5 АМБИЕНТАЛНИ УСЛОВИ	4
3.6 ГОРИВО	4
3.7 МАСЛО	4
3.8 ВОЗДУШЕН ФИЛТЕР	4
3.9 СВЕКИЧКА	5
4. НАРЕДБИ	5
4.1 НАРЕДБА ЗА ЗАБРЗУВАЊЕ.....	5
5. ПРАВИЛА ЗА УПОТРЕБА	5
5.1 ПРЕД СЕКОЈА УПОТРЕБА	5
5.2 ПАЛЕЊЕ НА МОТОРОТ (ЛАДНО).....	6
5.3 ПАЛЕЊЕ НА МОТОРОТ (ТОПЛО).....	6
5.4 УПОТРЕБА НА МОТОРОТ ЗА ВРЕМЕ НА РАБОТАТА	6
5.5 ИСКЛУЧУВАЊЕ НА МОТОРОТ ЗА ВРЕМЕ НА РАБОТАТА	6
5.6 ИСКЛУЧУВАЊЕ НА МОТОРОТ НА КРАЈОТ	6
5.7 ЧИСТЕЊЕ И ГАРАЖИРАЊЕ	6
5.8 ПРОДОЛЖЕНО НЕКОРИСТЕЊЕ.....	6
6. ОДРЖУВАЊЕ	7
6.1 ОПШТО	7
6.2 ТАБЕЛА ЗА ОДРЖУВАЊА	7
6.3 МЕНУВАЊЕ НА МАСЛО.....	7
6.4 6.4 ЧИСТЕЊЕ НА ПРИГУШУВАЧОТ И НА МОТОРОТ	8
6.5 ОДРЖУВАЊЕ НА ВОЗДУШНИОТ ФИЛТЕР	8
6.6 КОНТРОЛА И ОДРЖУВАЊЕ НА СВЕКИЧКАТА	8
7. ИДЕНТИФИКАЦИЈА НА ПРОБЛЕМИ.....	9

1. ОПШТИ ИНФОРМАЦИИ

1.1 КАКО ДА СЕ ЧИТА УПАТСТВОТО

Во текстот на упатството, некои параграфи со информации од особена важност поради поголема сигурност и подобро функционирање се евидентирани на различен начин, според следниот критериум:

ЗАБЕЛЕШКА или **ВАЖНО** прецизира или наведува други елементи за претходно назначеното со цел да не се оштети машината или да не се предизвика штета.

Симболот  нагласува опасност. Непочитувањето на ова предупредување создава можност за лични повреди или на трети лица и/или штети.

1.2 СОДРЖИНА

1.2.1 Фигури

Фигурите во ова упатство се нумерирани 1, 2, 3, и така натаму. Компонентите назначени во фигурите се одбележани со буквите А, В, С, и така натаму. Тоа што се однесува на еден дел на фигурата С во фигурата 2 е покажано со зборовите: “Да се погледне фигурата 2.С” или едноставно “(Фиг. 2.С)”. Фигурите се индикативни, претставените делови може да се разликуваат од ефективните.

1.2.2 Наслови

Упатството е поделено на поглавја и пасуси. Насловот на параграфот “2.1 Вежбање” е поднаслов на “2. Сигураносни норми”. Деловите кои се однесуваат на наслови или параграфи се означени со кратенките пог. или пас. и со соодветниот број. Пример: “пог. 2” или “пас. 2.1”.

2. СИГУРОНОСНИ НОРМИ

2.1 ВЕЖБАЊЕ

⚠ Да се прочитаат внимателно упатствата за употреба пред ракување со машината.

⚠ Да се здобие со познавање на наредбите и со соодветно користење на машината. Да се научи брзо запирањето на моторот. Непочитувањето на предупредувањата може да предизвика пожари и/или тешки повреди. Да се зачуваат предупредувањата и упатствата за употреба за идна консултација.

- Да не се дозволи никогаш со машината да управуваат деца или лица кои немаат доволно искуство со управувањето. Локалните закони може да предвидат минимална возраст за управување со машината.
- Да не се користи никогаш машината доколку корисникот е уморен или болен, или доколку има конзумирано лекови, дроги, алкохол или супстанции штетни за рефлексите и вниманието.
- Да се има во предвид дека корисникот е одговорен за несреќи и непредвидени ситуации кои може да се утврдат на трети лица или на нивниот имот.

2.2 ПРЕЛИМИНАРНИ ОПЕРАЦИИ

Додатоци за индивидуална заштита (DPI) „скр.“

- Да не се користи машината без соодветна работна облека.
- Да не се облекува широка облека, врвци, накит или др предмети кои би можеле да се заплеткаат; Долгата коса да се собере и да се задржи сигурносната дистанца за време на стартот.
- Да се носат заштитни слушалки.

Простор за работа / Машина

- Пред стартирање на моторот осигурајте се дека сите команди за движење на делови од машината се исклучени.

Рафални мотори: гориво

- Предупредувања: горивото е високо запаливо средство. Управувајте внимателно!
 - Чувајте го горивото во соодветни садови.

- Полнењето на гориво да се изведува користејќи инка, на отворен простор и да не се пуши за време на овие операции.
- Полнењето со гориво да биде завршено пред палење на моторот. Не го отварајте капакот на резервоарот за време на работа на моторот или доколку моторот е топол.
- Доколку ви излезе надвор гориво немојте да го стартирате моторот. туку однесете ја машината подалеку од просторот во кој ви излегло горивото и исчистете го секој траг од гориво на машината и на теренот.
- Капакот на резервоарот или садовите за гориво да се затвори до крај.
- Да се избегнува истекувањето на горивото на работната облека и во спротивно да се смени истата пред палење на моторот.

2.3 КОРИСТЕЊЕ

Работен простор

- Не ја користете машината во ризични амбиенти во присуство на лесно запаливи гасови и прашина. Електричен контакт или механичко триење можат да предизвикаат палење на прашина или на издувната пара.
- Не го палете моторот во затворен простор каде што може да се акумулира јаглерод монооксид. Операцијата на стартување треба да се одвива на отворен простор или во простории со провев. Не заборавајте дека издувните гасови можат да бидат токсични.
- Оддалечете ги лицата децата и животните од работниот простор. Не може да се чуваат деца додека се користи на машината, тие треба да бидат чувани од друго лице.

Однесувања

- Пред поправка, чистење, преглед, регулирања да се исклучи моторот и откочи кабелот на свеќичката (Со исклучок на различни индикации наведени во упатствата).
- Да не се допираат деловите на моторот при работа бидејќи се топли, постои ризик од изгореници.

Ограничувања на употребата

- Да не се користи машината доколку заштитата е недоволна или пак додаточите се несоодветно наместени.
- Да не се отстрануваат или манипулираат присутните сигурносни системи

- Да не се изменуваат функциите на моторот ниту пак да се турира. Доколку моторот работи со претеран број на вртења ризикот од повреди се зголемува.
- Не користете течности за стартување ниту нешто слично.
- Да не се навалува настрана до точка која може да предизвика излегување на горивото од капачето на резервоарот на моторот.
- Моторот не смее да работи без свеќички.

2.4 ОДРЖУВАЊЕ, ГАРАЖИРАЊЕ И ТРАНСПОРТ

Регуларно изведено одржување и соодветно гаражирање се мерки за безбедност за машината.

⚠ Расипаните делови треба да се менуваат а никако да не се поправаат. Користете само оригинални делови: користењето на неоригинални делови или неточно монтирање на истите доведува до зголемени повреди и несреќи и го ослободува производителот од било каква обврска.

Одржување

- Во случај да треба да се испразни резервоарот, извршете го празнењето на отворено и при студен мотор.
- Контролирајте редовно да не има губење на масло и/или гориво за да се намали ризикот од пожари.

Гаражирање

- Не оставајте гориво во резервоарот доколку машината е гаражирана во зграда каде испарувањата од горивото може да допрат во контакт со оган, искри или извори на топлина.
- Машината да се излади на отворено пред гаражирањето.

Транспорт

- Транспортирањето треба да се врши со празен резервоар.

2.5 ЗАШТИТА НА ЖИВОТНАТА СРЕДИНА

Заштитата на животната средина треба да е приоритетна и релевантна при користењето на машината, во корист на меѓучовечкиот соживот и средината во која живееме.

- Избегнувајте да го вознемирувате соседството.
- Почитувајте ги локалните правила за исфрлање на обвивки, масла, горива,

- филтри, распаднати делови или било какв елемент со висок еколошки импакт; овие отпадоци не се фрлаат во ѓубре, туку треба да бидат разделени и да се достават до соодветни центри за собирање на истите, кои ќе се погрижат за рециклирање на истите.
- Кога машината ќе престане да работи не ја оставајте било каде во животната средина, туку обратете се во центар за собирање на машини од овој вид.

2.6 ЕМИСИИ

Процесот на согорување генерира токсични супстанции, како на пр. јаглерод монооксид, азотни оксиди и јаглеводород. Важно е да се контролираат овие супстанции затоа што може да реагираат со фотохемиски смог, како и со директна изложеност на сончева светлина. Јаглерод монооксид не реагира на ист начин на изложеност на сончева светлина, но сепак може да се смета како токсичен.

Нашите машини се опремени со системи за намалување на емисијата за супстанциите наведени погоре.

3. ПОЗНАВАЊЕ НА МАШИНАТА

3.1 ОПИС И УПОТРЕБА НА МАШИНАТА

Машината претставува рафален мотор. Моторот е инструмент чија изведба, регуларното функционирање и траење зависат од многу фактори надворешни и други, поврзани за квалитетот на користените производи и регуларноста на одржувањето. Во продолжетокот се изложени информации за поголема долготрајност на машината. Секоја различна употреба од горенаведената може да биде опасна и/или да предизвика штети на лица или предмети.

ВАЖНО *Со несоодветна употреба на машината се губи гаранцијата и се ослободува производителот од било какви трошоци за штети или повреди, лични или спрема трети лица.*

3.1.1 Тип на корисник

Машината е наменета за широка потрошувачка, односно за непрофесионални потрошувачи. Наменета е за корисници во хоби.

3.2 СИГУРНОСНА НАЗНАКА

На машината се присутни разни симболи . Нивната функција е да го потсетат корисникот на неопходноста од внимателна употреба. Значење на симболите:



ВНИМАНИЕ! Ауспухот е топол. Не допирај.



ВНИМАНИЕ! Наполнете масло до нивото «МАХ». Не полнете повеќе од нивото «МАХ».

3.3 ЕТИКЕТА ЗА ИДЕНТИФИКАЦИЈА

Напишете го производствениот бр. (S/n) „скр“, на машината на предвидената етикета од задната страна на обвивката.

3.4 ДЕЛОВИ НА МОТОРОТ

Машината се состои од следните главни делови (фиг. 1).

- A.** Капаче за полнење масло со стапче за ниво
- B.** Карбуратор
- C.** Капаче на воздушниот филтер
- D.** Капаче на свеќичката
- E.** Производствен број на моторот

3.5 АМБИЕНТАЛНИ УСЛОВИ

Функционирањето на ендотермичниот мотор во четири времиња е условено од:

a) Температура:

- На ниски температури може да има потешкотии при палење на ладно.
- Работејќи на високи температури може да има потешкотии при палење на топло поради испарување на горивото.
- Во кадичката на карбураторот или пумпата.
- Во секој случај да се прилагоди употребата на масло на надворешните температури.

b) Надморска висина:

- Максималната моќ на ендотермичниот мотор се намалува со зголемување на надморската висина.
- Со значително зголемување на надморската висина треба да се намали користењето на моторната моќ.

3.6 ГОРИВО

Добриот квалитет на горивото е основа за правилна работа на моторот.

Горивото треба да ги исполнува следните бараувања:

- a) Користете чист и нов бензин без олово и со минимум 90 октани.
- b) Не користете гориво ако има етанол повеќе од 10%.
- v) Не додавајте масло.
- г) Додајте стабилизатор на горивото за да го заштитите системот на согорување од создавање смолест талог.

Употребата на несоодветно гориво ќе ги оштети деловите на моторот и ќе ја поништи гаранцијата.

ЗАБЕЛЕШКА *Да се користи гориво наведено во техничката табела. Да не се користат други видови гориво. Можно е користење на еколошки горива, како на пример алкилиран бензин. Составот на овој бензин има понизок еколошки импакт врз луѓето и животната средина. Не се покажани негативни ефекти со користење на истата. Сепак постојат многу видови еколошки горива па неможе да се дадат прецизни индикации за ефектите од нивното користење.*

3.7 МАСЛО

Користете масла со добар квалитет, бирајќи го степенот во функција од температурата нивната употреба.

- Да се користи само масло за чистење со квалитет не понизок од SF-SG.
- Да се одбере степен на вискозност SAE врз основа на техничката табела.
- Користење на повеќестепено масло може да придонесе до поголемо конзумирање во топлиите периоди, во тој случај проверувајте го почесто нивото на масло.
- Не мешајте масла со ралични карактеристики и од различни марки.
- Користењето на масло SAE 30 на температури пониски од +5°C може да го оштети моторот поради неадекватна лубрификација.

3.8 ВОЗДУШЕН ФИЛТЕР

Ефикасноста на воздушниот филтер е потребна за да се избегне

влегувањето на честички или прашина во моторот намалувајќи го траењето и функционалноста на истиот.

- Одржување на филтрирачкиот елемент без честички и ефикасен (пас. 6.5).
- Доколку е потребно да се замени филтрирачкиот елемент со оригинален дел; Некомпатибилни делови можат да ја компромитираат трајноста и ефикасноста на моторот.
- Не го пуштајте моторот без коректно монтиран филтер.

3.9 СВЕЌИЧКА

Постојат многу видови свеќички за ендотермични мотори.

- Користете свеќички од назначениот тип со точен термички степен.
- Внимание на должината на конецот; подолг конец може неповратно да го оштети моторот.
- Да се контролира чистотата и соодветното растојание помеѓу електродите (пас. 6.6).

4. НАРЕДБИ

4.1 НАРЕДБА ЗА ЗАБРЗУВАЊЕ

Го регулира бројот на обрти на моторот.

Наредбата за забрзување (обично со полуѓа /менувач), е монтирана на машината и е поврзана за моторот со кабел.

Консултирајте го упатството за да ја препознаете полугата на менувачот и нејзините позиции обележани со знаците:

- **FAST**= Највисока брзина; да се користи за време на работата.
- **SLOW** = најниска брзина.
- **CHOKE** = да се користи при ладно палење (каде што е предвидено)

5. ПРАВИЛА ЗА УПОТРЕБА

5.1 ПРЕД СЕКОЈА УПОТРЕБА

Добро е пред секоја употреба на моторот да се изврши контрола поради проверка на исправното функционирање на истиот.

5.1.1 Контрола на нивото на масло

1. Наместете ја машината на рамно.
2. Исчистете околу капачето.
3. Одвртете го капакот (фиг. 2.A), исчистете го крајниот дел на стапчето за ниво (фиг. 2.B) внесете го потпирајќи го капачето на отворот, како што е покажано без завртување.
4. Извадете го капакот со стапчето и контролирајте го нивото на масло кое треба да се наоѓа помеѓу двете цртички «MIN» и «MAX».
5. Да се наполни со масло доколку е потребно со истиот капак до нивото «MAX», внимавајќи да не излезе надвор од отворот за полнење.
6. Завртете го капакот до крај (фиг. 2.A) и исчистете ги трагите од масло.

ЗАБЕЛЕШКА *Полнете постепено додавајќи мали количини масло, контролирајќи го нивото на маслото на секое дополнување. Не смее да се полни над нивото «MAX»; преполнување со масло може да предизвика:*

- чадливост на издувните гасови;
- контаминација на свеќичката или филтерот за воздух со последователни потешкотии во стартирањето.

ЗАБЕЛЕШКА *Во врска со видот на масло за користење придржувајте се до техничката табела.*

5.1.2 Проверка на воздушниот филтер

Ефикасноста на воздушниот филтер е услов за коректно функционирање на моторот; да не се пали моторот доколу елементот недостига или е скршен.

1. Исчистете ја површината околу филтерот (фиг. 3.A).
2. Извадете го капакот (фиг. 3.A) одвртувајќи го соодветното копче (фиг. 3.B).
3. Проверете ја состојбата на филтерот (фиг. 3.C), кој треба да биде целосен, чист со перфектна ефикасност, доколку не е така потребно е да се смени филтрирачкиот елемент (пар. 6.5).
4. Намонтирајте го капакот (фиг. 3.A).

5.1.3 Снабдување со гориво

Операцијата на полнење гориво е објаснета во прирачникот на машината овде само ќе се повикаме на истата. За да наполните гориво:

1. Одвртете го капакот и отстранете го.
2. Ставете инка.
3. Наполнете гориво и отстранете ја инката.
4. На крајот на полнењето затворете го убаво капакот и исчистете ги евентуалните траги од гориво.

ВАЖНО Избегнувајте да истурате гориво врз пластичните делови на моторот за да не се оштетат, и веднаш исчистете го секој траг на гориво од нив. Гаранцијата не ги покрива штетите на пластиката предизвикани од гориво.

5.1.4 Капак на свеќичката

Поврзете го цврсто капакот (фиг. 4.A) на кабелот на свеќичката (фиг. 4.B), внимавајќи да нема траги од нечистотија врз крајот на свеќичката.

5.2 ПАЛЕЊЕ НА МОТОРОТ (ЛАДНО)

Палењето на моторот треба да биде според инструкциите во Упатството за употреба, имајќи го предвид секогаш предупредувањето да се исклучат сите уреди (доколку е предвидено) во состојба да ја придвижат машината или да го исклучат моторот.

1. Наместете ја полугата во позиција «CHOKE» (ако е присутна) или на позиција «FAST».
2. Свртете го клучот за палење на моторот како што е објаснето во инструкциите на Упатството за употреба.

После неколку секунди, вратете ја постепено полугата во позиција «CHOKE» (ако е присутна) во позиција «FAST» или «SLOW».

5.3 ПАЛЕЊЕ НА МОТОРОТ (ТОПЛО)

Следете ја целата процедура на ладно палење со забрзувачот во позиција «FAST».

5.4 УПОТРЕБА НА МОТОРОТ ЗА ВРЕМЕ НА РАБОТАТА

Поради оптимизирање на моќта и изведбата на моторот, потребно е користење на најголема брзина со менувачот на позиција «FAST».

ВАЖНО Не работете на наклон поголем од 20° за да не се расупе моторот.

5.5 ИСКЛУЧУВАЊЕ НА МОТОРОТ ЗА ВРЕМЕ НА РАБОТАТА

1. Донесете го менувачот во позиција «SLOW».
2. Оставете го моторот да работи барем 15-20 секунди.
3. Исклучете го моторот според инструкциите на Прирачникот за користење на машината.

5.6 ИСКЛУЧУВАЊЕ НА МОТОРОТ НА КРАЈОТ

1. Наместете го менувачот на позиција «SLOW».
2. Оставете го моторот да работи барем 15-20 секунди.
3. Исклучете го моторот според инструкциите на Прирачникот за користење на машината.
4. На исклучен и оладен мотор, извадете го капакот (фиг. 4.A) на свеќичката и извадете го клучот (доколку е предвидено).
5. Отстранете ги сите наталожени честички на моторот посебно од зоната на пригушувачот на ауспухот, за да се намали ризикот од пожар.

5.7 ЧИСТЕЊЕ И ГАРАЖИРАЊЕ

- Не користете млаз вода ниту средства за чистење на пареа за чистење на моторот.
- Се преферира чистење со млаз на воздух под притисок (максимум 6 bar) внимавајќи да не влезат во внатрешниот дел на моторот честички и прашина.
- Оставете ја машината (и моторот) на суво, заштитено од невреме и соодветно проветрено место.

5.8 ПРОДОЛЖЕНО НЕКОРИСТЕЊЕ

Во случај на предвидено некористење на моторот повеќе од 30 дена (пр. на крајот од сезоната) потребно е да се преземат мерки за безбедност до следното користење.

- Празнење на резервоарот за да се спречи формирање на талог, одвртувајќи го капачето (фиг. 5.A) на кадичката на карбураторот празнејќи го горивото во соодветен сад. На крајот од операцијата да се заврти капакот (фиг. 5.A) затворајќи го до крај.
- Отстранете ја свеќичката и ставете во отворот за истата околу 3 cl на чисто моторно масло, потоа држејќи го отворот затворен со крпа, вклучете го

на кратко моторот да работи за да се дистрибуира маслото на внатрешната површина на цилиндерот. На крајот намонтирајте ја свеќичката, без да се поврзе капачето со кабелот.

6. ОДРЖУВАЊЕ

⚠ Сеное настојување да се смени системот за контрола на емисијата може да ги зголеми нивоата на емисија над законските лимити. Оваа дефиниција вклучува отстранување или менување на делови, како на пр. системот за довод, системот за гориво и издвниот систем.

6.1 ОПШТО

⚠ Мерките за безбедност за следење при операции на одржување се опишани во параграфот 2.4.

⚠ Сите контроли и интервенции да се извршуваат со исклучен мотор додека машината е во мирување. Исклучете ја свеќичката и прочитајте ги соодветните инструкции пред сеноја интервенција за чистење и одржување. Носете адекватна работна облека, ракавици и очила при одржувањето.

- Видовите на интервенции и нивното повторување се наведени во “Табела за одржување”.
- Користењето на неоригинални делови и додатоци може да има негативни последици врз функционирањето и сигурноста на машината. Производителот одбива секаква одговорност за штети предизвикани од споменатите производи.
- Оригиналните делови се обезбедени од работилниците за сервисирање и овластените препродавачи.

ВАЖНО Сите операции кои не се опишани во овој прирачник треба да бидат изведени од вашиот продавач или од специјализиран Центар.

6.2 ТАБЕЛА ЗА ОДРЖУВАЊА

ВАЖНО Сопственикот е одговорен за одржување на машината, како што е опишано во долунаведената табела.

ВАЖНО Да се чисти почесто кога се работи во особено сложени услови или кога има честички во воздухот.

ЗАБЕЛЕШКА Филтрите треба да се чистат / менуваат почесто, доколку машината се користи на правлива површина.

Операција	Малку првите 5 дома	Во сеној 5 дома после секоја употреба	Во сеној 50 дома или на крај сезона	Во сеној 100 дома
Контрола на нивото на масло (пас. 5.1.1)	-	√	-	-
Менување на масло ¹ (пас. 6.3)	√	-	√	-
Шистење на пригушувачот на моторот (пас. 7)	-	√	-	-
Контрола и чистење на воздушниот филтер ² (пас. 8)	-	√	-	-
Менување на воздушниот филтер (пас. 8)	-	-	√	-
Контрола на свеќичката (пас. 9)	-	-	√	-
Менување на свеќичката (пас. 9)	-	-	-	√
Контрола на филтерот за гориво ³	-	-	-	√

¹ Да се менува маслото на секои 25 часа ако моторот работи со полна ефективност или на високи температури.

² Да се чист почесто воздушниот филтер во случај на работење на машината во области полни со прашина.

³ Да се изведе во специјализиран Центар.

6.3 МЕНУВАЊЕ НА МАСЛО

Во врска со видот на масло да се придржува до табелата со технички податоци.

⚠ Испуштањето на масло да се изведува на топол мотор, внимавајќи да не се дојде во контакт со моторот или испуштено маслото.

Доколку не постојат различни инструкции во Прирачникот за користење на машината, за менување на маслото е потребно:

1. Да се намести машината на рамно.
2. Да се исчисти пределот околу капачето, да се одврти капакот со стапче (фиг. 6.A).
3. Да се внесе млазницата на соодветниот шприц (фиг. 6.B) во резервоарот за масло и да се вшмука целата содржина.
4. Да се наполни со ново масло (пар. 5.1.1).

6.4 6.4 ЧИСТЕЊЕ НА ПРИГУШУВАЧОТ И НА МОТОРОТ

Чистењето на моторот и пригушувачот се изведува на ладен мотор.

- Преку млаз на компримиран воздух (фиг. 7.A), одстранете ги од пригушувачот и од неговата обвивка талози или нечистотија што може да предизвика пожар.
- Да се внимава на излезите на воздух за ладење да бидат проодни (фиг. 7.A).
- Пластичните делови да се исчистат со сунѓер со вода и детергент (фиг. 7.B).

6.5 ОДРЖУВАЊЕ НА ВОЗДУШНИОТ ФИЛТЕР

1. Исчистете ја зоната околу капачето (фиг. 8.A) на филтерот.
2. Извадете го капакот (фиг. 8.A) одвртувајќи го навртокот над истиот.
3. Отстранете го филтрирачкиот елемент (фиг. 8.B + 8.C).
4. Отстранете го предфилтерот (фиг. 8.C) полначот (фиг. 8.B).
5. Исчукајте го филтерот (фиг. 8.B) врз цврста површина од внатрешната страна за да се отстрани прашина и честичките.
6. Измијте го предфилтерот со сунѓер (фиг. 8.C) со вода и детергент и оставете го да се исуши на воздух.

ВАЖНО Не користете вода, бензин, детергенти за чистење на полначот.

ВАЖНО Предфилтерот (фиг. 8.C) со сунѓер НЕ треба да биде замастен.

1. Исчистете го седиштето на филтерот (фиг. 8.D) од прашина и талози, притоа затворајќи го одводот за вшмукување со крпа (фиг. 8.E) за да се избегне нивното влегување во моторот.
2. Отстранете ја крпата (фиг. 8.E), наместете го филтрирачкиот елемент (фиг. 8.C + 8.B) во седиште и намонтирајте го капакот (фиг. 8.A)

6.6 КОНТРОЛА И ОДРЖУВАЊЕ НА СВЕЌИЧКАТА

1. Одмонтирајте ја свеќичката (фиг. 9.A) со клучот во вид на цевка (фиг. 9.B).
2. Исчистете ги електродите (фиг. 9.C) со метална четка за отстранување на евентуални јаглени талози.
3. Контролирајте го со мерач (фиг. 9.D) соодветното растојание помеѓу електродите (0,6 - 0,8 mm).
4. Намонтирајте ја свеќичката (фиг. 9.A) и затворете ја до крај со клуч во вид на цевка (фиг. 9.B).

Заменете ја свеќичката доколку се прегорени електродите или порцеланот е скршен или напукната.

 **Внимание Пожар! Не го проверувајте уредот за палење доколку свеќичката не е во седиште.**

ВАЖНО Користете свеќички од препорачаниот вид (види Техничка табела).

7. ИДЕНТИФИКАЦИЈА НА ПРОБЛЕМИ

ПРОБЛЕМ	ВЕРОЈАТЕН МОТИВ	РЕШЕНИЕ
1. Потешкотија при палење	Недостиг на гориво	Проверете и наполнете (кап. 5.1.3)
	Старо гориво или талог во резервоарот	Испразнете го резервоарот и ставете свежо гориво
	Несоодветна процедура на палење	Изведете го палењето на соодветен начин (пар. 5.2 и пар. 5.3)
	Неповрзнана свеќичка	Проверета го капакот на свеќичката дали е добро затворен (пар. 5.1.4)
	Влажна свеќичка, нечисти електроди или несоодветно растојание на електродите	Проверка (пар. 6.6)
	Затнат воздушен филтер	Проверка и чистење (пар. 6.5)
	Несоодветно масло за сезоната	Замена на масло со соодветно (пар. 6.3)
	Испарување на гориво во карбураторот (vapour lock) поради високи температури	Почекајте извесно време и обите се повторно да запалите (пар. 5.3)
	Проблеми при карбуирање	Обратете се во Овластен центар за сервисирање
2. Нерегуларно функционирање	Проблеми при палење	Обратете се во Овластен центар за сервисирање
	Нечисти електроди на свеќичката или несоодветно растојание на електродите	Проверка (пар. 6.6)
	Капакот на свеќичката е неправилно поставен	Проверете дали капакот на свеќичката е правилно поставен (пар. 5.1.4)
	Затнат воздушен филтер	Проверка и чистење (пар. 6.5)
	Наредба на менувачот во позиција «СНОКЕ» (доколку е присутен)	Наместете го менувачот во позиција «FAST»
	Проблеми при карбуирање	Обратете се во Овластен центар за сервисирање
3. Губење на моќта за време на работа	Проблеми при палење	Обратете се во Овластен центар за сервисирање
	Затнат воздушен филтер	Проверка и чистење (пар. 6.5)
	Проблеми при карбуирање	Обратете се во Овластен центар за сервисирање

Доколку проблемот продолжува и по употреба на опишаните решенија обратете се на вашиот продавач.



INHOUDSOPGAVE

1. ALGEMENE INFORMATIE	1
2. VEILIGHEIDSNORMEN	2
3. DE MACHINE KENNEN	3
3.1 Beschrijving van de machine en beoogd gebruik	3
3.2 Veiligheidssignaleringen	4
3.3 Identificatie-etiket	4
3.4 Onderdelen van de motor	4
3.5 Omgevingscondities	4
3.6 Brandstof	4
3.7 Olie	4
3.8 Luchtfilter	4
3.9 Bougie.....	5
4. COMMANDO'S	5
4.1 Versnellingscommando	5
5. GEBRUIKSVORSCHRIFTEN	5
5.1 Vóór ieder gebruik.....	5
5.2 De motor (koud) opstarten	6
5.3 De motor (warm) starten	6
5.4 De motor tijdens het werken gebruiken	6
5.5 De motor tijdens het werken stoppen	6
5.6 De motor op het einde van de werkzaamheden stoppen	6
5.7 Reiniging en opslag.....	6
5.8 Langdurige inactiviteit	6
6. ONDERHOUD	7
6.1 Algemeen.....	7
6.2 Tabel met onderhoudswerkzaamheden	7
6.3 De olie verversen	7
6.4 Reiniging van de geluiddemper en van de motor.....	8
6.5 Onderhoud van de luchtfilter	8
6.6 Controle en onderhoud van de bougie ..	8
7. IDENTIFICATIE VAN PROBLEMEN	9

1. ALGEMENE INFORMATIE

1.1 HOE MOET U DE HANDLEIDING LEZEN

In de tekst van de handleiding worden enkele hoofdstukken, die gegevens van bijzonder belang bevatten met betrekking tot de veiligheid of de werking, gekenmerkt door diverse symbolen die de volgende betekenis hebben:

OPMERKING of **BELANGRIJK** *verstrek nadere gegevens of andere elementen ter aanvulling op hetgeen daarvoor vermeld is, om te voorkomen dat de motor beschadigd of dat er schade veroorzaakt wordt.*

Het symbool  wijst op een gevaar. Het niet naleven van de waarschuwing leidt tot mogelijke letsels voor uzelf of derden en/of tot schade.

1.2 REFERENTIES

1.2.1 Afbeeldingen

De afbeeldingen in deze gebruiksinstructies zijn genummerd: 1, 2, 3, enzovoort. De componenten aangegeven in de afbeeldingen zijn gemarkeerd met de letters A, B, C, enzovoort. Een referentie naar het component C in afbeelding 2 wordt aangegeven met het opschrift: "Zie afb. 2.C" of gewoon "(Afb. 2.C)". De afbeeldingen zijn indicatief. De effectieve onderdelen kunnen afwijken ten opzichte van de afgebeelde onderdelen.

1.2.2 Titels

De handleiding is in hoofdstukken en paragrafen onderverdeeld. De titel van de paragraaf "2.1 Voorbereiding" is een subtitel van "2. Veiligheidsnormen". De referenties naar titels of paragrafen zijn aangegeven met de afkorting hfdst. of par. en het betreffende nummer. Voorbeeld: "hfdst. 2" of "par. 2.1".

2. VEILIGHEIDSNORMEN

2.1 VOORBEREIDING

 **Lees deze instructies aandachtig vooraleer de machine te gebruiken.**

 **Zorg dat u vertrouwd bent met de commando's en met een geschikt gebruik van de machine. Leer de motor snel af te zetten. Het niet naleven van de waarschuwingen en van de instructies kan brand veroorzaken en/of ernstige letsels. Bewaar alle waarschuwingen en de instructies om ze later te kunnen raadplegen.**

- Laat de machine nooit gebruiken door kinderen of personen die niet de nodige vertrouwdheid met de instructies hebben. De plaatselijke wetten kunnen een minimale leeftijd voor de gebruiker bepalen.
- De machine nooit gebruiken indien de gebruiker moe is of zich onwel voelt, of als die medicijnen, verdovende middelen, alcohol of stoffen heeft ingenomen die schadelijk zijn voor zijn reflectievermogen en aandacht.
- Denk eraan dat de bediener of gebruiker verantwoordelijk is voor ongevallen en onvoorziene gebeurtenissen die anderen of hun eigendommen kunnen betreffen.

2.2 HANDELINGEN VOORAF

Persoonlijke beschermingsmiddelen (PBM)

- De machine niet gebruiken als u geen geschikte kledij draagt.
- Draag geen wijde of gescheurde kledij, sieraden of andere voorwerpen die kunnen blijven haperen; lang haar moet opgebonden worden. Blijf op een veilige afstand tijdens het opstarten.
- Draag gehoorbescherming tegen het lawaai.

Werkzone / Machine

- Vooraleer de motor te starten, moet u controleren of alle commando's zijn uitgeschakeld die bewegende onderdelen van de machine aansturen.

Explosiemotoren: brandstof

- Waarschuwing: de brandstof is licht ontvlambaar. Voorzichtig hanteren!
 - Bewaar de brandstof altijd in geschikte recipiënten.

- Voer het tanken of bijvullen uit met behulp van een trechter; doe dit altijd in openlucht en rook niet tijdens het bijtanken.
- Voer het bijvullen uit vooraleer de motor aan te zetten. De dop van de tank niet openen en niet bijvullen wanneer de motor aan staat of als die nog warm is.
- Indien er brandstof overloopt, mag u de motor niet starten. Verwijder de machine uit de zone waar er brandstof is gemorst en neem alle sporen van gemorste brandstof op de machine of op de grond onmiddellijk weg.
- Schroef de dop van de tank van de recipiënten met brandstof goed aan.
- Vermijd dat brandstof met kledij in contact komt. Als dit toch gebeurt, moet u eerst andere kledij aantrekken vooraleer de motor te starten.

2.3 TIJDENS HET GEBRUIK

Werkzone

- De machine niet gebruiken in omgevingen met ontploffingsgevaar, waar ontvlambare vloeistoffen, gassen of stof aanwezig is. Elektrische contacten of mechanische wrijvingen kunnen vonken doen ontstaan, die stof of dampen kunnen doen ontbranden.
- Start de motor niet in gesloten ruimten waar zich gevaarlijke koolstofmonoxide kan concentreren. Het opstarten moet in openlucht of op een goed verluchte plaats plaatsvinden. Denk er altijd aan dat uitlaatgassen giftig zijn.
- Verwijder personen, kinderen en dieren uit de werkzone. Kinderen moeten door een andere volwassene in het oog worden gehouden.

Gedrageregels

- Vooraleer reparaties, reinigingen, inspecties en afstellingen uit te voeren, moet u de motor uitzetten en de kabel van de bougie losmaken (tenzij in de instructies expliciet andere aanwijzingen worden gegeven).
- De delen van de motor niet aanraken, omdat die tijdens het gebruik erg heet worden. Gevaar voor brandwonden.

Gebruiksbeperkingen

- De machine niet gebruiken als de beschermingen onvoldoende zijn of als de veiligheidsvoorzieningen niet correct geplaatst zijn.
- De aanwezige veiligheidssystemen niet uitschakelen of ermee knoeien.
- De afstellingen van de motor niet wijzigen, en de motor niet op een te hoog toerental brengen. Indien de motor op een te hoog toerental draait, neemt het risico voor lichamelijke letsels toe.

- Geen startvloeistoffen of andere, analoge producten gebruiken.
- Laat de machine niet zijwaarts overhellen zodat er brandstof uit de dop van de tank van de motor loopt.
- Laat de motor niet zonder bougie draaien.

2.4 ONDERHOUD, OPSLAG EN TRANSPORT

Een goed onderhoud uitvoeren en de machine correct opslaan komt de veiligheid van de machine ten goede.

⚠ Defecte of versleten onderdelen moeten worden vervangen en mogen nooit gerepareerd worden. Gebruik uitsluitend originele reserveonderdelen: het gebruik van niet-originele en/of niet correct gemonteerde reserveonderdelen brengt de veiligheid van de machine in gevaar. Dit kan ongevallen en lichamelijke letsels veroorzaken en ontheft de constructeur van elke verplichting of verantwoordelijkheid.

Onderhoud

- Indien de tank moet worden leeggemaakt, moet u dit in openlucht doen wanneer de motor is afgekoeld.
- Om brandgevaar te beperken, moet u regelmatig controleren of er geen olie en/of brandstof lekt.

Opslag

- Laat geen brandstof in de tank als de machine in een gebouw wordt opgeslagen waar de dampen van de brandstof met vrije vlammen, vonken of warmtebronnen in contact kunnen komen.
- Laat de machine eerst afkoelen vooraleer u die in een gesloten ruimte opbergt.

Transport

- Vervoer de machine met lege tank.

2.5 MILIEUBESCHERMING

De milieubescherming moet een belangrijk, prioritair aspect zijn tijdens het gebruik van de machine, ten voordele van de sociale samenleving en van het milieu waarin we leven.

- Vermijd om een storend element te zijn ten overstaan van de bureu.
- Volg strikt de plaatselijke voorschriften voor het verwijderen van verpakkingen, olie, brandstof, filters, versleten onderdelen of elementen die een sterke invloed op het milieu hebben. Deze afvalstoffen mogen niet zomaar worden weggegooid, maar moeten

- gescheiden worden en naar de voorziene inzamelcentra worden gebracht, die zullen instaan voor de recyclage van deze materialen.
- Wanneer de machine buiten dienst wordt gesteld, mag u die niet in het milieu achterlaten. Wendt u tot een inzamelcentra, volgens de geldende plaatselijke normen.

2.6 EMISSIES

Het verbrandingsproces genereert giftige stoffen zoals koolmonoxide, stikstofoxiden en koolwaterstoffen. De controle over deze stoffen is belangrijk omdat ze kunnen reageren op fotochemische smog en dus op de directe blootstelling aan het zonlicht. Koolmonoxide reageert niet op dezelfde wijze op blootstelling aan het zonlicht, maar moet desondanks als giftig worden beschouwd.

Onze machines zijn uitgerust met emissiebeperkingsystemen voor bovengenoemde stoffen.

3. DE MACHINE KENNEN

3.1 BESCHRIJVING VAN DE MACHINE EN BEOOGD GEBRUIK

Deze machine is een explosiemotor.

De motor is een toestel waarvan de prestaties, normale werking en levensduur door vele factoren worden bepaald; sommige factoren zijn externe factoren, andere zijn strikt verbonden met de kwaliteit van de gebruikte producten en met de regelmaat van het onderhoud. Hierna wordt bijkomende informatie verstrekt, aan de hand waarvan een bewuster gebruik van uw machine kan worden gemaakt. Ieder ander gebruik dat afwijkt van bovenstaande toepassingen, kan gevaarlijk zijn en schade voor personen en/of voorwerpen veroorzaken.

BELANGRIJK *Wanneer de machine oneigenlijk wordt gebruikt, vervalt de garantie en wijst de constructeur alle verantwoordelijkheid af; alle onkosten voor eigen schade of letsels of aan derden worden bijgevoel op de gebruiker verhaald.*

3.1.1 Type gebruiker

Deze machine is bestemd voor gebruik door consumenten, dit betekent door niet-professionele bedieners. Het is bestemd voor "hobby-gebruik".

3.2 VEILIGHEIDSSIGNALERINGEN

Op de machine staan verschillende symbolen. Deze dienen om de bediener te herinneren aan de gedragsregels die gevolgd moeten worden, om de machine met de nodige aandacht en voorzichtigheid te gebruiken. Betekenis van de symbolen:



AANDACHT! De uitlaatpot kan zeer heet zijn. Niet aanraken.



AANDACHT! Olie bijvullen tot aan het «MAX»-niveau. Niet meer dan het «MAX»-niveau bijvullen.

3.3 IDENTIFICATIE-ETIKET

Schrijf het serienummer (S/n) van uw machine op in de voorziene ruimte van het etiket dat u op de achterkant van de omslag vindt.

3.4 ONDERDELEN VAN DE MOTOR

De machine bestaat uit de volgende belangrijkste onderdelen (afb. 1).

- A. Olievuldop met peilstok
- B. Carburator
- C. Afdekking van de luchtfilter
- D. Bougiekapje
- E. Serienummer van de motor

3.5 OMGEVINGSCONDITIES

De werking van een viertakt verbrandingsmotor wordt beïnvloed door:

- a) **Temperatuur:**
 - Als bij lage temperatuur gewerkt wordt, kunnen er zich moeilijkheden bij een koude start voordoen.
 - Als bij erg hoge temperatuur gewerkt, wordt kunnen er zich moeilijkheden bij een warme start voordoen veroorzaakt door de verdamping van de brandstof in het bakje van de carburator of in de pomp.
 - In ieder geval moet het soort olie aangepast worden aan de gebruikstemperatuur.
- b) **Hoogte:**
 - Het maximale vermogen van een verbrandingsmotor neemt progressief af naarmate de hoogte boven de zeespiegel groter wordt.
 - Wanneer de hoogte aanzienlijk toeneemt, moet u daarom de belasting op de machine verminderen en bijzonder zware werkzaamheden vermijden.

3.6 BRANDSTOF

De goede kwaliteit van de brandstof is onontbeerlijk voor de correcte werking van de motor.

De brandstof moet aan de volgende vereisten voldoen:

- a) Gebruik reine, verse brandstof zonder lood, met minimum 90 octaan;
- b) Gebruik geen brandstof met een ethanolgehalte vameer dan 10%;
- c) Voeg geen olie bij;
- d) Gebruik een stabilisator om het carburatiesysteem te beschermen tegen de vorming van harsafzettingen.

Het gebruik van niet toegestane brandstof leidt tot beschadiging van de onderdelen van de motor en tot verval van de garantie.

OPMERKING *Gebruik uitsluitend de brandstof die in de tabel met technische gegevens is aangegeven. Gebruik geen andere soorten brandstof. U mag wel ecologische brandstoffen gebruiken, zoals alkylaatzbenzine. De samenstelling van deze benzine heeft minder invloed op mensen en het milieu. Er zijn geen negatieve effecten gesignaleerd die met het gebruik hiervan in verband kan worden gebracht. In de handel bestaan er echter soorten alkylaatzbenzine, waardoor wij geen nauwkeurige aanwijzingen kunnen verstrekken wat betreft het gebruik ervan.*

3.7 OLIE

Gebruik altijd olie van goede kwaliteit, en kies de gradatie in functies van de gebruikstemperatuur.

- Gebruik alleen detergentolie met een kwaliteit van minstens SF-SG.
- Kies de SAE-viscositeitsgraad op basis van de tabel met technische gegevens.
- Het gebruik van multigrade olie kan een groter verbruik in de warme periodes met zich meebrengen, het oliepeil moet dan vaker gecontroleerd worden.
- Meng geen oliesoorten van verschillende merken of met verschillende kenmerken.
- Het gebruik van SAE 30 olie bij temperaturen onder +5°C kan schade aan de motor aanrichten doordat de smering niet voldoende is.

3.8 LUCHTFILTER

De efficiëntie van de luchtfilter is bepalend om te vermijden dat er zich restjes en stofdeeltjes

door de motor worden aangezogen, waardoor de prestaties en de levensduur afnemen.

- Zorg ervoor dat het filterelement vrij van restjes blijft en altijd perfect efficiënt is (par. 6.5).
- Indien nodig moet u het filterelement vervangen door een origineel reserveonderdeel. Niet-compatibele filterelementen kunnen de efficiëntie en de levensduur van de motor aantasten.
- Start de motor nooit wanneer het filterelement niet correct gemonteerd is.

3.9 BOUGIE

De bougies voor verbrandingsmotoren zijn niet allemaal gelijk.

- Gebruik alleen bougies van het aangegeven type, voorzien van de juiste thermische gradatie.
- Let op de lengte van het draadje; een te lang draadje kan de motor onherstelbaar beschadigen.
- Controleer de reinheid en de correcte afstand tussen de elektroden (par. 6.6).

4. COMMANDO'S

4.1 VERSNELLINGSCOMMANDO

Regelt het toerental van de motor.

Het commando van de versnelling (normaal met hendel), gemonteerd op de machine, is via een kabel met de motor verbonden.

Raadpleeg de handleiding van de machine om de hendel van de versnelling en de betreffende standen te identificeren, die gewoonlijk met symbolen zijn aangegeven. Deze komen overeen met:

- **FAST**= komt met het maximale toerental overeen; te gebruiken tijdens de werking.
- **SLOW** = komt met het minimale toerental overeen.
- **CHOKE** = te gebruiken om koud op te starten (waar voorzien).

5. GEBRUIKSVOORSCHRIFTEN

5.1 VÓÓR IEDER GEBRUIK

Het beste is om telkens een aantal controles te verrichten voordat de motor wordt gebruikt, om een goede werking te garanderen.

5.1.1 Controle van het oliepeil

1. Zet de machine horizontaal.
2. Reinig de zone rond de vuldop.
3. Schroef de dop (afb. 2.A) los, reinig het uiteinde van de peilstok (afb. 2.B) en steek die in de olie door de dop op de opening te laten rusten zonder aan te schroeven, zoals geïllustreerd in de afbeelding.
4. Neem de dop met de peilstok opnieuw weg en controleer of het oliepeil tussen de twee streepjes «MIN» en «MAX» staat.
5. Indien nodig bijvullen met olie van dezelfde soort tot aan het «MAX»-niveau, let erop dat u geen olie naast de vuldop morst.
6. Schroef de dop (afb. 2.A) weer volledig vast en verwijder elk spoor van eventueel gemorste olie.

OPMERKING *Vul geleidelijk bij door kleine hoeveelheden olie toe te voegen en controleer telkens het bereikte niveau. Niet bijvullen tot over het «MAX»-niveau. Een te hoog peil kan volgende problemen veroorzaken:*

- rook bij de uitlaat;
- verzuipen van de bougie of van de luchtfilter, waardoor de motor moeilijk start.

OPMERKING *Houdt u aan de aanwijzingen in de tabel met technische gegevens voor de te gebruiken soort olie.*

5.1.2 Controle van de luchtfilter

De efficiëntie van de luchtfilter is een noodzakelijke conditie voor de correcte werking van de motor; u mag de motor niet starten als het filterelement ontbreekt of stuk is.

1. Reinig de zone rond de afdekking (afb. 3.A) van de filter.
2. Verwijder de afdekking (afb. 3.A) door de voorziene knop (afb. 3.B) los te schroeven.
3. Controleer de staat van het filterelement (afb. 3.C), dat intact, rein en in perfect werkende staat moet zijn. Als dit niet het geval is, moet u onderhoud of een vervanging uitvoeren (par. 6.5).
4. Monteer de afdekking (afb. 3.A) opnieuw.

5.1.3 Brandstof bijvullen

De handelingen om brandstof bij te vullen staan beschreven in de handleiding van de machine en worden hier enkel vermeld. Om brandstof bij te vullen:

1. Schroef de sluitdop van de tank los en verwijder de dop.
2. Plaats de trechter in de opening.
3. Vul met brandstof en neem daarna de trechter weg.
4. Op het einde van het bijvullen moet u de dop van de brandstof goed aanschroeven en eventuele gemorste vloeistof wegnemen.

BELANGRIJK *Vermijd om brandstof te gieten op de plastic onderdelen van de motor of van de machine om schade aan deze delen te vermijden; reinig onmiddellijk alle sporen van eventueel gemorste brandstof. De garantie dekt geen schade aan plastic onderdelen veroorzaakt door brandstof.*

5.1.4 Bougiekapje

Sluit het kapje (afb. 4.A) van de kabel stevig aan op de bougie (afb. 4.B), zorg ervoor dat er vanbinnen in het kapje en op de aansluitklem van de bougie geen sporen van vuil zijn.

5.2 DE MOTOR (KOUDE) OPSTARTEN

Het opstarten van de motor moet plaatsvinden volgens de werkwijzen aangegeven in de handleiding van de machine; zorg er altijd voor om alle inrichtingen (indien voorzien) los te koppelen die de machine kunnen doen vooruitgaan of de motor kunnen doen stoppen.

1. Zet de versnellingshendel in de stand «CHOKE» (indien aanwezig) of in de stand «FAST».
2. Bedien de contactsleutel om te starten zoals aangegeven in de handleiding van de machine.

Na enkele seconden brengt u de hendel van de versnelling geleidelijk van de stand «CHOKE» (indien aanwezig) naar de stand «FAST» of «SLOW».

5.3 DE MOTOR (WARM) STARTEN

Volg de hele procedure aangegeven om koud te starten, met de versnelling in de stand «FAST».

5.4 DE MOTOR TIJDENS HET WERKEN GEBRUIKEN

Om het rendement en de prestaties van de motor te optimaliseren, is het noodzakelijk dat die op maximaal toerental wordt gebruikt; hiertoe stelt u de hendel van de versnelling in de stand «FAST».

BELANGRIJK *Niet werken op hellingen van meer dan 20°, om de correcte werking van de motor niet te beïnvloeden.*

5.5 DE MOTOR TIJDENS HET WERKEN STOPPEN

1. Zet de versnelling in de stand «SLOW».
2. Laat de motor gedurende minstens 15-20 seconden op minimum draaien.
3. Zet de motor af volgens de aanwijzingen in de handleiding van de machine.

5.6 DE MOTOR OP HET EINDE VAN DE WERKZAAMHEDEN STOPPEN

1. Zet de versnelling in de stand «SLOW».
2. Laat de motor gedurende minstens 15-20 seconden op minimum draaien.
3. Zet de motor af volgens de aanwijzingen in de handleiding van de machine.
4. Wanneer de motor is afgekoeld, ontkoppelt u het kapje (afb. 4.A) van de bougie en neemt u de contactsleutel (indien voorzien) weg.
5. Verwijder resten van de motor en in het bijzonder van de zone van de uitlaatdemper, om brandgevaar te vermijden.

5.7 REINIGING EN OPSLAG

- Gebruik geen waterstralen of hogedrukreinigers om de buitenkant van de motor schoon te maken.
- Gebruik bij voorkeur een perslucht pistool (max. 6 bar) maar vermijd dat er resten en stof binnendringen.
- Stal de machine (met de motor) op een droge, voldoende geventileerde plaats beschermd tegen weersomstandigheden.

5.8 LANGDURIGE INACTIVITEIT

Indien u voorziet dat de motor langer dan 30 dagen niet gebruikt zal worden (bijvoorbeeld op het einde van het seizoen), moet u enkele voorzorgen nemen zodat de motor daarna zonder problemen opnieuw in dienst kan worden gesteld.

- Maak de brandstoftank leeg om te vermijden dat er zich bezinsel vormt. Hiertoe schroeft u de dop (afb. 5.A) van de beker van de carburator los en vangt i alle brandstof in een geschikt recipiënt op. Daarna moet u eraan denken om de dop (afb. 5.A) opnieuw aan te schroeven en stevig vast te zetten.
- Verwijder de bougie en giet circa 3 cl zuivere motorolie in het gat van de bougie; terwijl u het gat met een vod dichthoudt, laat u de startmotor kort starten zodat de motor enkele toeren draait en de olie over het interne

oppervlak van de cilinder wordt verdeeld.
 Monteer ten slotte de bougie opnieuw,
 zonder het kapje van de kabel te monteren.

6. ONDERHOUD

⚠ *Elke poging om aan het emissiebeperkingsstelsel te knoeien kan het emissieniveau tot boven de wettelijke limiet verhogen. Hieronder wordt verstaan het verwijderen of wijzigen van onderdelen zoals het inlaatsysteem, het brandstofsysteem en het uitlaatsysteem.*

6.1 ALGEMEEN

⚠ *De veiligheidsnormen die u tijdens de onderhoudswerkzaamheden moet volgen, staan beschreven in par. 2.4.*

⚠ *Alle controles en onderhoudsinterventies moeten uitgevoerd worden terwijl de machine stilligt en de motor uit staat. Ontkoppel de bougie en lees de betreffende instructies vooraleer een interventie voor reiniging of onderhoud aan te vatten. Trek geschikte kledij, handschoenen en een veiligheidsbril aan vooraleer onderhoudsinterventies uit te voeren.*

- De frequenties en de aard van de interventies zijn samengevat in de "Tabel met onderhoudswerkzaamheden".
- Het gebruik van niet-originele reserveonderdelen en accessoires kan negatieve gevolgen hebben voor de werking en de veiligheid van de machine. De constructeur wijst alle verantwoordelijkheid af in geval van schade of letsels veroorzaakt door deze producten.
- De oorspronkelijke reserveonderdelen worden geleverd door bevoegde assistentiecentra en door erkende verkopers.

BELANGRIJK *Alle handelingen voor onderhoud en afstelling die niet in deze handleiding staan beschreven, moeten door uw verkoper of door een gespecialiseerd centrum worden uitgevoerd.*

6.2 TABEL MET ONDERHOUDSWERKZAAMHEDEN

BELANGRIJK *Het is de verantwoordelijkheid van de eigenaar van de machine om de*

onderhoudswerkzaamheden uit te voeren die in de onderstaande tabel staan beschreven.

BELANGRIJK *Maak hem vaker schoon bij gebruik onder zware omstandigheden of wanneer de lucht sterk verontreinigd is.*

OPMERKING *Bij gebruik van de machine op zeer stoffige ondergronden moeten de filters vaker worden schoongemaakt / vervangen.*

Handeling	Na de eerste 5 werkuren	Iedere 5 werkuren of na ieder gebruik	Iedere 50 werkuren of op het einde van het seizoen	Iedere 100 werkuren
Controle van het oliepeil (par. 5.1.1)	-	√	-	-
Olieferversen ¹ (par. 6.3)	√	-	√	-
Reiniging van de geluiddemper en van de motor (par. 7)	-	√	-	-
Controle en reiniging van de luchtfilter ² (par. 8)	-	√	-	-
Vervanging van de luchtfilter (par. 8)	-	-	√	-
Controle van de bougie (par. 9)	-	-	√	-
Bougie vervangen (par. 9)	-	-	-	√
Controle van de brandstoffilter ³	-	-	-	√

¹ Vervang de olie iedere 25 uur als de motor volledig belast of bij hoge temperaturen werkt.

² Maak de luchtfilter vaker schoon als de machine in stoffige zones werkt.

³ Laten uitvoeren door een gespecialiseerd centrum.

6.3 DE OLIE VERVERSEN

Houdt u aan de aanwijzingen in de tabel met technische gegevens voor de te gebruiken soort olie.

⚠ *Laat de olie af terwijl de motor nog warm is, maar let erop de hete onderdelen van de motor of de afgelaten olie niet aan te raken.*

Mits anders aangegeven in de handleiding van de machine, gaat u volgt te werk om de olie te ververset:

1. Zet de machine horizontaal.
2. Reinig de zone rond de vuldop en schroef de dop met de peilstik los (afb. 6.A).
3. Steek de spuitmond van de voorziene spuit (afb. 6.B) volledig in de tank van de olie en zuig alle inhoud op.
4. Vul met verse olie (par. 5.1.1).

6.4 REINIGING VAN DE GELUIDDEMPER EN VAN DE MOTOR

De geluiddemper moet schoongemaakt worden terwijl de motor koud is.

- Verwijder alle resten en vuil waardoor brand kan ontstaan met een straal perslucht van de geluiddemper en van zijn beveiliging.
- Zorg ervoor dat de luchtinlaten voor de koeling niet verstopt zijn (afb. 7.A).
- Wrijf met een spons (afb. 7.B) gedrenkt in water en schoonmaakproduct over de plastic onderdelen.

6.5 ONDERHOUD VAN DE LUCHTFILTER

1. Reinig de zone rond de afdekking (afb. 8.A) van de filter.
2. Neem de afdekking weg (afb. 8.A) door de schroef erboven los te draaien.
3. Verwijder het filterelement (afb. 8.B + 8.C).
4. Verwijder de voorfilter (afb. 8.C) uit het patroon (afb. 8.B).
5. Klop het patroon (afb. 8.B) tegen een hard oppervlak en blaas perslucht vanuit de binnenkant om stof en resten te verwijderen.
6. Spoel de sponzen voorfilter (afb. 8.C) met water en schoonmaakproduct en laat in open lucht drogen.

BELANGRIJK *Gebruik geen water, benzine, reinigingsproducten of andere producten om het patroon te reinigen.*

BELANGRIJK *De sponzen voorfilter (afb. 8.C) mag NIET geolied worden.*

1. Verwijder stof en resten aan de binnenkant van de zitting van de filter (afb. 8.D), zorg ervoor om de aanzuigleiding met een vod af te dichten (afb. 8.E) om te vermijden dat die in de motor binnendringen.
2. Verwijder de vod (afb. 8.E), plaats het filterelement (afb. 8.C + 8.B) in zijn zitting en monteer de afdekking (afb. 8.A) opnieuw.

6.6 CONTROLE EN ONDERHOUD VAN DE BOUGIE

1. Demonteer de bougie (afb. 9.A) met een stiftsleutel (afb. 9.B).
2. Reinig de elektroden (afb. 9.C) met een metalen borstel om eventuele koolstofaanslag weg te nemen.
3. Controleer de correcte afstand tussen de elektroden (0,6 - 0,8 mm) met een diktemeter (afb. 9.D).
4. Monteer de bougie (afb. 9.A) opnieuw en zet stevig vast met een stiftsleutel (afb. 9.B).

Vervang de bougie als de elektroden verbrand zijn of als de keramiek kapot of gebarsten is.

 **Brandgevaar! De startinstallatie niet controleren als de bougie niet in zijn zitting aangeschroefd is.**

BELANGRIJK *Gebruik uitsluitend bougies van het aangegeven type (zie Tabel met technische gegevens).*

7. IDENTIFICATIE VAN PROBLEMEN

PROBLEEM	MOGELIJKE OORZAAK	OPLOSSING
1. Startmoeilijkheden	Geen brandstof	Controleren en bijvullen (hfdst. 5.1.3)
	Oude brandstof en bezinsel in de tank	Maak de tank leeg en giet verse brandstof erin
	Onjuiste startprocedure	Voer het opstarten correct uit (par. 5.2 en par. 5.3)
	Bougie losgekoppeld	Controleer of het kapje goed op de bougie is vastgezet (par. 5.1.4)
	Bougie nat of elektroden van de bougie vuil of op onjuiste afstand	Controleren (par. 6.6)
	Verstopte luchtfilter	Controleren en reinigen (par. 6.5)
	Olie niet geschikt voor het seizoen	Vervang door geschikte olie (par. 6.3)
	Verdamping van de brandstof in de carburator (vapor lock) wegens te hoge temperaturen	Wacht enkele minuten en probeer daarna om opnieuw te starten (par. 5.3)
	Verbrandingsproblemen	Neem contact op met een erkend servicecentrum
	Ontstekingsproblemen	Neem contact op met een erkend servicecentrum
2. Onregelmatige werking	Elektrodes van de bougie vuil of niet op de juiste afstand	Controleren (par. 6.6)
	Kapje van de bougie niet goed aangebracht	Controleer of het kapje stabiel is aangebracht (par. 5.1.4)
	Verstopte luchtfilter	Controleren en reinigen (par. 6.5)
	Commando van de versnelling in de stand «CHOKE» (indien aanwezig)	Zet het commando in de stand «FAST»
	Verbrandingsproblemen	Neem contact op met een erkend servicecentrum
	Ontstekingsproblemen	Neem contact op met een erkend servicecentrum
3. Vermogenverlies tijdens het werken	Verstopte luchtfilter	Controleren en reinigen (par. 6.5)
	Verbrandingsproblemen	Neem contact op met een erkend servicecentrum

Indien de problemen niet verdwijnen na het toepassen van de beschreven oplossingen, moet u met uw verkoper contact opnemen.

**INNHOOLD**

1. GENERELL INFORMASJON	1
2. SIKKERHETSBESTEMMELSER.....	1
3. BLI KJENT MED MASKINEN	3
3.1 Beskrivelse av maskinen og tiltenkt bruk	3
3.2 Sikkerhetsskilt	3
3.3 Merkeetikett	3
3.4 Motorkomponenter	3
3.5 Miljøbetingelser	3
3.6 Drivstoff	4
3.7 Olje	4
3.8 Luftfilter	4
3.9 Tennplugg	4
4. KONTROLLER	4
4.1 Gasskontroll	4
5. BRUKSREGLER.....	5
5.1 Før hver bruk	5
5.2 Oppstart av motor (kald start).....	5
5.3 Oppstart av motor (varm start)	5
5.4 Bruk av motoren under arbeidet	5
5.5 Stans av motoren under arbeidet	5
5.6 Stans av motoren etter avsluttet arbeide	6
5.7 Rengjøring og lagring	6
5.8 Langvarig inaktivitet	6
6. VEDLIKEHOLD	6
6.1 Generelt	6
6.2 Vedlikeholdstabell	6
6.3 Skifte av olje.....	7
6.4 Rengjøring av lydputten og motoren	7
6.5 Vedlikehold av luftfilteret.....	7
6.6 Kontroll og vedlikehold av tennpluggen.	7
7. IDENTIFISERING AV PROBLEMER.....	8

1. GENERELL INFORMASJON**1.1 HVORDAN LESE
INSTRUKSJONSBOKEN**

Instruksjonsboken har noen avsnitt som inneholder viktige og sikkerhets- og driftsopplysninger. Disse avsnittene er uthevet på forskjellige måter etter følgende kriterier:

MERK eller **VIKTIG** presiserer det som er forklart tidligere for å forhindre at maskinen ødelegges, eller at det oppstår skader.

Symbolet  angir fare. Manglende overholdelse av advarselen medfører mulighet for personlige skader, eller skader på tredjemann.

1.2 REFERANSER**1.2.1 Figurer**

Figurene i denne bruksanvisningen er nummerert 1, 2, 3 og så videre. Komponentene angitt i figurene er merket med bokstavene A, B, C, og så videre. En referanse til komponent C i figur 2 er angitt med teksten: "Se fig. 2.C" eller "(Fig. 2.C)". Figurene er veiledende. De faktiske delene kan variere i forhold til det som er vist.

1.2.2 Titler

Bruksanvisningen er delt inn i kapitler og avsnitt. Tittelen på avsnitt "2.1 Opplæring" er en undertittel til "2. Sikkerhetsbestemmelser". Referansene til titler og avsnitt angis med forkortelsen kap. eller avsn. og nummerering. Eksempel: "kap. 2" eller "avsn. 2.1".

2. SIKKERHETSBESTEMMELSER**2.1 OPPLÆRING**

 **Les disse anvisningene nøye før bruk av maskinen.**

 **Bli kjent med kontrollene og**

riktig bruk av maskinen.

Lær deg å stoppe motoren hurtig. Manglende overholdelse av advarsler og instruksjoner kan forårsake brann og/eller alvorlig personskade. Ta vare på alle advarsler og instruksjoner for fremtidig konsultasjon.

- La aldri barn eller personer som ikke har nødvendig kjennskap til disse bestemmelsene bruke maskinen. Lokale lover kan fastsette aldersgrense på brukeren.
- Bruk aldri maskinen hvis brukeren er trett eller uvel, eller har inntatt medisiner, narkotika, alkohol eller stoffer som kan påvirke vedkommendes evne til å reagere og konsentrere seg.
- Husk på at føreren eller brukeren er ansvarlig for ulykker som påføres andre mennesker eller deres eiendom.

2.2 KLARGJØRING

Personlig verneutstyr (PVU)

- Ikke bruk maskinen uten å ha på passende klær.
- Ikke ta på vide klær, lisser, smykker eller andre gjenstander som kan hekte seg fast. Samle opp langt hår og hold deg på sikkerhetsavstand under oppstart.
- Bruk hørselsvern.

Arbeidsområde / Maskin

- Før oppstart av motoren, sjekk at du har slått av alle kontrollene som driver de bevegelige delene av maskinen.

Forbrenningsmotorer: drivstoff

- Advarsel: drivstoff er meget brannfarlig. Håndteres med forsiktighet!
 - Oppbevar drivstoffet i egnede beholdere.
 - Fyll på drivstoff ved hjelp av en trakt, kun utendørs, og uten å røyke under disse operasjonene.
 - Fyll på før motoren startes. Ikke fjern tankklokken eller fyll på drivstoff når motoren er i gang eller er varm.
 - Ikke start motoren dersom det lekker ut drivstoff, men fjern maskinen fra det området hvor drivstoffet har lekket ut, og fjern drivstoffsøl på maskinen eller bakken umiddelbart.
 - Skru tankklokken til drivstoffkannene godt fast.
 - Unngå at klær kommer i kontakt med drivstoffet. Skjer dette, skal klærne skiftes før oppstart av motoren.

2.3 UNDER BRUK

Arbeidsområde

- Ikke bruk maskinen i en potensielt eksplosiv atmosfære, i nærheten av brennbare væsker, gass eller støv. Elektriske kontakter eller mekaniske gnisninger kan generere gnister som kan antenne støv eller damper.
- Ikke start motoren i lukkede områder, hvor farlige karbonmonoksydgasser kan hope seg opp. Start av motoren skal foregå utendørs eller i et godt ventilert område. Husk at avgassene er giftige.
- Personer, barn og dyr skal holdes på avstand fra arbeidsområdet. Barn skal være under oppsyn av en voksen.

Atferd

- Stans motoren og trekk ut tennpluggen før reparasjon, rengjøring, kontroll eller justeringer (med mindre annet er spesifisert uttrykkelig i instruksjonene).
- Ikke ta på motordeler da disse varmes opp under bruk. Fare for brannskader.

Bruksbegrensninger

- Ikke bruk maskinen hvis beskyttelsene er utilstrekkelige eller sikkerhetsinnretningene ikke er plassert riktig.
- Ikke koble fra eller manipulere sikkerhetssystemene.
- Ikke endre innstillinger på motoren og ikke la den oppnå overturtall. Hvis motoren drives med for stor omdreiningshastighet, øker risikoen for personskade.
- Ikke bruk startvæske eller andre lignende produkter.
- Ikke la maskinen helle så mye til siden at det lekker drivstoff fra motorens tankklokk.
- Ikke la motoren dreie uten tennplugg.

2.4 VEDLIKEHOLD, LAGRING OG TRANSPORT

Regelmessig vedlikehold og riktig lagring bevarer maskinsikkerheten.

⚠ Skadede deler må byttes ut, aldri repareres. Bruk kun originale reservedeler: bruk av reservedeler som ikke er originale og/eller ikke riktig monterte reduserer maskinens sikkerhet og kan medføre ulykker eller personskader. Produsenten fraskriver seg enhver forpliktelse eller ansvar for dette.

Vedlikehold

- Dersom tanken må tømmes, skal det skje utendørs og med kald motor.

- For å redusere risikoen for brann, kontroller jevnlig at det ikke er lekkasje av olje og/eller drivstoff.

Lagring

- Maskinen må ikke oppbevares med drivstoff på tanken i rom hvor drivstoffdampene kan nås av åpen ild, gnister eller utsettes for kraftige varmekilder.
- La maskinen avkjøles før den settes innendørs.

Transport

- Transporter maskinen med tom tank.

2.5 MILJØVERN

Beskyttelse av miljøet bør være et relevant og prioritert aspekt ved bruk av maskinen, til fordel for samfunnet og miljøet vi lever i.

- Unngå å være et forstyrrende element for naboer.
- Følg nøye lokale forskrifter for avhending av emballasje, oljer, drivstoff, filtre, ødelagte deler eller elementer med stor miljøbelastning; dette avfallet må ikke kastes i ordinært søppel, men sorteres og leveres til egnede miljøstasjoner, som vil foreta resirkulering av materialene.
- Ved utrangering skal maskinen ikke forlates i miljøet. Ta kontakt med en miljøstasjon i henhold til lokale forskrifter.

2.6 UTSLIPP

Forbrenningsprosessen frembringer giftige stoffer slik som karbonmonoksid, nitrogenoksider og hydrokarboner. Det er viktig å kontrollere disse stoffene på grunn av deres evne til å reagere på den fotokjemiske smogen og følgelig på direkte sollys. Karbonoksid reagerer ikke på samme måte på sollys, men den er uansett å betrakte som giftig.

Vår maskiner er utstyrt med systemer som reduserer utslippet av de ovennevnte stoffene.

3. BLI KJENT MED MASKINEN

3.1 BESKRIVELSE AV MASKINEN OG TILTENKT BRUK

Denne maskinen er en forbrenningsmotor. Motoren er en apparatur med en ytelse, driftsregularitet og levetid som avhenger av mange faktorer, noen eksterne og andre nært knyttet kvaliteten på produktene som benyttes, samt vedlikeholdets regelmessighet.

Her i det følgende gjengis noen ekstra opplysninger som gjør det mulig med en mer bevisst bruk av maskinen din. All annen bruk, som avviker fra de som er angitt ovenfor, kan være farlig og føre til skade på personer og/eller ting.

VIKTIG *Feil bruk av maskinen fører til at garantien ugyldiggjøres og produsentens ansvar bortfaller, og bruker må påta seg egenandeler som følge av skade eller personskade på seg selv eller tredjepart.*

3.1.1 Brukertype

Denne maskinen er beregnet for forbrukere, det vil si brukere som ikke er profesjonelle. Den er beregnet for "hobbybruk".

3.2 SIKKERHETSSKILT

På maskinen finnes ulike symboler. Deres funksjon er å minne føreren om riktig atferd for å bruke maskinen med nødvendig varsomhet. Symbolenes betydning:



ADVARSEL! Lydpotten kan være veldig varm. Ikke rør.



ADVARSEL! Fyll olje opp til «MAX». Ikke fyll over «MAX»-nivået.

3.3 MERKEETIKETT

Skriv serienummeret (S/n) til din maskin på etiketten bak på omslaget.

3.4 MOTORKOMPONENTER

Maskinen består av følgende hovedkomponenter (fig. 1).

- Lokk for påfylling av olje med peilepinne
- Forgasser
- Lufffilterets lokk
- Tennpluggette
- Motorens registreringsnummer

3.5 MILJØBETINGELSER

En endotermisk firetaktsmotors virkemåte påvirkes av:

a) Temperatur:

- Drift ved lav temperatur kan innebære vanskeligheter med kaldstart.
- Drift ved svært høye temperaturer innebærer risiko for vanskeligheter med varmstart på grunn av

fordampning av drivstoff i forgasserens flottørkammer eller i pumpen.

- Det er nødvendig å tilpasse oljetypen til brukstemperaturen.

b) Høyde over havet:

- Den maksimale effekten til en endotermisk motor synker gradvis med økende høyde over havet.
- Dersom høyden øker betraktelig, er det derfor nødvendig å redusere belastningen på maskinen, for slik å unngå spesielt tyngende arbeid.

3.6 DRIVSTOFF

God kvalitet ved drivstoffet er grunnleggende for at motoren skal fungere på riktig måte.

Drivstoffet må oppfylle følgende vilkår:

- a) Bruk ren, fersk, blyfri bensin, med minimum 90 oktaner:
- b) Ikke bruk drivstoff med en etanolprosent som overskrider 10 %:
- c) Ikke fyll på olje:
- d) For å beskytte drivstoffsystemet mot harpiksrester, må man bruke en drivstoffstabilisator.

Bruk av drivstoff som ikke er godkjent gjør skade på motorkomponentene og dekkes ikke av vilkårene for garantien.

MERK *Bruk kun drivstoffet som er spesifisert i den tekniske datatabellen. Ikke bruk andre typer drivstoff. Det er mulig å bruke miljøbensiner, som for eksempel alkylatbensin. Sammensetningen av denne bensinen har en redusert miljøbelastning på mennesker og miljø. Det er ikke rapportert om negative virkninger knyttet til bruk av miljøbensiner. Det finnes imidlertid alkylatbensintyper i salg som det ikke er mulig å angi nøyaktige bruksanvisninger for.*

3.7 OLJE

Bruk alltid olje av god kvalitet, og velg gradering avhengig av brukstemperaturen.

- Bruk kun rensende olje av en kvalitet som ikke er lavere enn SF-SG.
- Velg viskositetsgraden SAE basert på følgende tekniske datatabell.
- Bruk av multigradolje kan medføre større forbruk i varme perioder, derfor må oljenivået sjekkes oftere.

- Ikke bland oljer med forskjellige merker eller egenskaper.
- Bruk av SAE 30-olje ved temperaturer lavere enn +5°C kan føre til skader på motoren på grunn av utilstrekkelig smøring.

3.8 LUFTFILTER

Luftfilterets effektivitet er avgjørende for å hindre at smuss og fint støv suges opp av motoren og dermed reduserer prestasjonen og levetiden.

- Hold filterelementet fritt for smuss og sørg alltid for maksimal effektivitet (avsn. 6.5).
- Skift ut filterelementet med original reservedel om nødvendig; filterelementer som ikke er kompatible kan svekke motorens effektivitet og levetid.
- Start aldri motoren uten å ha montert filterelementet på korrekt måte.

3.9 TENNPLUGG

De endotermiske motorenes tennplugg er ikke alle like.

- Bruk kun tennplugg av angitt type, med riktig termisk gradering.
- Vær oppmerksom på gjengenes lengde; gjenger av større lengde skader motoren uopprettelig.
- Kontroller rengjøringen av elektrodene og den korrekte avstanden mellom disse (avsn. 6.6).

4. KONTROLLER

4.1 GASSKONTROLL

Justerer motorens omdreiningstall.

Gasskontrollen (normalt en spak) montert på maskinen er koblet til motoren ved hjelp av en ledning.

Se i maskinens bruksanvisning for å identifisere gasspaken og de tilhørende stillingene, normalt merket med symboler svarende til:

- **FAST** = svarende til maksimal hastighet, skal brukes under arbeidet.
- **SLOW** = svarende til minimal hastighet.
- **CHOKE** = skal brukes ved kaldstart (der dette er tilsiktet)

5. BRUKSREGLER

5.1 FØR HVER BRUK

Før hver bruk av motoren er det tilrådelig å utføre en rekke kontroller med sikte på å sikre regelmessig drift.

5.1.1 Kontroll av oljenivå

1. Sett maskinen på et flatt underlag.
2. Rengjør området rundt påfyllingslokket.
3. Skru av lokket (fig. 2.A), rengjør enden av peilepinnen (fig. 2.B) og sett lokket på åpningen som vist uten å skru den igjen.
4. Dra på ny ut lokket med pinnen, og kontroller at oljenivået befinner seg mellom de to hakkene «MIN» og «MAX».
5. Etterfyll om nødvendig med olje av samme type inntil du når «MAX»-nivået, og pass på at du ikke tømmer olje utenfor påfyllingshullet
6. Skru lokket godt på (fig. 2.A) og fjern eventuelle spor av oljesøl.

MERK Fyll på gradvis med små mengder olje og sjekk det nådde nivået hver gang. Ikke fyll over «MAX». Et nivå som er for høyt kan forårsake:

- røyk ved utløpet;
- begroing av tennpluggen eller luftfilteret med påfølgende vanskeligheter med å starte.

MERK For oljetypen som skal brukes, følg anvisningene angitt i den tekniske datatabellen.

5.1.2 Kontroll av luftfilteret

Luftfilterets effektivitet er avgjørende for korrekt funksjon av motoren; ikke start motoren hvis filterelementet mangler eller er ødelagt.

1. Rengjør området rundt filterdekselet (fig. 3.A)
2. Ta av dekselet (fig. 3.A) ved å skru løs den anordnede knotten (fig. 3.B)
3. Kontroller at filterelementet er i god stand (fig. 3.C) at det er helt, rent og har optimal effektivitet; i motsatt fall sørg for vedlikehold eller utskifting av filterelementet (avsn. 6.5).
4. Påmonter dekselet igjen (fig. 3.A).

5.1.3 Etterfylling av drivstoff

Etterfyllingsoperasjonene er beskrevet i maskinmanualen og blir her kun nevnt. For å etterfylle drivstoffet:

1. Skru av tanklokket og fjern det.

2. Sett inn trakten.
3. Etterfyll med drivstoff og fjern trakten.
4. Etter fylling av drivstoff, skru tanklokket godt på og tørk opp eventuelt søl.

VIKTIG Unngå å helle drivstoff på motorens eller maskinens plastdeler for å unngå å skade disse, og fjern umiddelbart alle spor av drivstoff som eventuelt har blitt sølt. Garantien dekker ikke skader på plastdelene som er forårsaket av drivstoffet.

5.1.4 Tennpluggette

Koble hetten (fig. 4.A) godt fast til tennpluggledningen (fig. 4.B), mens du forvisser deg om at det ikke finnes spor av skitt inne i selve hetten eller på tennpluggens pol.

5.2 OPPSTART AV MOTOR (KALD START)

Oppstart av motoren skal alltid skje i samsvar med måtene angitt i motorens instruksjonshåndbok, mens enhver anordning (hvis beregnet) som er i stand til å få maskinen til å bevege seg fremover eller til å stanse motoren, frakobles.

1. Sett gasspaken i stilling «CHOKE» (hvis denne finnes) eller i stilling «FAST».
2. Igangsett startnøkkelen som angitt i maskinens bruksanvisning.

Etter noen sekunder, sett gasspaken gradvis i stilling «CHOKE» (hvis denne finnes) eller i stilling «FAST» eller «SLOW».

5.3 OPPSTART AV MOTOR (VARM START)

Følg hele prosedyren angitt for kaldstart, med gassen i stillingen «FAST».

5.4 BRUK AV MOTOREN UNDER ARBEIDET

For å optimalisere motorens ytelse og prestasjoner, må den brukes ved maksimal motorhastighet ved å sette gasspaken i stillingen «FAST».

VIKTIG Ikke arbeid i skråninger med større helning enn 20° for ikke å påvirke motorens korrekte virkemåte.

5.5 STANS AV MOTOREN UNDER ARBEIDET

1. Sett gasspaken i stilling «SLOW».

2. La motoren gå på tomgang i minst 15-20 sekunder.
3. Stans motoren i samsvar med måtene angitt i maskinens bruksanvisning.

5.6 STANS AV MOTOREN ETTER AVSLUTTET ARBEIDE

1. Sett gasspaken i stilling «SLOW».
2. La motoren gå på tomgang i minst 15-20 sekunder.
3. Stans motoren i samsvar med måtene angitt i maskinens bruksanvisning.
4. Med kald motor tas hetten (fig. 4.A) av tennpluggen og startnøkkelen tas ut (hvis denne er forutsett).
5. Fjern alle rester av smuss fra motoren, og særlig fra området til lydporten i utløpspunktet, for å redusere risikoen for brann.

5.7 RENGJØRING OG LAGRING

- Ikke bruk vannstråler eller trykkdyser til rengjøring av motorens ytre deler.
- Bruk fortrinnsvis en trykkluftpistol (maks. 6 bar), og unngå at støv og skitt trenger inn i de indre delene.
- Sett maskinen (og motoren) på et tørt sted, beskyttet mot vær og vind og med tilstrekkelig lufting.

5.8 LANGVARIG INAKTIVITET

Dersom det planlegges en lengre periode uten bruk av motoren (for eksempel ved sesongslutt), er det nødvendig å ta visse forholdsregler for å legge til rette for senere drift.

- For å unngå dannelse av avsetninger på innsiden, tøm drivstofftanken ved å skru løs lokket (fig. 5.A) på drivstoffbeholderen og samle opp alt drivstoffet i en egnet kanne. Når denne operasjonen er utført, husk å sette på lokket (fig. 5.A) igjen og skru det helt fast.
- Fjern tennpluggen og plasser ca. 3 cl ren motorolje i tennplugghullet, hold deretter hullet lukket med en fille og betjen starteren for å la motoren utføre noen omdreininger og fordele oljen på sylinderens indre overflate. Sett til slutt tennpluggen på igjen, uten å koble til ledningens hette.

6. VEDLIKEHOLD

⚠ *Ethvert forsøk på å tukle med kontrollsystemet av utslipp, kan føre til en økning av utslippsnivået som overskrider det lovgitte nivået. Dette gjelder fjerning eller endring på deler slik som innsugingsystemet, strømanlegget og avløpsanlegget.*

6.1 GENERELT

⚠ *Sikkerhetsforskriftene som skal følges under vedlikeholdsoperasjoner er beskrevet i avsn. 2.4.*

⚠ *Alle kontroller og vedlikeholdsinngrep skal gjennomføres med stillestående maskin og avslått motor. Koble fra tennpluggen og les anvisningene før inngrep i form av rengjøring, vedlikehold eller reparasjon igangsettes. Ta på egnede klær, vernehansker og briller før vedlikehold utføres.*

- Hyppighet og inngrepstype oppsummeres i "vedlikeholdstabell".
- Bruk av reservedeler og tilbehør som ikke er originale kan ha negative virkninger på maskinens funksjon og sikkerhet. Produzenten fraskriver seg ethvert ansvar ved skader eller personskader forårsaket av slike produkter.
- Originale reservedeler leveres av autoriserte serviceverksteder og forhandlere.

VIKTIG *Alle vedlikeholds- og justeringsoperasjoner som ikke beskrives i denne bruksanvisningen skal utføres av din forhandler eller et spesialverksted.*

6.2 VEDLIKEHOLDSTABELL

VIKTIG *Det er ansvaret til maskinens eier å utføre vedlikeholdsarbeidet som beskrevet i skjemaet nedenfor.*

VIKTIG *Rengjøres oftere hvis maskinen arbeider under spesielt vanskelige forhold eller hvis det er mye skitt i luften.*

MERK *Filtrene må rengjøres / skiftes ut ofte hvis maskinen arbeider på veldig støvete bakke.*

Inngrep	Etter de første 5 timene	Hver 5. time eller etter hver bruk	Hver 50. time eller ved sesongslutt	Hver 100. time
Kontroll av oljenivå (avsn. 5.1.1)	-	√	-	-
Skifte av olje (avsn. 6.3)	√	-	√	-
Rengjøring av lydpotte og motor (avsn. 7)	-	√	-	-
Kontroll og rengjøring av luftfilter (avsn. 8)	-	√	-	-
Skifte av luftfilter (avsn. 8)	-	-	√	-
Kontroll av tennplugg (avsn. 9)	-	-	√	-
Skifte av tennplugg (avsn. 9)	-	-	-	√
Kontroll av drivstoffilter ³	-	-	-	√

1 Skift olje hver 25. time hvis motoren arbeider med full belastning eller ved høye temperaturer.

2 Rengjør luftfilteret hyppigere dersom maskinen arbeider på støvete områder.

3 Må utføres hos spesialverksted.

6.3 SKIFTE AV OLJE

For oljetypen som skal brukes, følg anvisningene angitt i den tekniske datatabellen.

⚠ Foreta tømning av olje med varm motor, og pass på å ikke berøre motorens varme deler eller den uttømte oljen.

Med mindre annet er anvist i maskinens bruksanvisning, gjør følgende for å skifte ut oljen:

1. Sett maskinen på et flatt underlag.
2. Rengjør området rundt påfyllingslokket og skru av lokket med peilepinnen (fig. 6.A).
3. Sett dysen og den passende sprøyten (fig. 6.B) i oljebeholderen og trekk ut hele innholdet.
4. Fyll på med ny olje (avsn. 5.1.1).

6.4 RENGJØRING AV LYDPOTTEN OG MOTOREN

Rengjøring av lydpotten må skje med kald motor.

- Fjern alle spor av smuss og søl som kan føre til brann ved hjelp av en trykkluftstråle (fig. 7.A).

- Påse at inntakene av kjøleluft ikke er tilstoppede (fig. 7.A).
- Vask plastdelene med en svamp (fig. 7.B) fuktet med vann og vaskemiddel.

6.5 VEDLIKEHOLD AV LUFTFILTERET

1. Rengjør området rundt filterdekelet (fig. 8.A)
2. Ta av lokket (fig. 8.A) ved å skru av skruen ovenfor.
3. Fjern filterelementet (fig. 8.B + 8.C).
4. Fjern forfilteret (fig. 8.C) fra patronen (fig. 8.B)
5. Slå patronen (fig. 8.B) mot en fast overflate og blås med trykkluft fra innsiden for å fjerne støv og smuss.
6. Vask forfilteret av svamp (fig. 8.C) med vann og vaskemiddel, og la det lufttørke.

VIKTIG Ikke bruk vann, bensin, vaskemidler eller annet til rengjøring av patronen.

VIKTIG Forfilteret av (fig. 8.C) svamp skal IKKE oljes.

1. Rengjør innsiden av filterholderen (fig. 8.D) for støv og smuss, og sørg for å stenge innsugingskanalen med en fille (fig. 8.E) for å unngå at de kommer inn i motoren.
2. Fjern fillen (fig. 8.E), sett filterelementet (fig. 8.C + 8.B) på plass i filterholderen og lukk igjen dekelet (fig. 8.A).

6.6 KONTROLL OG VEDLIKEHOLD AV TENNPLUGGEN

1. Demonter tennpluggen (fig. 9.A) med en pipenøkkel (fig. 9.B)
2. Rengjør elektrodene (fig. 9.C) med en metallbørste, og fjern eventuelle kullavsetninger.
3. Kontroller med en sensor (fig. 9.D) den korrekte avstanden mellom elektrodene (0,6 - 0,8 mm).
4. Sett tennpluggen på igjen (fig. 9.A) og skru den helt fast med en pipenøkkel (fig. 9.B).

Skift tennpluggen hvis elektrodene er brent eller porselenet er skadet eller ødelagt.

⚠ Brannfare! Ikke utfør kontroller av tenningsanlegget uten av tennpluggen er skrudd fast til plassen sin.

VIKTIG Bruk kun tennplugg av angitt type (se tabellen med tekniske data).

7. IDENTIFISERING AV PROBLEMER

PROBLEM	MULIG ÅRSAK	LØSNING
1. Startvansker	Drivstoff mangler	Kontroller og etterfyll (kap. 5.1.3)
	Gammelt drivstoff eller avsetninger i tanken	Tøm tanken og fyll på nytt drivstoff
	Oppstartsprosedyre ikke korrekt	Utfør korrekt oppstart (avsn. 5.2 og avsn. 5.3)
	Tennpluggen utkoblet	Påse at hetten sitter ordentlig fast på tennpluggen (avsn. 5.1.4)
	Våt tennplugg eller skitne tennpluggelektroder, eller uegnet avstand	Kontroller (avsn. 6.6)
	Lufffilter tilstoppet	Kontroller og rengjør (avsn. 6.5)
	Oljen er uegnet for årstiden	Bytt ut med en egnet olje (avsn. 6.3)
	Fordampning av drivstoff i forgasseren (vapor lock) grunnet høye temperaturer	Vent et par minutter og forsøk å starte på nytt (avsn. 5.3)
	Problemer med forgasseren	Kontakt et autorisert servicesenter
Problemer med tenningen	Kontakt et autorisert servicesenter	
2. Uregelmessig funksjon	Tennpluggens elektroder er skitne eller avstanden uegnet	Kontroller (avsn. 6.6)
	Tennpluggheten satt på feil	Kontroller at hetten er ført inn stabilt (avsn. 5.1.4)
	Lufffilter tilstoppet	Kontroller og rengjør (avsn. 6.5)
	Gasskontroll i stillingen «CHOKE» (hvis denne finnes)	Sett kontrollen i stillingen «FAST»
	Problemer med forgasseren	Kontakt et autorisert servicesenter
	Problemer med tenningen	Kontakt et autorisert servicesenter
3. Tap av effekt under arbeidet	Lufffilter tilstoppet	Kontroller og rengjør (avsn. 6.5)
	Problemer med forgasseren	Kontakt et autorisert servicesenter

Hvis problemene vedvarer etter å ha forsøkt korrigeringstiltakene som er beskrevet her, kontakt din forhandler.



SPIS TREŚCI

1. OGÓLNE INFORMACJE	1
2. ZASADY BEZPIECZEŃSTWA	2
3. ZNAJOMOŚĆ MASZYNY.....	3
3.1 Opis maszyny i użycie przewidziane	3
3.2 Znaki bezpieczeństwa.....	3
3.3 Tabliczka identyfikacyjna.....	4
3.4 Komponenty silnika	4
3.5 Warunki środowiskowe.....	4
3.6 Paliwo	4
3.7 Olej	4
3.8 Filtr powietrza.....	4
3.9 Świeca	5
4. ELEMENTY STEROWANIA.....	5
4.1 Sterowanie przyspiesznikiem	5
5. ZASADY OBSŁUGI.....	5
5.1 Przed każdym użyciem	5
5.2 Rozruch silnika (na zimno)	6
5.3 Rozruch silnika (na gorąco).....	6
5.4 Obsługa silnika podczas pracy.....	6
5.5 Zatrzymanie silnika podczas pracy ...	6
5.6 Zatrzymanie silnika po zakończeniu pracy	6
5.7 Czyszczenie i garażowanie	6
5.8 Długi postój	6
6. KONSERWACJA	6
6.1 Ogólne informacje	6
6.2 Tabela konserwacji.....	7
6.3 Wymiana oleju	7
6.4 Czyszczenie tłumika i silnika	7
6.5 Konserwacja filtra powietrza.....	8
6.6 Kontrola i konserwacja świecy	8
7. WYSZUKIWANIE USTEREK	9

1. OGÓLNE INFORMACJE

1.1 ZASADY KORZYSTANIA Z PODRĘCZNIKA

Niektóre paragrafy niniejszego podręcznika zawierające szczególnie ważne informacje dotyczące bezpieczeństwa lub działania zostały specjalnie oznaczone według poniższych zasad:

INFORMACJA lub **WAŻNE** wskazuje na dokładne wyjaśnienia lub inne zagadnienia dotyczące omówionej wcześniej kwestii pozwalające zapobiec uszkodzeniu maszyny lub wyrządzeniu szkód.

Symbol  wskazuje na niebezpieczeństwo. Nieprzebrnięcie ostrzeżenia może zagrażać bezpieczeństwu personelu i osób trzecich i/lub spowodować szkody.

1.2 ODNIESIENIA

1.2.1 Rysunki

Rysunki zamieszczone w niniejszej instrukcji obsługi ponumerowano cyframi 1, 2, 3 itd. Komponenty zilustrowane na rysunkach oznaczono literami A, B, C itd. Odniesienie do komponentu C na rysunku 2 jest oznaczone zapisem: "Zob. rys. 2.C" lub tylko "(Rys. 2.C)". Rysunki mają charakter przykładowy. Komponenty w rzeczywistości mogą różnić się od ich ilustracji.

1.2.2 Tytuły

Podręcznik podzielono na rozdziały i paragrafy. Tytuł paragrafu "2.1 Szkolenie" jest podtytułem "2. Zasady bezpieczeństwa". Odniesienia do tytułów lub paragrafów są oznaczone skrótem rozdz. lub par. oraz odnośnym numerem. Przykład: "rozd. 2" lub "par. 2.1".

2. ZASADY BEZPIECZEŃSTWA

2.1 SZKOLENIE

⚠ *Dokładnie przeczytać treść niniejszej instrukcji przed włączeniem maszyny.*

⚠ *Należy zapoznać się z elementami sterowania oraz z zasadami odpowiedniej obsługi maszyny. Należy nauczyć się szybko wyłączać silnik. Nieprzestrzeganie ostrzeżeń i instrukcji może spowodować pożar i/lub poważne urazy ciała. Zachować wszystkie ostrzeżenia i instrukcje celem zasięgnięcia informacji w przyszłości.*

- Nie powierzać obsługi maszyny dzieciom lub osobom niezaznajomionym z treścią instrukcji. Minimalny wiek użytkownika może być określony przez przepisy lokalne.
- Zabrania się powierzania obsługi maszyny użytkownikom zmęczonym lub w złej formie fizycznej, po spożyciu lekarstw, narkotyków, alkoholu lub substancji zaburzających zdolność koncentracji lub reakcji.
- Należy pamiętać, że operator lub użytkownik ponosi odpowiedzialność za wypadki i zdarzenia nieprzewidziane, jakie mogą wystąpić z udziałem innych osób lub ich mienia.

2.2 CZYNNOŚCI WSTĘPNE

Środki ochrony indywidualnej (ŚOI)

- Przed rozpoczęciem pracy z maszyną należy obowiązkowo założyć odpowiednią odzież.
- Nie nosić luźnej odzieży, sznurowadeł, biżuterii i innych przedmiotów, które mogą zostać wciągnięte przez maszynę. Związać długie włosy i zachować bezpieczną odległość podczas włączania.
- Założyć słuchawki chroniące przed hałasem.

Strefa robocza / Maszyna

- Przed włączeniem silnika należy upewnić się, że wyłączono wszystkie elementy sterowania służące do włączania ruchomych elementów maszyny.

Silnik o zapłonie iskrowym: paliwo

- Ostrzeżenie: paliwo jest wysoce łatwopalne. Należy postępować z nim ostrożnie!
 - Paliwo należy przechowywać w odpowiednich pojemnikach.
 - Paliwo należy wlewać lub uzupełniać przez lejek, wyłącznie na zewnątrz pomieszczeń. Podczas tej czynności obowiązuje zakaz palenia tytoniu.

- Paliwo należy wlać przed włączeniem silnika. Nie odkręcać korka wlewu i nie wlewać paliwa, gdy silnik jeszcze pracuje lub jest gorący.
- Jeżeli paliwo wylewa się, nie włączać silnika. Należy odsunąć maszynę od miejsca tankowania i dokładnie usunąć wszelkie wycieki oraz ślady paliwa na podłożu lub na maszynie.
- Starannie dokręcić korek zbiornika na paliwo.
- Unikać kontaktu paliwa z odzieżą. W razie skażenia należy zmienić odzież przed włączeniem silnika.

2.3 PODCZAS UŻYCIA

Strefa robocza

- Nie używać maszyny w środowiskach zagrożonych wybuchem, w których występują łatwopalne ciecze, gazy lub pyły. Styki elektryczne lub tarcia mechaniczne mogą generować iskry powodujące zapalenie się pyłu lub gazu.
- Nie włączać silnika w zamkniętych pomieszczeniach, w których mogą gromadzić się niebezpieczne opary tlenu węgla. Urządzenie należy włączać na zewnątrz pomieszczeń lub w pomieszczeniach przewiewnych. Należy pamiętać, że spaliny są toksyczne.
- Nie zezwalać na zbliżanie się do strefy roboczej osobom postronnym, dzieciom i zwierzętom. Dzieci muszą pozostać pod nadzorem osoby dorosłej.

Zasady postępowania

- Przed rozpoczęciem napraw, czyszczenia, kontroli lub regulacji należy wyłączyć silnik i odłączyć kabel świecy (o ile nie podano inaczej w instrukcji).
- Nie dotykać elementów silnika, które podczas pracy osiągną wysoką temperaturę. Ryzyko oparzenia.

Ograniczenia dotyczące obsługi

- Nie używać maszyny, jeśli zastosowane osłony okażą się niewystarczające lub gdy zabezpieczenia nie są poprawnie ustawione.
- Nie odłączać i nie zmieniać zainstalowanych zabezpieczeń.
- Nie zmieniać regulacji silnika i nie doprowadzać do jego przegrzania. Ryzyko dla bezpieczeństwa osób zwiększa się, gdy silnik pracuje na zbyt wysokich obrotach.
- Nie używać cieczy ułatwiających rozruch ani innych tym podobnych preparatów.
- Nie przechylać maszyny na bok do tego stopnia, by z korka zbiornika silnika wyciekło paliwo.
- Nie włączać silnika bez świecy.

2.4 KONSERWACJA, GARAŻOWANIE I TRANSPORT

Należy zapewnić systematyczną konserwację maszyny oraz garażować ją w bezpiecznych warunkach.

⚠ Komponenty uszkodzone lub zużyte należy wymieniać, a nie naprawiać. Należy używać wyłącznie oryginalnych części zamiennych: stosowanie nieoryginalnych i/ lub nieprawidłowo zamontowanych części zagraża bezpieczeństwu maszyny, może spowodować wypadek lub urazy ciała, a także zwalnia Producenta z wszelkich obowiązków i odpowiedzialności.

Konserwacja

- W razie konieczności opróżnienia zbiornika czynność tę należy wykonać na zewnątrz pomieszczeń i po schłodzeniu silnika.
- Aby ograniczyć ryzyko pożaru, należy systematycznie sprawdzać, czy nie występują wycieki oleju i/lub paliwa.

Garażowanie

- Nie pozostawiać paliwa w zbiorniku, jeśli maszyna jest garażowana w budynku, w którym opary paliwa mogą mieć kontakt z nieosłoniętym ogniem, iskrami lub źródłami ciepła.
- Przed wprowadzeniem maszyny do zamkniętego garażu należy ją schłodzić.

Transport

- Maszynę należy transportować bez paliwa w zbiorniku.

2.5 OCHRONA ŚRODOWISKA

Mając na uwadze bezpieczeństwo otoczenia i środowiska, w którym żyjemy, podczas eksploatacji maszyny należy zwrócić szczególną uwagę na zagadnienia związane z ochroną środowiska.

- Nie należy zakłócać spokoju sąsiednich mieszkańców.
- Należy ściśle przestrzegać lokalnych przepisów obowiązujących w zakresie likwidacji opakowań, olejów, paliwa, filtrów, części zużytych i wszelkich innych substancji mających negatywny wpływ na środowisko; tego typu odpadów nie należy wyrzucać z innymi odpadami, lecz oddzielić i przekazać do specjalnych zakładów zajmujących się ich recyklingiem.
- Po wycofaniu maszyny z użytkowania nie należy zanieczyszczać nią środowiska. Zwrócić

się do zakładu zbiórki odpadów zgodnie z obowiązującymi lokalnymi przepisami prawa.

2.6 EMISJA

Proces spalania powoduje wytwarzanie substancji toksycznych, takich jak tlenek węgla, tlenki azotu i węglowodory. Kontrola takich substancji jest istotna, ponieważ mogą one wchodzić w reakcję ze smogiem fotochemicznym oraz reagować na bezpośrednie działanie promieni słonecznych. Tlenek węgla nie reaguje na światło słoneczne, ale należy uważać go za gaz toksyczny.

Nasze maszyny wyposażone są w systemy redukcji emisji wskazanych wyżej substancji.

3. ZNAJOMOŚĆ MASZyny

3.1 OPIS MASZyny I UŻYCIE PRZEWDZIANE

Przedmiotową maszynę wyposażono w silnik o zapłonie iskrowym.

Silnik jest urządzeniem, którego osiągi, prawidłowe działanie i żywotność eksploatacyjna zależy od wielu czynników, tak zewnętrznych, jak i ściśle związanych z jakością wykorzystywanych produktów i należytą konserwacją. Poniżej zamieszczono kilka dodatkowych informacji pozwalających na świadome korzystanie z zakupionej maszyny. Wszelkie inne zastosowania niewskazane powyżej mogą stanowić zagrożenie i spowodować szkody osobowe i/lub materialne.

WAŻNE *Nieprawidłowa obsługa maszyny skutkuje utratą gwarancji i ustaniem odpowiedzialności Producenta, przenosząc jednocześnie na użytkownika wszelką odpowiedzialność za szkody i uszczerbki na zdrowiu własnym lub podmiotów trzecich.*

3.1.1 Użytkownik maszyny

Przedmiotowa maszyna może być obsługiwana przez standardowych użytkowników, czyli niewyspecjalizowanych operatorów. Maszyna jest przeznaczona do użytku „hobbistycznego”.

3.2 ZNAKI BEZPIECZEŃSTWA

Na maszynie zamieszczono różnego rodzaju symbole. Ich zadaniem jest zwrócenie uwagi operatora na zasady postępowania zapewniające należytą ochronę i ostrożność.

Znaczenie symboli:



UWAGA! Rura wydechowa może być bardzo gorąca. Nie dotykać.



UWAGA! Wlać olej do poziomu «MAX». Nie przekraczać poziomu «MAX».

3.3 TABLICZKA IDENTYFIKACYJNA

Numer fabryczny (S/n) maszyny należy wpisać w specjalnym polu z tyłu okładki.

3.4 KOMPONENTY SILNIKA

Maszyna składa się z następujących głównych komponentów (rys. 1).

- A. Korek wlewu oleju ze wskaźnikiem poziomu
- B. Gaźnik
- C. Pokrywa filtra powietrza
- D. Nasadka świecy
- E. Numer fabryczny silnika

3.5 WARUNKI ŚRODOWISKOWE

Na działanie czterosuwowego silnika spalinowego wpływa:

a) Temperatura:

- W czasie pracy w niskich temperaturach mogą zaistnieć trudności z rozruchem na zimno.
- W czasie pracy w bardzo wysokich temperaturach mogą wystąpić trudności z rozruchem na gorąco, spowodowane wyparowaniem paliwa ze zbiornika gaźnika lub pompy.
- W każdym przypadku typ oleju należy dostosować do temperatury roboczej.

b) Wysokość n.p.m.:

- Maksymalna moc silnika spalinowego zmniejsza się progresywnie wraz ze wzrostem wysokości nad poziomem morza.
- Zwiększając znacznie wysokość, należy zatem zmniejszyć obciążenie maszyny, unikając prac szczególnie ciężkich.

3.6 PALIWO

Dobra jakość paliwa jest niezbędna do prawidłowego funkcjonowania silnika.

Paliwo musi spełniać następujące wymagania:

- a) Stosować czystą, świeżą benzynę, bezołowiową, o liczbie oktanowej minimum 90;

- b) Nie stosować paliwa o zawartości etanolu powyżej 10%;
- c) Nie dolewać oleju;
- d) W celu ochrony układu paliwowego przed tworzeniem się osadów żywiczych, dodać stabilizator paliwa.

Sosowanie niedozwolonego paliwa prowadzi do uszkodzenia elementów silnika i powoduje utratę gwarancji.

INFORMACJA *Używać wyłącznie paliwo wskazane w tabeli danych technicznych. Nie używać innego rodzaju paliwa. Istnieje możliwość używania paliw ekologicznych, na przykład benzyny alkilowej, która jest mniej szkodliwa dla osób i środowiska. Nie zaobserwowano negatywnych skutków używania tego typu paliw. Niemniej jednak w sprzedaży dostępne są pewne rodzaje benzyny alkilowej, których dokładne zalecenia dotyczące zastosowania nie zostały określone.*

3.7 OLEJ

Używać zawsze olejów dobrej jakości, wybierając gradację w zależności od temperatury eksploatacji.

- Używać wyłącznie oleju przemysłowego o jakości co najmniej SF-SG.
- Wybrać stopień lepkości SAE na podstawie danych zamieszczonych w tabeli danych technicznych.
- Z uwagi na fakt, że zużycie oleju uniwersalnego może wzrastać w sezonach ciepłych, należy częściej sprawdzać jego poziom.
- Nie mieszać olejów różnych producentów i o różnych parametrach.
- Używanie oleju SAE30 w temperaturach poniżej +5°C może spowodować uszkodzenie silnika wskutek nieprawidłowego smarowania.

3.8 FILTR POWIETRZA

Wydajność filtra powietrza ma istotny wpływ na ochronę silnika przed zasysaniem resztek i pyłów i w konsekwencji obniżeniu jego osiągnięć i żywotności eksploatacyjnej.

- Wkład filtra należy czyścić z resztek i zapewnić jego optymalny stan techniczny (par. 6.5).
- Jeżeli to konieczne, przy wymianie wkładu filtra należy stosować oryginalne części zamienne; nieodpowiednie wkłady filtra mogą negatywnie wpływać na wydajność i żywotność eksploatacyjną silnika.
- Zabrania się włączania silnika bez poprawnie zamontowanego wkładu filtra.

3.9 ŚWIECA

Nie wszystkie świece silników spalinowych są jednakowe.

- Należy używać wyłącznie zalecanego typu świec o odpowiedniej gradacji termicznej.
- Zwracać uwagę na długość gwintu, gdyż zbyt długi gwint może spowodować nieodwracalne uszkodzenie silnika.
- Sprawdzać czystość i prawidłową odległość między elektrodami (par. 6.6).

4. ELEMENTY STEROWANIA

4.1 STEROWANIE PRZYSPIESZNIKIEM

Jego zadaniem jest regulacja liczby obrotów silnika.

Zainstalowany na maszynie element sterowania przyspiesznikiem (zazwyczaj w kształcie dźwigni) jest połączony z silnikiem za pomocą przewodu.

Zapoznać się z Podręcznikiem instrukcji maszyny, aby rozpoznać dźwignię przyspiesznika i jej pozycje, które zazwyczaj są oznakowane następującymi symbolami:

- **FAST** = praca na pełnych obrotach; pozycja wykorzystywana podczas pracy.
- **SLOW** = praca na niskich obrotach.
- **CHOKE** = służy do rozruchu na zimno (jeśli przewidziano).

5. ZASADY OBSŁUGI

5.1 PRZED KAŻDYM UŻYCIEM

Przed każdym włączeniem silnika zaleca się wykonanie szeregu kontroli zapewniających jego prawidłowe działanie.

5.1.1 Kontrola poziomu oleju

1. Ustawić maszynę na płaskim podłożu.
2. Wyczyścić strefę wokół korka wlewu.
3. Odkręcić korek (rys. 2.A), wyczyścić końcówkę wskaźnika poziomu oleju (rys. 2.B) i włożyć go, kładąc korek na wlewie, jak pokazano na ilustracji. Korka nie należy zakręcać.
4. Wyjąć ponownie korek ze wskaźnikiem i sprawdzić poziom oleju. Olej powinien sięgać poziomu pomiędzy dwoma nacięciami «MIN» i «MAX»

5. W razie konieczności uzupełnić poziom olejem tego samego typu, aż do osiągnięcia poziomu «MAX», nie dopuszczając do wylania się oleju z otworu.
6. Zakręcić korek do oporu (rys. 2.A) i wyczyścić wszelkie ewentualne ślady rozlanego oleju.

INFORMACJA *Poziom należy uzupełniać stopniowo, dolewając niewielkie ilości oleju i sprawdzając każdorazowo poziom. Nie przekraczać poziomu «MAX». Zbyt wysoki poziom może spowodować:*

- dymienie przy wydechu;
- zabrudzenie świecy lub filtra powietrza i tym samym trudności z rozruchem.

INFORMACJA *W zakresie rodzaju oleju należy przestrzegać wskazówek podanych w tabeli danych technicznych.*

5.1.2 Kontrola filtra powietrza

Odpowiednia wydajność filtra powietrza jest warunkiem kluczowym dla prawidłowego działania silnika. Nie włączać silnika, jeśli wkład filtra jest uszkodzony lub jeśli nie został zamontowany.

1. Wyczyścić strefę wokół pokrywy (rys. 3.A) filtra.
2. Zdjąć pokrywę (rys. 3.A), odkręcając specjalne pokrętło (rys. 3.B).
3. Sprawdzić stan wkładu filtra (rys. 3.C): wkład musi być czysty, sprawny i nie może nosić śladów uszkodzenia, w przeciwnym razie należy dokonać jego konserwacji lub wymiany (par. 6.5).
4. Ponownie założyć pokrywę (rys. 3.A).

5.1.3 Uzupełnianie poziomu paliwa

Czynności związane z uzupełnianiem poziomu paliwa opisano w instrukcji maszyny i streszczono poniżej.

Aby uzupełnić poziom paliwa, należy:

1. Odkręcić i zdjąć korek wlewu.
2. Włożyć lejek.
3. Wlać paliwo i wyjąć lejek.
4. Po zakończeniu tankowania wkręcić korek i usunąć ewentualne ślady rozlanego paliwa.

WAŻNE *Nie dopuszczać do kontaktu paliwa z plastikowymi częściami silnika lub maszyny, ponieważ może to spowodować ich uszkodzenie. Bezwzględnie usuwać wszelkie ewentualne ślady rozlanego paliwa. Gwarancja nie pokrywa uszkodzeń części plastikowych spowodowanych kontaktem z paliwem.*

5.1.4 Nasadka świecy

Połączyć stabilnie nasadkę (rys. 4.A) przewodu ze świecą (rys. 4.B), upewniając się, że wewnątrz nasadki i na końcówce świecy nie występują zabrudzenia.

5.2 ROZRUCH SILNIKA (NA ZIMNO)

Rozruch silnika musi odbywać się według zasad opisanych w Podręczniku instrukcji maszyny i po uprzednim upewnieniu się, że wyłączono wszelkie urządzenia (jeśli występują), które mogłyby spowodować przesunięcie maszyny lub zatrzymanie silnika.

1. Ustawić dźwignię przyspiesznika w pozycji «CHOKE» (jeśli występuje) lub w pozycji «FAST».
2. Przekręcić kluczyk zapłonu w sposób opisany w Podręczniku instrukcji maszyny.

Po upływie kilku sekund przesunąć stopniowo dźwignię przyspiesznika z pozycji «CHOKE» (jeśli występuje) do pozycji «FAST» lub «SLOW».

5.3 ROZRUCH SILNIKA (NA GORĄCO)

Powtórz całą procedurę opisaną dla rozruchu na zimno z przyspiesznikiem ustawionym w pozycji «FAST».

5.4 OBSŁUGA SILNIKA PODCZAS PRACY

Celem zoptymalizowania wydajności i osiągnięcia silnika zaleca się jego eksploatację na najwyższych obrotach, ustawiając dźwignię przyspiesznika w pozycji «FAST».

WAŻNE *Aby zapewnić prawidłowe działanie silnika, nie używać urządzenia na powierzchniach nachylonych o ponad 20°.*

5.5 ZATRZYMYWANIE SILNIKA PODCZAS PRACY

1. Ustawić przyspiesznik w pozycji «SLOW».
2. Pozostawić silnik włączony na najniższych obrotach przez co najmniej 15-20 sekund.
3. Zatrzymać silnik w sposób opisany w Podręczniku instrukcji maszyny.

5.6 ZATRZYMANIE SILNIKA PO ZAKOŃCZENIU PRACY

1. Ustawić przyspiesznik w pozycji «SLOW».
2. Pozostawić silnik włączony na najniższych obrotach przez co najmniej 15-20 sekund.

3. Zatrzymać silnik w sposób opisany w Podręczniku instrukcji maszyny.
4. Po schłodzeniu silnika odłączyć nasadkę (rys. 4.A) świecy i wyjąć kluczyk zapłonu (jeśli występuje).
5. Aby zmniejszyć ryzyko pożaru, oczyścić silnik, a w szczególności strefę tłumika wydechu, z wszelkich resztek.

5.7 CZYSZCZENIE I GARAŻOWANIE

- Do czyszczenia zewnętrznych części silnika nie należy używać strumienia wody ani lanc pod ciśnieniem.
- Zaleca się używanie do tego celu pistoletu sprężonego powietrza (maks. 6 barów), aby zapobiec przedostawaniu się resztek i pyłów do wewnętrznych części.
- Umieścić maszynę (i silnik) w suchym i przewiewnym miejscu, z dala od skutków niekorzystnych warunków atmosferycznych.

5.8 DŁUGI POSTÓJ

W razie planowanego postoju silnika przez okres powyżej 30 dni (np. po zakończeniu sezonu), celem ułatwienia jego ponownego uruchomienia, należy wykonać kilka prac zabezpieczających.

- Opróżnić zbiornik paliwa, aby zapobiec powstawaniu w jego wnętrzu osadów. W tym celu należy odkręcić korek (rys. 5.A) zbiornika gaźnika i spuścić paliwo do odpowiedniego zbiornika. Następnie zakręcić do oporu korek (rys. 5.A).
- Wyjąć świecę i wlać w jej otwór około 3 cl czystego oleju silnikowego, po czym, trzymając zatkany szmatką otwór, uruchomić na krótko rozrusznik, aby silnik wykonał kilka obrotów, rozpraszając olej po wewnętrznej powierzchni cylindra. Następnie zamontować świecę, ale nie łączyć jej z nasadką przewodu.

6. KONSERWACJA

⚠ Jakakolwiek próba pominięcia systemu kontroli emisji może podnieść poziom emisji ponad ten dozwolony przepisami prawa. Do definicji tej zalicza się usuwanie lub modyfikowanie części takich, jak system zasysania, instalacja zasilania oraz instalacja spustowa.

6.1 OGÓLNE INFORMACJE

⚠ Zasady bezpieczeństwa obowiązujące podczas wykonywania prac konserwacyjnych opisano w par. 2.4.

⚠ Wszystkie kontrole i prace konserwacyjne należy wykonywać po uprzednim wyłączeniu maszyny i zatrzymaniu pracy silnika. Przed rozpoczęciem jakiegokolwiek pracy konserwacyjnej i czyszczenia odłączyć świecę i przeczytać instrukcję. Przed rozpoczęciem prac konserwacyjnych należy założyć odpowiednią odzież, rękawice i okulary.

- Częstotliwość i rodzaj prac opisano w „Tabeli konserwacji”.
- Stosowanie nieoryginalnych części zamiennych może negatywnie wpływać na działanie i bezpieczeństwo maszyny. Producent nie ponosi odpowiedzialności za szkody z udziałem osób i/lub mienia powstałe wskutek stosowania tego typu części.
- Oryginalne części zamienne można zakupić w warsztatach serwisowych i u autoryzowanych odsprzedawców.

WAŻNE Wszystkie prace konserwacyjne i regulacyjne nieopisane w niniejszym podręczniku muszą być wykonywane przez odsprzedawcę urządzenia lub wyspecjalizowany serwis.

6.2 TABELA KONSERWACJI

WAŻNE Właściciel jest odpowiedzialny za przeprowadzanie czynności konserwacyjnych opisanych w poniższej tabeli.

WAŻNE Zwiększyć częstotliwość czyszczenia w przypadku szczególnie trudnych warunków pracy lub w przypadku obecności zanieczyszczeń w powietrzu.

INFORMACJA Jeśli maszyna pracuje w środowisku o dużym zapyleniu, należy częściej czyścić / wymieniać filtry.

Czynność	Po pierwszych 5 godzinach	Co 5 godzin lub po każdym użyciu	Co 50 godzin lub po zakończeniu sezonu	Co 100 godzin
Kontrola poziomu oleju (par. 5.1.1)	-	√	-	-
Wymiana oleju ¹ (par. 6.3)	√	-	√	-
Czyszczenie tłumika i silnika (par. 7)	-	√	-	-
Sprawdzenie i czyszczenie filtra powietrza ² (par. 8)	-	√	-	-
Wymiana filtra powietrza (par. 8)	-	-	√	-
Sprawdzenie świecy (par. 9)	-	-	√	-
Wymiana świecy (par. 9)	-	-	-	√
Sprawdzenie filtra paliwa ³	-	-	-	√

¹ Jeżeli silnik pracuje pod pełnym obciążeniem lub w wysokiej temperaturze, olej należy wymieniać co 25 godzin.

² Jeżeli maszyna jest eksploatowana w środowisku zakurzonym, filtr powietrza należy czyścić częściej.

³ Powierzyć wykonanie wyspecjalizowanemu serwisowi.

6.3 WYMIANA OLEJU

W zakresie rodzaju oleju należy przestrzegać wskazówek podanych w tabeli danych technicznych.

⚠ Spuścić olej, gdy silnik jest rozgrzany. Nie dotykać rozgrzanych części ani spuszczonego oleju.

O ile nie wskazano inaczej w Podręczniku instrukcji maszyny, celem dokonania wymiany oleju należy:

1. Ustawić maszynę na płaskim podłożu.
2. Wyczyścić strefę wokół korka wlewu i odkręcić korek ze wskaźnikiem (rys. 6.A).
3. Wsunąć do zbiornika oleju dyszę specjalnej strzykawki (rys. 6.B) i zassać jego zawartość.
4. Wlać nowy olej (par. 5.1.1).

6.4 CZYSZCZENIE TŁUMIKA I SILNIKA

Tłumik należy czyścić, gdy silnik jest zimny.

- Strumieniem sprężonego powietrza (rys. 7.A) usunąć z tłumika i z jego osłony

- wszelkie resztki lub zabrudzenia, które mogą przyczynić się do powstania pożaru.
- Upewnić się, że wloty powietrza nie są zatkane (rys. 7.A).
 - Przetrzeć plastikowe powierzchnie gąbką (rys. 7.B) zwilżoną wodą i detergentem.

6.5 KONSERWACJA FILTRA POWIETRZA

1. Wyczyścić strefę wokół pokrywy (rys. 8.A) filtra.
2. Zdjąć pokrywę (rys. 8.A), odkręcając górną śrubę.
3. Wyjąć wkład filtra (rys. 8.B + 8.C).
4. Wyjąć filtr wstępny (rys. 8.C) z obudowy (rys. 8.B).
5. Postukać obudową (rys. 8.B) o twardą powierzchnię i przedmuchać jej wnętrze sprężonym powietrzem, usuwając pył i resztki.
6. Umyć gąbkowy filtr wstępny (rys. 8.C) w wodzie z detergentem i pozostawić do wysuszenia na wolnym powietrzu.

WAŻNE Nie czyścić obudowy wodą, benzyną, detergentami i innymi preparatami.

WAŻNE Gąbkowy filtr wstępny (rys. 8.C) należy chronić przed kontaktem z olejem.

1. Wyczyścić wnętrze gniazda filtra (rys. 8.D) z kurzu i resztek, zatykając przewód ssący szmatką (rys. 8.E), aby zapobiec ich przedostaniu się do silnika.
2. Wyjąć szmatkę (rys. 8.E), włożyć wkład filtra (rys. 8.C + 8.B) do gniazda i ponownie zamontować pokrywę (rys. 8.A).

6.6 KONTROLA I KONSERWACJA ŚWIECY

1. Wyjąć świecę (rys. 9.A) za pomocą klucza do rur (rys. 9.B).
2. Wyczyścić elektrody (rys. 9.C) metalową szczotką, usuwając ewentualny nagar.
3. Za pomocą grubościomierza (rys. 9.D) sprawdzić prawidłową odległość między elektrodami (0,6-0,8 mm).
4. Ponownie zamontować świecę (rys. 9.A) i dokręcić do oporu za pomocą klucza do rur (rys. 9.B).

W razie stwierdzenia przepalenia elektrod lub pęknięcia/uszkodzenia porcelany świecę należy wymienić.

 **Ryzyko pożaru! Nie przeprowadzać kontroli układu zapłonu, jeśli świeca nie jest wkręcona w swoje gniazdo.**

WAŻNE Używać wyłącznie zalecanych typów świecy (zob. Tabela danych technicznych).

7. WYSZUKIWANIE USTEREK

USTERKA	PRAWDOPODOBNA PRZYCZYNA	NAPRAWA
1. Problemy z rozruchem	Brak paliwa	Sprawdzić i uzupełnić poziom (rozdz. 5.1.3)
	Stare paliwo lub osady w zbiorniku	Opróżnić zbiornik i wlać nowe paliwo
	Nieprawidłowa procedura rozruchu	Przeprowadzić rozruch w odpowiedni sposób (par. 5.2 i par. 5.3)
	Odlączona świeca	Sprawdzić, czy nasadka jest stabilnie ułożona na świecy (par. 5.1.4)
	Zamoczona świeca lub zabrudzone elektrody świecy lub nieodpowiednia odległość	Sprawdzić (par. 6.6)
	Zatkany filtr powietrza	Sprawdzić i wyczyścić (par. 6.5)
	Olej niedostosowany do pory roku	Wymienić na odpowiedni olej (par. 6.3)
	Wyparowanie paliwa z gaźnika (vapor lock) z powodu wysokich temperatur	Odczekać kilka minut, a następnie ponownie spróbować uruchomić silnik (par. 5.3)
	Problemy związane ze spalaniem	Skontaktować się z autoryzowanym serwisem
	Problemy związane z włączaniem	Skontaktować się z autoryzowanym serwisem
2. Nieprawidłowe działanie	Zabrudzone elektrody świecy lub nieodpowiednia odległość	Sprawdzić (par. 6.6)
	Nasadka świecy została założona w nieodpowiedni sposób	Sprawdzić, czy nasadka jest stabilnie założona (par. 5.1.4)
	Zatkany filtr powietrza	Sprawdzić i wyczyścić (par. 6.5)
	Element sterowania przyspiesznikiem jest ustawiony w pozycji «CHOKE» (jeśli występuje)	Ustawić element sterowania w pozycji «FAST»
	Problemy związane ze spalaniem	Skontaktować się z autoryzowanym serwisem
	Problemy związane z włączaniem	Skontaktować się z autoryzowanym serwisem
3. Spadek mocy podczas pracy	Zatkany filtr powietrza	Sprawdzić i wyczyścić (par. 6.5)
	Problemy związane ze spalaniem	Skontaktować się z autoryzowanym serwisem

Jeżeli wykonanie opisanych prac naprawczych nie pozwala na usunięcie usterki, skontaktować się z odsprzedawcą.



ÍNDICE

1. INFORMAÇÕES GERAIS.....	1
2. NORMAS DE SEGURANÇA	2
3. CONHECER A MÁQUINA	3
3.1 Descrição da máquina e uso previsto ...	3
3.2 Sinalização de segurança	3
3.3 Etiqueta de identificação	4
3.4 Componentes do motor	4
3.5 Condições ambientais	4
3.6 Combustível	4
3.7 Óleo	4
3.8 Filtro do ar	4
3.9 Vela de ignição.....	5
4. COMANDOS	5
4.1 Comando acelerador	5
5. NORMAS DE USO	5
5.1 Antes de cada utilização	5
5.2 Acionamento do motor (a frio).....	6
5.3 Acionamento do motor (a quente).....	6
5.4 Utilização do motor durante o trabalho..	6
5.5 Paragem do motor durante o trabalho... 6	
5.6 Paragem do motor no final do trabalho .	6
5.7 Limpeza e armazenagem.....	6
5.8 Inatividade prolongada.....	6
6. MANUTENÇÃO.....	6
6.1 Generalidades	7
6.2 Tabela de manutenções	7
6.3 Substituição do óleo.....	7
6.4 Limpeza do silenciador e do motor	8
6.5 Manutenção do filtro de ar	8
6.6 Controlo e manutenção da vela de ignição	8
7. IDENTIFICAÇÃO DE INCONVENIENTES ...	9

1. INFORMAÇÕES GERAIS

1.1 COMO LER O MANUAL

No texto do manual, alguns parágrafos que contêm informações de grande importância, para fins de segurança ou funcionamento, são evidenciados segundo o critério a seguir:

NOTA ou **IMPORTANTE** : fornece esclarecimentos ou outros elementos às indicações descritas anteriormente, com a intenção de não danificar a máquina ou causar danos.

O símbolo  evidencia um perigo. O desrespeito à advertência pode causar lesões pessoais, a terceiros e ou danos,

1.2 REFERÊNCIAS

1.2.1 Figuras

As figuras ilustradas nestas Instruções para o uso são enumeradas em ordem crescente, ou seja, 1, 2, 3 e assim por diante. Os componentes indicados nas figuras estão marcados com as letras A, B, C e assim por diante. Uma referência ao componente C na figura 2 está indicada com a mensagem: “Consultar a fig. 2.C” ou simplesmente “(Fig. 2.C)”. As figuras são indicativas. As peças reais podem variar em relação àquelas ilustradas.

1.2.2 Títulos

O Manual está dividido em capítulos e parágrafos. O título do parágrafo “2.1 Treinamento” é um subtítulo de “2. Normas de segurança”. As referências a títulos ou parágrafos estão sinalizadas com a abreviação do capítulo ou parágrafo e o respetivo número. Exemplo: “cap. 2” ou “par. 2.1”.

2. NORMAS DE SEGURANÇA

2.1 TREINAMENTO

 **Ler com atenção estas instruções antes do uso da máquina.**

 **Familiarizar-se com os comandos e com o uso apropriado da máquina. Aprender a parar rapidamente o motor. A inobservância às advertências e instruções pode causar incêndios e ou graves lesões. Conservar todas as advertências e instruções para futuras consultas.**

- Nunca permita que a máquina seja utilizada por crianças ou pessoas que não tenham a necessária familiarização com as instruções. As leis locais podem determinar uma idade mínima para o usuário.
- Nunca utilize a máquina se o usuário estiver cansado ou com mau-estar ou em caso de assunção de fármacos, drogas, álcool ou substâncias nocivas para a capacidade de reflexos e atenção.
- É importante lembrar ao operador que o usuário é responsável por acidentes e imprevistos que possam ocorrer a outras pessoas ou a bens materiais.

2.2 OPERAÇÕES PRELIMINARES

Equipamentos de proteção individual (E.P.I.)

- Nunca utilize a máquina sem o uso de vestimentas adequadas.
- Nunca utilize vestimentas largas, laços, joias ou outros objetos que possam permanecer presos; prenda os cabelos longos e permaneça à distância de segurança durante o arranque.
- Utilizar proteção auricular.

Área de trabalho/Máquina

- Antes de acionar o motor, controlar se todos os comandos que acionam os órgãos em movimento da máquina foram desconectados.

Motores de ignição comandada: combustível

- Advertência: o combustível é altamente inflamável. Manusear com cuidado!
 - Conservar sempre o combustível em contentores idôneos.
 - Abastecer ou complementar utilizando um funil somente ao ar livre e não fumar durante estas operações.
 - Abastecer antes de acionar o motor. Não abrir a tampa do reservatório

nem abastecer com o motor acionado ou se ainda estiver quente.

- Em caso de perda de combustível, não acionar o motor mas afastar a máquina da área onde houve vazamentos e limpar imediatamente os resíduos de carburante presentes na máquina ou no terreno.
- Atarraxar bem a tampa dos contentores de combustível.
- Evitar o contacto do combustível com vestimentas e, neste caso, trocá-las antes de acionar o motor.

2.3 DURANTE O USO

Área de trabalho

- Nunca use a máquina em ambientes a risco de explosão ou em presença de líquidos inflamáveis, gás ou pó. Os contactos elétricos ou fricções mecânicas podem gerar faíscas que podem incendiar o pó ou os vapores.
- Não acionar o motor em locais fechados onde pode ocorrer acúmulo de gases perigosos de monóxido de carbono. As operações de arranque devem ser realizadas ao ar livre e em local bem ventilado. É importante lembrar que os gases de descarga são tóxicos.
- Afastar pessoas, crianças e animais da área de trabalho. As crianças devem ser supervisionadas por um adulto.

Comportamentos

- Antes de efetuar reparações, limpezas, inspeções e regulações desligar o motor e destacar o cabo da vela de ignição (exceto indicações diversas, descritas nas instruções).
- Não tocar as partes do motor que se aquecem durante o uso. Risco de queimaduras

Limites de uso

- Não utilizar a máquina se as proteções forem insuficientes ou se os dispositivos de segurança não estiverem posicionados corretamente.
- Não desinserir ou violar os sistemas de segurança presentes.
- Não alterar as regulações do motor e não colocá-lo em condições de sobrecarga. Se o motor for acionado com um número excessivo de giros, o risco de lesões pessoais aumenta.
- Não utilizar fluidos de acionamento ou outros produtos semelhantes.
- Não inclinar a máquina lateralmente para não provocar vazamentos de combustível pela tampa do tanque do motor.
- Não permitir que o motor gire sem a vela de ignição.

2.4 MANUTENÇÃO, ARMAZENAGEM E TRANSPORTE

Efetuar operações de manutenção com frequência regular e correta armazenagem preserva a segurança da máquina.

⚠ As peças com defeitos ou deterioradas devem ser substituídas e nunca reparadas. Utilizar somente peças de reposição originais: o uso de peças de reposição não originais e não corretamente montados compromete a segurança da máquina e pode causar incidentes ou lesões pessoais, além de eximir o fabricante de qualquer obrigação ou responsabilidade.

Manutenção

- Se for necessário esvaziar o tanque, efetuar esta operação ao ar livre e com o motor arrefecido.
- Para reduzir o risco de incêndios, controlar regularmente se há perdas de óleo e ou combustível.

Armazenagem

- Não deixar combustível no tanque se a máquina for depositada em um edifício onde os vapores do combustível podem entrar em contacto com chamas livres, faíscas ou fontes de calor.
- Deixar arrefecer antes de depositar a máquina em local fechado.

Transporte

- Transportar a máquina com o tanque vazio.

2.5 TUTELA AMBIENTAL

A tutela do ambiente deve ser um aspecto relevante e prioritário no uso da máquina para o benefício da convivência civil e do ambiente onde vivemos.

- Evitar ser um elementos de distúrbio ao próximo.
- Seguir escrupulosamente as normas locais para a eliminação de embalagens, óleos, combustível, filtros, partes deterioradas ou qualquer elemento de forte impacto ambiental. Estes detritos não devem ser deitados juntamente com o lixo doméstico mas devem ser separados e entregues a centros especiais de recolha que efetuarão a reciclagem dos materiais.
- No momento do desmantelamento, nunca abandone a máquina no ambiente e dirija-se a um Centro de recolha, segundo as normas locais em vigor.

2.6 EMISSÕES

O processo de combustão gera substâncias tóxicas, como monóxido de carbono, óxidos de azoto e hidrocarbonetos. O controlo de tais substâncias é importante devido à sua capacidade de reagir à poluição atmosférica fotoquímica e, portanto, à exposição direta da luz solar. O monóxido de carbono não reage da mesma maneira à exposição ao sol, mas ainda assim é considerado tóxico.

As nossas máquinas estão equipadas com sistemas de redução de emissões para as substâncias mencionadas acima.

3. CONHECER A MÁQUINA

3.1 DESCRIÇÃO DA MÁQUINA E USO PREVISTO

Esta máquina é um motor de ignição comandada.

O motor é uma aparelhagem cujos rendimentos, regularidade de funcionamento e duração são condicionados por muitos fatores, alguns externos e outros estritamente relacionados à qualidade dos produtos utilizados e à regularidade da manutenção. Segue abaixo uma lista com algumas informações adicionais que permitem utilizar a máquina de modo mais consciente. Qualquer outro tipo de uso, não conforme com a utilização acima citada, pode ser perigoso e causar danos a pessoas e ou objetos.

IMPORTANTE *O uso impróprio da máquina anula a garantia e as responsabilidades do fabricante, transferindo ao usuário os encargos decorrentes por danos ou lesões causados a si próprio ou a terceiros.*

3.1.1 Tipo de usuário

Esta máquina é destinada ao uso por consumidores, ou seja, operadores não profissionais. É destinada para uso em hobbies.

3.2 SINALIZAÇÃO DE SEGURANÇA

Na máquina estão presentes vários símbolos. A função destes símbolos é lembrar ao operador os comportamentos a seguir para utilizá-la com a atenção e o cuidado necessários. Significado dos símbolos:



ATENÇÃO! A marmita pode estar muito quente. Não tocar.



ATENÇÃO! Abastecer o óleo até obter o nível máximo («MAX») e nunca superar este nível.

3.3 ETIQUETA DE IDENTIFICAÇÃO

Escrever o número serial (S/N) da máquina no respetivo espaço da etiqueta ilustrada atrás da capa.

3.4 COMPONENTES DO MOTOR

A máquina é composta pelos seguintes componentes principais (fig. 1).

- A. Tampa de enchimento do óleo com vareta de nível
- B. Carburador
- C. Tampa do filtro de ar
- D. Capuz da vela de ignição
- E. Número de série do motor

3.5 CONDIÇÕES AMBIENTAIS

O funcionamento de um motor endotérmico de quatro tempos é influenciado por:

a) Temperatura:

- Ao operar com temperaturas baixas, podem ocorrer dificuldades no acionamento a frio.
- Ao operar em temperaturas muito elevadas, é possível encontrar dificuldades no acionamento a quente devido à evaporação do combustível em seu reservatório ou na bomba.
- De qualquer modo, é necessário adequar o tipo de óleo aos valores de temperatura de uso.

b) Altitude:

- A potência máxima de um motor endotérmico diminui progressivamente com o aumento da altitude ao nível do mar.
- Se a altitude for aumentada consideravelmente, é preciso reduzir a carga na máquina e evitar trabalhos muito difíceis.

3.6 COMBUSTÍVEL

A boa quantidade do combustível é fundamental para o funcionamento correto do motor.

O combustível deve respeitar os seguintes requisitos:

- a) Utilizar gasolina limpa, fresca e sem chumbo, com um mínimo de 90 octanos;
- b) Não utilizar combustível com percentual de etanol superior a 10%;
- c) Não acrescentar óleo;
- d) Para proteger o sistema de carburação contra a formação de depósitos de resinas, acrescentar um estabilizador de combustível.

O uso de combustíveis não permitidos danifica os componentes do motor e não está incluído na garantia.

NOTA *Utilizar somente o combustível indicado na tabela de dados técnicos. Não utilizar outros tipos de combustíveis. É possível utilizar carburantes ecológicos como, por exemplo, a gasolina alquilada. A composição desta gasolina tem um impacto menor a pessoas e ao ambiente. Não foram sinalizados efeitos negativos referentes ao uso das mesmas. Porém, no comércio existem tipos de gasolina alquilada para as quais não é possível fornecer indicações exatas sobre o uso das mesmas.*

3.7 ÓLEO

Utilizar sempre óleos de boa qualidade, escolhendo a graduação em função da temperatura de uso.

- Utilizar somente óleo detergente de qualidade não inferior a SF-SG.
- Escolher o grau de viscosidade SAE segundo a tabela de dados técnicos.
- O uso de óleo multigrado pode implicar maior consumo nos períodos quentes, portanto, é preciso verificar o nível com mais frequência.
- Não misturar óleos de marcas e características diversas.
- O uso de óleo SAE 30 com temperaturas inferiores a +5°C pode causar danos ao motor devido à lubrificação inadequada.

3.8 FILTRO DO AR

A eficácia do filtro de ar é determinante para evitar que detritos e pó possam ser aspirados pelo motor e reduzir, assim, o seu rendimento e durabilidade.

- Manter o elemento filtrante sem detritos e sempre em perfeita eficiência (par. 6.5).
- Se necessário, substituir o elemento filtrante com uma peça de reposição original; os elementos filtrantes não compatíveis podem comprometer a eficiência e a durabilidade do motor.
- O motor nunca deve ser acionado sem o elemento filtrante montado corretamente.

3.9 VELA DE IGNIÇÃO

As velas para motores endotérmicos não são todas iguais!

- Utilizar somente velas do tipo indicado, com a gradação térmica correta.
- Prestar atenção ao comprimento da rosca; uma rosca com comprimento maior danifica o motor de modo irremediável.
- Controlar a limpeza e a correta distância entre os elétrodos (par. 6.6).

4. COMANDOS

4.1 COMANDO ACELERADOR

Regula o número de giros do motor.

O comando do acelerador (normalmente com alavanca), montado na máquina, é ligado ao motor por meio de um cabo.

Consultar o Manual de Instruções da máquina para identificar a alavanca do acelerador e as relativas posições, normalmente marcadas por símbolos correspondentes a:

- **FAST** = correspondente ao regime máximo; a utilizar durante o trabalho.
- **SLOW** = correspondente ao regime mínimo.
- **CHOKE** = a utilizar para o acionamento a frio (se for previsto).

5. NORMAS DE USO

5.1 ANTES DE CADA UTILIZAÇÃO

Antes de cada utilização do motor é aconselhável efetuar uma série de controlos para garantir a regularidade do funcionamento.

5.1.1 Controlo do nível do óleo

1. Colocar a máquina sobre uma superfície plana.
2. Limpar a área ao redor da tampa de enchimento.
3. Desaparafusar a tampa (fig. 2.A), limpar a extremidade da vareta de nível (fig. 2.B) e inseri-la, apoiando a tampa no bocal, sem atarraxá-la.
4. Extrair de novo a tampa com a vareta e controlar o nível de óleo que deve estar entre as duas marcas de nível máximo e mínimo («MIN» e «MAX»).

5. Abastecer, se necessário, com óleo do mesmo tipo até alcançar o nível máximo («MAX»), prestando atenção para não derrubar óleo além do furo de enchimento.
6. Atarraxar a tampa (fig. 2.A) até o final e limpar os resíduos de óleo eventualmente deitado.

NOTA *Abastecer gradualmente, adicionando pequenas quantidades de óleo e controlando sempre o nível alcançado.*

Nunca abasteça além do nível máximo («MAX») pois um nível excessivo pode causar:

- fumo na descarga;
- obstrução da vela ou do filtro de ar com as consequentes dificuldades no acionamento.

NOTA *Para o tipo de óleo a utilizar, seguir as indicações presentes na tabela de dados técnicos.*

5.1.2 Controlo do filtro de ar

A eficácia do filtro de ar é condição indispensável para o correto funcionamento do motor; não acionar o motor se o elemento filtrante estiver ausente ou avariado.

1. Limpar a área circunstante da tampa (fig. 3.A) do filtro.
2. Retirar a tampa (fig. 3.A) desatarraxando o respetivo botão (fig. 3.B).
3. Controlar o estado do elemento filtrante (fig. 3.C) que deve estar íntegro, limpo e em perfeita eficiência, caso contrário, é necessário efetuar uma operação de manutenção e ou substituição (par. 6.5).
4. Montar novamente a tampa (fig. 3.A).

5.1.3 Abastecimento do combustível

As operações de abastecimento de combustível estão descritas no manual da máquina e aqui apenas mencionadas.

Para abastecer o combustível:

1. Desatarraxar a tampa de fechamento do tanque e removê-la.
2. Inserir o funil.
3. Abastecer com combustível e retirar o funil.
4. No final do abastecimento, atarraxar bem a tampa de combustível e limpar os eventuais transbordamentos.

IMPORTANTE *Evitar deitar combustível nas partes plásticas do motor ou da máquina para evitar que sejam danificadas e limpar imediatamente todos os vestígios de combustível que porventura tenha caído.*

A garantia não cobre os danos em partes plásticas causados pelo combustível.

5.1.4 Capuz da vela de ignição

Conectar firmemente a tampa (fig. 4.A) do cabo à vela (fig. 4.B) certificando-se de que não haja resíduos de sujidade no interior do próprio capuz e no terminal da vela.

5.2 ACIONAMENTO DO MOTOR (A FRIO)

O acionamento do motor deve ocorrer segundo as modalidades indicadas no Manual de Instruções da máquina com o cuidado de desinserir os dispositivos (se houver) que possam gerar o avanço da máquina ou parar o motor.

1. Colocar a alavanca do acelerador na posição «CHOKE» (se houver) ou na posição «FAST».
2. Acionar a chave de arranque como indicado no Manual de Instruções da máquina.

Após alguns segundos, colocar gradualmente a alavanca do acelerador da posição «CHOKE» (se houver) à posição «FAST» ou «SLOW».

5.3 ACIONAMENTO DO MOTOR (A QUENTE)

Seguir o procedimento completo indicado para o arranque a frio com o acelerador posicionado em «FAST».

5.4 UTILIZAÇÃO DO MOTOR DURANTE O TRABALHO

Para otimizar o rendimento e os desempenhos do motor, é necessário utilizá-lo no máximo das rotações, colocando a alavanca do acelerador na posição rápida («FAST»).

IMPORTANTE *Não trabalhar em declives superiores a 20° para não prejudicar o correto funcionamento do motor.*

5.5 PARAGEM DO MOTOR DURANTE O TRABALHO

1. Colocar o acelerador na posição «SLOW».
2. Deixar o motor girar no mínimo por 15-20 segundos, pelo menos.
3. Parar o motor segundo as indicações fornecidas no Manual de Instruções da máquina.

5.6 PARAGEM DO MOTOR NO FINAL DO TRABALHO

1. Colocar o acelerador na posição «SLOW».
2. Deixar o motor girar no mínimo por 15-20 segundos, pelo menos.
3. Parar o motor segundo as indicações fornecidas no Manual de Instruções da máquina.
4. Com o motor a frio, desconectar o capuz (fig. 4.A) da vela de ignição e retirar a chave de acionamento (se houver).
5. Remover todos os depósitos de detritos do motor e principalmente na área do silenciador de descarga para reduzir o risco de incêndio.

5.7 LIMPEZA E ARMAZENAGEM

- Não utilizar jatos de água ou lanças sob pressão para a limpeza das partes externas do motor.
- Utilizar, preferivelmente, uma pistola de ar comprimido (máx. 6 bar) evitando que detritos e pó penetrem nas partes internas.
- Depositar a máquina (e o motor) em local seco, protegido contra intempéries, e suficientemente ventilado.

5.8 INATIVIDADE PROLONGADA

Em caso de período de inatividade do motor superior a 30 dias (como, por exemplo, no final da estação) é necessário tomar as medidas necessárias para favorecer a sucessiva colocação em serviço.

- Esvaziar o tanque de combustível para evitar a formação de depósitos em seu interior desatarraxando a tampa (fig. 5.A) do reservatório de combustível e recolher este último em um contentor apropriado. No final da operação, atarraxar a tampa (fig. 5.A) apertando-a até o final.
- Remover a vela e introduzir no furo desta última aproximadamente 3 cl de óleo de motor limpo e, a seguir, mantendo o furo fechado com um pano, acionar um pouco o motor de arranque para efetuar algumas rotações do motor e distribuir o óleo na superfície interna do cilindro. Enfim, montar novamente a vela sem conectar o capuz do cabo.

6. MANUTENÇÃO

 **Qualquer tentativa de adulteração do sistema de controlo de emissões pode aumentar o nível de emissões além do limite legal.**

Esta definição inclui a remoção ou alteração de peças como o sistema de aspiração, o sistema de alimentação e o sistema de escape.

6.1 GENERALIDADES

⚠ As normas de segurança a seguir durante as operações de manutenção estão descritas no par. 2.4.

⚠ Todos os controles e intervenções de manutenção devem ser efetuados com a máquina parada e motor desligado. Desconectar a vela de ignição e ler as relativas instruções antes de iniciar qualquer intervenção de limpeza ou manutenção. Utilizar vestimentas adequadas, luvas e óculos antes de efetuar operações de manutenção.

- A frequência e os tipos de intervenção estão resumidos na "Tabela de manutenções".
- O uso de peças de reposição e acessórios não originais pode causar mau funcionamento na máquina, além de repercutir negativamente em sua segurança. O fabricante não se responsabiliza por danos ou lesões causadas por estes produtos.
- As peças originais são fornecidas pelas oficinas de assistência e por revendedores autorizados.

IMPORTANTE *Todas as operações de manutenção e regulação não descritas neste manual devem ser realizadas pelo seu Revendedor ou por um Centro especializado.*

6.2 TABELA DE MANUTENÇÕES

IMPORTANTE *É de responsabilidade do proprietário da máquina executar as operações de manutenção descritas na tabela abaixo.*

IMPORTANTE *Limpar com mais frequência em condições de trabalho particularmente adversas ou caso existam detritos no ar.*

NOTA *Os filtros devem ser limpos/substituídos com mais frequência se a máquina estiver a trabalhar em solo muito poirento.*

Operação	Após as primeiras 5 horas	A cada 5 horas ou após cada utilização	A cada 50 horas ou no final da estação.	A cada 100 horas
Controlo do nível do óleo (par. 5.1.1)	-	√	-	-
Substituição do óleo ¹ (par. 6.3)	√	-	√	-
Limpeza do silenciador e do motor (par. 7)	-	√	-	-
Controlo e limpeza do filtro de ar ² (par. 8)	-	√	-	-
Substituição do filtro de ar (par. 8)	-	-	√	-
Controlo da vela de ignição (par. 9)	-	-	√	-
Substituição da vela de ignição (par. 9)	-	-	-	√
Controlo do filtro carburante ³	-	-	-	√

¹ Substituir o óleo a cada 25 horas se o motor funciona com carga total ou com temperaturas elevadas.

² Limpar o filtro de ar com mais frequência se a máquina trabalha em áreas com muito pó.

³ A efetuar em um Centro especializado.

6.3 SUBSTITUIÇÃO DO ÓLEO

Para o tipo de óleo a utilizar, seguir as indicações presentes na tabela de dados técnicos.

⚠ Descarregar o óleo do motor a quente e prestar atenção para não tocar as partes quentes do motor ou do óleo descarregado.

Exceto instruções diversas contidas no Manual de Instruções da máquina, para substituir o óleo é necessário:

1. Colocar a máquina sobre uma superfície plana.
2. Limpar a área ao redor da tampa de enchimento e desatarraxar a tampa com a vareta (fig. 6.A).
3. Inserir completamente o bico da respetiva seringa (fig. 6.B) no tanque de óleo e aspirar todo o conteúdo.
4. Abastecer com óleo novo (par. 5.1.1).

6.4 LIMPEZA DO SILENCIADOR E DO MOTOR

A limpeza do silenciador deve ser executada com motor frio.

- Com um jato de ar comprimido (fig. 7.A) remover do silenciador e de sua proteção qualquer detrito ou sujidade que possa provocar incêndio.
- Prestar atenção para que as tomadas de ar de arrefecimento não estejam obstruídas (fig. 7.A).
- Limpar novamente as partes plásticas com uma esponja (fig. 7.B) humedecida com água e detergente.

6.5 MANUTENÇÃO DO FILTRO DE AR

1. Limpar a área circunstante da tampa (fig. 8.A) do filtro.
2. Retirar a tampa (fig. 8.A) desatarraxando o parafuso sobrestante.
3. Remover o elemento filtrante (fig. 8.B + 8.C).
4. Remover o pré-filtro (fig. 8.C) do cartucho (fig. 8.B).
5. Bater o cartucho (fig. 8.B) em uma superfície quente e soprar com ar comprimido pelo lado interno para remover o pó e os detritos.
6. Lavar o pré-filtro em esponja (fig. 8.C) com água e detergente e deixá-lo secar ao ar livre.

IMPORTANTE Não utilizar água, gasolina, detergentes ou produtos equivalentes para a limpeza do cartucho.

IMPORTANTE O pré-filtro em (fig. 8.C) esponja NÃO deve ser oleado.

1. Limpar o interior do alojamento do filtro (fig. 8.D) para retirar o pó e detritos, com o cuidado de fechar o conduto de aspiração com um pano (fig. 8.E) a fim de evitar que entrem no motor.
2. Remover o pano (fig. 8.E), inserir o elemento filtrante (fig. 8.C + 8.B) em seu alojamento e montar novamente a tampa (fig. 8.A).

6.6 CONTROLO E MANUTENÇÃO DA VELA DE IGNIÇÃO

1. Desmontar a vela (fig. 9.A) com uma chave tubular (fig. 9.B).
2. Limpar os elétrodos (fig. 9.C) com uma chave metálica removendo os depósitos de carbono.
3. Controlar com um medidor de espessura (fig. 9.D) a correta distância entre os elétrodos (0,6 - 0,8 mm).
4. Montar novamente a vela de ignição (fig. 9.A) e apertar até o final com uma chave tubular (fig. 9.B).

Substituir a vela se os elétrodos estiverem queimados ou se a porcelana estiver quebrada ou rachada.

 **Perigo de incêndio! Não efetuar controlos na instalação de acendimento com a vela não atarraxada em seu alojamento.**

IMPORTANTE Utilizar somente velas de ignição do tipo indicado (consultar a Tabela de dados técnicos).

7. IDENTIFICAÇÃO DE INCONVENIENTES

INCONVENIENTE	PROVÁVEL CAUSA	SOLUÇÃO
1. Dificuldade de acionamento	Falta de combustível	Controlar e abastecer (cap. 5.1.3)
	Combustível velho ou depósitos no tanque	Esvaziar o tanque e abastecê-lo com combustível novo.
	Procedimento incorreto de acionamento	Efetuar corretamente o acionamento (par. 5.2 e par. 5.3)
	Vela desligada	Controlar se o capuz está bem inserido na vela (par. 5.1.4)
	Vela molhada ou elétrodos da vela sujos ou distância inadequada.	Controlar (par. 6.6)
	Filtro de ar obstruído	Controlar e limpar (par. 6.5)
	Óleo inadequado à estação	Substituir com óleo adequado (par. 6.3)
	Evaporação do combustível no carburador (vapor lock) devido a temperaturas elevadas	Aguardar por alguns minutos e tentar acionar novamente (par. 5.3)
	Problemas de carburação	Contactar um Centro de Assistência Autorizado
	Problemas de arranque	Contactar um Centro de Assistência Autorizado
2. Funcionamento irregular	Elétrodos da vela sujos ou distância inadequada	Controlar (par. 6.6)
	Capuz da vela mal introduzido	Controlar se o capuz está inserido de modo estável (par. 5.1.4)
	Filtro de ar obstruído	Controlar e limpar (par. 6.5)
	Comando do acelerador na posição «CHOKE» (se houver)	Colocar o comando na posição rápida «FAST».
	Problemas de carburação	Contactar um Centro de Assistência Autorizado
	Problemas de arranque	Contactar um Centro de Assistência Autorizado
3. Perda de potência durante o trabalho	Filtro de ar obstruído	Controlar e limpar (par. 6.5)
	Problemas de carburação	Contactar um Centro de Assistência Autorizado

Se os inconvenientes persistirem após aplicar as soluções indicadas, conectar o seu Revendedor.

**INDICE**

1. INFORMAȚII GENERALE.....	1
2. NORME DE SIGURANȚĂ.....	1
3. CUNOAȘTEREA MAȘINII.....	3
3.1 Descrierea mașinii și utilizarea prevăzută.....	3
3.2 Semne de siguranță.....	3
3.3 Eticheta de identificare.....	3
3.4 Componentele motorului.....	4
3.5 Condiții ambientale.....	4
3.6 Carburant.....	4
3.7 Ulei.....	4
3.8 Filtru de aer.....	4
3.9 Bujie.....	4
4. COMENZI.....	5
4.1 Comandă accelerator.....	5
5. NORME DE UTILIZARE.....	5
5.1 Înainte de fiecare utilizare.....	5
5.2 Pornirea motorului (la rece).....	5
5.3 Pornirea motorului (la cald).....	6
5.4 Utilizarea motorului în timpul lucrului.....	6
5.5 Oprirea motorului în timpul lucrului.....	6
5.6 Oprirea motorului la încheierea lucrului.....	6
5.7 Curățare și depozitare.....	6
5.8 Inactivitatea îndelungată.....	6
6. ÎNTREȚINERE.....	6
6.1 Generalități.....	6
6.2 Tabel cu operațiunile de întreținere.....	7
6.3 Înlocuirea uleiului.....	7
6.4 Curățarea amortizorului de zgomot și a motorului.....	7
6.5 Întreținerea filtrului de aer.....	7
6.6 Controlul și întreținerea bujiei.....	8
7. IDENTIFICAREA PROBLEMELOR.....	8

1. INFORMAȚII GENERALE**1.1 MODUL DE CITIRE A MANUALULUI**

În acest manual, paragrafele care conțin informații deosebit de importante pentru siguranță și funcționare, sunt evidențiate în funcție de criteriile de mai jos:

NOTĂ sau **IMPORTANT** oferă informații sau alte elemente pe lângă cele deja indicate, cu scopul de a nu deteriora mașina și a nu provoca daune.

Simbolul  evidențiază un pericol. Nerespectarea acestui avertisment poate duce la leziuni personale, la vătămarea altor persoane sau poate provoca daune.

1.2 REFERINȚE**1.2.1 Figuri**

Figurile din aceste instrucțiuni de utilizare sunt enumerate 1, 2, 3 și așa mai departe. Componentele indicate în figuri sunt indicate cu literele A, B, C și așa mai departe. Referința la componenta C din figura 2 este indicată astfel: „Consultați fig. 2.C” sau, mai simplu, „(Fig. 2.C)”. Figurile sunt indicative. Piesele reale pot fi diferite de cele reprezentate în imagini.

1.2.2 Titluri

Manualul este împărțit în capitole și paragrafe. Titlul paragrafului „2.1 Instruire” este un subtitlu al capitolului „2. Norme de siguranță”. Referințele la titluri și paragrafe sunt indicate cu abrevierea cap. sau par. însoțită de numărul corespunzător. Exemplu: „cap. 2” sau „par. 2.1”.

2. NORME DE SIGURANȚĂ**2.1 INSTRUIREA OPERATORILOR**

 **Citiți cu atenție aceste instrucțiuni înainte de a utiliza mașina.**

 **Familiarizați-vă cu comenzile și**

cu modul corect de utilizare a mașinii. Învățați să opriți rapid motorul. Nerespectarea avertismentelor și a instrucțiunilor poate duce la provocarea de incendii și/sau leziuni grave. Păstrați toate avertismentele și instrucțiunile pentru consultarea ulterioară.

- Nu permiteți utilizarea mașinii de către copii sau persoane care nu cunosc instrucțiunile. Legile locale pot impune vârsta minimă a utilizatorului.
- Nu utilizați mașina dacă sunteți obosit sau vă simțiți rău sau dacă ați luat medicamente, droguri, alcool sau substanțe nocive care pot afecta reflexele și atenția.
- Operatorul sau utilizatorul este singurul responsabil pentru accidente și situații neprevăzute care pot afecta alte persoane și proprietăți ale acestora.

2.2 OPERAȚIUNI PRELIMINARE

Echipe individuale de protecție (EIP)

- Nu utilizați mașina fără îmbrăcăminte adecvată.
- Nu utilizați îmbrăcăminte largă, șnururi, bijuterii sau alte obiecte care pot rămâne agățate; legați părul lung și păstrați distanța de siguranță în timpul pornirii.
- Utilizați căști de protecție împotriva zgomotului.

Zone de lucru/Mașină

- Înainte de pornirea motorului, asigurați-vă că ați deconectat toate comenzile de acționare a organelor în mișcare ale mașinii.

Motoare cu combustie: combustibil

- Avertisment: carburantul este puternic inflamabil. Manipulați cu grijă!
 - Păstrați întotdeauna carburantul în recipiente adecvate.
 - Alimentați și completați cu carburant numai la loc deschis și nu fumați în timpul acestor operațiuni.
 - Alimentați înainte de a porni motorul. Nu deschideți capacul rezervorului și nu alimentați când motorul este pornit sau este cald.
 - Dacă observați pierderi de carburant nu porniți motorul și îndepărtați mașina din zona în care a fost vărsat carburantul; curățați imediat orice urmă de carburant vărsat pe mașină sau pe teren.
 - Strângeți bine capacul rezervorului și a recipientelor cu carburant.
 - Evitați contactul carburantului cu îmbrăcăminte, iar dacă acest lucru a avut loc, schimbați-vă îmbrăcăminte înainte de a porni motorul.

2.3 ÎN TIMPUL UTILIZĂRII

Zona de lucru

- Nu utilizați mașina în zone cu risc de explozie, în apropierea lichidelor inflamabile, a gazului și a prafului. Contactele electrice și frecările mecanice pot crea scântei care pot incendia praful și vaporii.
- Nu puneți motorul în funcțiune în spații închise în care se pot forma acumulări nocive de fum de monoxid de carbon. Operațiunile de pornire trebuie să aibă loc într-un loc deschis sau unul bine aerisit. Amintiți-vă că gazele de eșapament sunt toxice.
- Nu permiteți apropierea persoanelor, copiilor și animalelor de zona de lucru. Copiii trebuie supravegheați de un adult.

Norme de comportament

- Înainte de a efectua reparații, operațiuni de curățare, verificări, reglări, opriți motorul și decuplați cablul de la bujie (cu excepția altor indicații explicite din manualul de instrucțiuni).
- Nu atingeți părți ale motorului care în timpul utilizării se încălzesc. Risc de arsuri.

Limite de utilizare

- Nu utilizați mașina dacă protecțiile sunt insuficiente sau dacă dispozitivele de siguranță nu sunt poziționate corect.
- Nu decuplați și nu modificați sistemele de siguranță prezente.
- Nu modificați reglajele motorului și nu îl suprasolicitați. Dacă motorul funcționează la un număr de rotații excesiv, riscul de leziuni personale crește.
- Nu utilizați lichide de pornire sau alte produse.
- Nu înclinați mașina în lateral pentru a nu provoca pierderi de carburant pe la capacul rezervorului motorului.
- Nu puneți motorul în funcțiune fără bujie.

2.4 ÎNTREȚINERE, DEPOZITARE ȘI TRANSPORT

Întreținerea regulată și depozitarea corectă ajută la păstrarea condițiilor de siguranță ale mașinii.

⚠ Piesele defecte sau deteriorate trebuie înlocuite; nu este permisă repararea acestora. Utilizați numai piese de schimb originale: utilizarea pieselor neoriginale și/sau montate incorect afectează siguranța mașinii și poate cauza accidente și leziuni personale grave; în orice caz, Producătorul nu își asumă nicio obligație sau responsabilitate.

Întreținere

- În cazul în care trebuie să goliți rezervorul, efectuați această operațiune în loc deschis și numai după răcirea motorului.
- Pentru a reduce riscul de incendii, controlați cu regularitate să nu existe pierderi de ulei și/sau carburant.

Depozitare

- Nu lăsați carburant în rezervor în cazul în care mașina este depozitată într-o clădire în care vaporii de carburant pot intra în contact cu flăcări libere, scânteii sau surse de căldură.
- Așteptați ca mașina să se răcească înainte de a o depozita la loc închis.

Transport

- Transportați mașina numai cu rezervorul gol.

2.5 PROTECȚIA MEDIULUI ÎNCONJURĂTOR

Protecția mediului înconjurător trebuie să fie o prioritate și un aspect important în timpul utilizării mașinii, în beneficiul societății civile și a mediului în care trăim.

- Evitați să fiți un factor de tulburare a liniștii publice.
- Respectați cu strictețe normele locale cu privire la eliminarea ambalajelor, a uleiurilor, a carburantului, filtrelor, componentelor deteriorate sau a oricărui alt element cu puternic impact ambiental; aceste deșeuri nu trebuie aruncate împreună cu deșeurile menajere, ci trebuie colectate separat și predate centrelor de colectare care se ocupă de reciclarea materialelor.
- În momentul scoaterii din funcțiune, nu abandonați mașina în mediu înconjurător ci adresați-vă unui centru de colectare, conform prevederilor normelor locale în vigoare.

2.6 EMISII

Procesul de ardere generează substanțe toxice precum monoxid de carbon, oxizi de azot și hidrocarburi. Controlul acestor substanțe este important, deoarece acestea au capacitatea de a reacționa cu smogul fotochimic, așadar la expunerea directă la razele soarelui. Monoxidul de carbon nu reacționează în același mod la expunerea la razele soarelui, însă totuși trebuie considerat toxic.

Mașinile noastre sunt dotate cu sisteme de reducere a emisiilor de substanțe precum cele menționate mai sus.

3. CUNOAȘTEREA MAȘINII

3.1 DESCRIEREA MAȘINII ȘI UTILIZAREA PREVĂZUTĂ

Această mașină este dotată cu motor cu combustie.

Motorul este un element ale cărui performanțe, funcționare corectă și durată sunt condiționate de mulți factori, unii externi și unii legați în mod direct de calitatea produselor utilizate și de regularitatea cu care se efectuează operațiunile de întreținere. În continuare sunt prezentate informații suplimentare care au scopul de a asigura utilizarea corectă a mașinii. Orice altă utilizare, diferită de cele amintite, poate fi periculoasă și poate cauza daune persoanelor și/sau lucrurilor.

IMPORTANT *Utilizarea necorespunzătoare a mașinii duce la pierderea garanției, iar Producătorul nu își asumă nicio responsabilitate în acest sens. Utilizatorul este cel care va suporta cheltuielile pentru leziuni aduse sine însuși sau persoanelor terțe și pe cele legate de daunele provocate.*

3.1.1 Tipul de utilizator

Această mașină este destinată utilizării de către consumatori, adică operatori neprofesioniști. Este destinată utilizării de tip „Hobby”.

3.2 SEMNE DE SIGURANȚĂ

Pe mașină sunt aplicate diferite simboluri. Funcția acestora este de a aminti operatorului comportamentul care trebuie adoptat pentru a utiliza mașina cu atenția și grija necesară. Semnificația simbolurilor:



ATENȚIE! Țeava de eșapament poate fi foarte caldă. Nu atingeți.



ATENȚIE! Completați cu ulei până la nivelul „MAX”. Nu depășiți nivelul „MAX”.

3.3 ETICHETA DE IDENTIFICARE

Scrieți numărul de serie (S/n) al mașinii dvs., în spațiul corespunzător al etichetei aplicate în partea posterioară a copertei.

3.4 COMPONENTELE MOTORULUI

Mașina este alcătuită din următoarele componente principale (fig. 1).

- A. Capac de umplere cu țijă de nivel
- B. Carburator
- C. Capac filtru de aer
- D. Capac bujie
- E. Număr de serie al motorului

3.5 CONDIȚII AMBIENTALE

Funcționarea unui motor endotermic în patru timpi este influențată de:

a) Temperatură:

- Punerea motorului în funcțiune la temperaturi reduse poate crea dificultăți de pornire la rece.
- Când temperaturile sunt foarte ridicate pot apărea dificultăți de pornire la cald din cauza evaporării carburantului din recipientul carburatorului sau din pompă.
- În orice caz, trebuie să adaptați tipul de ulei la temperaturile de utilizare.

b) Altitudine:

- Puterea maximă a unui motor endotermic se reduce progresiv o dată cu creșterea altitudinii față de nivelul mării.
- În cazul mării considerabile a altitudinii, trebuie redusă sarcina mașinii și trebuie evitate condițiile de lucru deosebit de grele.

3.6 CARBURANT

O bună calitate a carburantului este fundamentală pentru funcționarea corectă a motorului.

Carburantul trebuie să îndeplinească următoarele cerințe:

- a) Să conțină benzină curată, proaspătă și fără plumb, cu minimul 90 de octani;
- b) Să nu conțină un procent de etanol mai mare de 10%;
- c) Să nu conțină ulei;
- d) Pentru protejarea sistemului de carburare con tra formării de depuneri rășinoase, adăugați un stabilizator de carburant.

Utilizarea de carburanți nepermiși deteriorează componentele motorului și nu se încadrează în termenii de garanție.

NOTĂ Utilizați numai carburantul indicat în tabelul cu date tehnice. Nu utilizați alte

tipuri de carburant. Este permisă utilizarea carburanților ecologici, precum benzină alchilată. Compoziția acestui tip de benzină are un impact minor asupra persoanelor și a mediului înconjurător. Nu au fost semnalate efecte negative legate de utilizarea acestui tip de benzină. Cu toate acestea, pe piață sunt disponibile tipuri de benzină alchilată pentru care nu este posibilă oferirea de indicații precise.

3.7 ULEI

Utilizați întotdeauna uleiuri de bună calitate și alegeți gradul în funcție de temperatura de utilizare.

- Utilizați numai ulei detergent de calitate, minim SF-SG.
- Alegeți gradul de vâscozitate SAE în funcție de tabelul cu date tehnice.
- Uleiurile multigrad pot duce la un consum mai mare în perioadele calde, așadar, utilizați uleiul adecvat în funcție de perioada de utilizare.
- Nu amestecați uleiuri de mărci și cu caracteristici diferite.
- Utilizarea uleiului SAE 30 la temperaturi mai mici de +5°C poate provoca daune motorului din cauza lubrifierii neadecvate.

3.8 FILTRU DE AER

Efficiența filtrului de aer este esențială pentru a evita pătrunderea reziduurilor și a prafului în motor, fapt ce poate duce la reducerea performanțelor și a duratei acestuia.

- Păstrați întotdeauna elementul de filtrare liber de reziduuri și în perfectă stare de eficiență (par. 6.5).
- Dacă este necesar, înlocuiți elementul de filtrare cu o piesă de schimb originală; elementele de filtrare necompatibile pot afecta eficiența și durata motorului.
- Nu porniți niciodată motorul fără elementul de filtrare montat corect.

3.9 BUJIE

Bujiile pentru motoarele endotermice nu sunt toate la fel.

- Utilizați numai bujii de tipul indicat, dotate cu gradația termică adecvată.
- Acordați atenție lungimii filetelui; filetul cu lungime mai mare deteriorează definitiv motorul.
- Controlați gradul de curățenie și distanța corectă dintre electrozi (par. 6.6).

4. COMENZI

4.1 COMANDĂ ACCELERATOR

Reglează numărul de rotații ale motorului.

Comanda acceleratorului (în mod obișnuit sub formă de manetă) montată pe mașină, este conectată la motor prin intermediul unui cablu.

Consultați manualul de instrucțiuni al mașinii pentru a identifica maneta acceleratorului și pozițiile corespunzătoare, indicate cu simbolurile:

- **FAST** = corespunde regimului maxim; se va utiliza în timpul lucrului.
- **SLOW** = corespunde regimului minim.
- **CHOKE** = se va utiliza pentru pornirea la rece (unde este prevăzută)

5. NORME DE UTILIZARE

5.1 ÎNAINTE DE FIECARE UTILIZARE

Înainte de utilizarea motorului efectuați câteva controale cu scopul de a asigura funcționarea regulată a mașinii.

5.1.1 Controlul nivelului de ulei

1. Așezați mașina pe un teren orizontal.
2. Curățați zona din jurul capacului de umplere.
3. Desfaceți capacul (fig. 2.A), curățați extremitatea tijei de nivel (fig. 2.B) și introduceți-o în rezervor, sprijiniți capacul pe gură, conform indicațiilor din figură, dar nu îl înșurubați.
4. Scoateți capacul cu tija și controlați nivelul de ulei care trebuie să fie cuprins între cele două fante „MIN” și „MAX”.
5. Completați dacă este necesar cu ulei de același tip, până la atingerea nivelului „MAX”. Acordați atenție să nu vărsați ulei pe lângă gura de umplere
6. Înșurubați capacul la loc (fig. 2.A) și curățați orice urmă de ulei.

NOTĂ Completați gradual, adăugați mici cantități de ulei și verificați de fiecare dată nivelul atins.

Nu completați niciodată peste nivelul „MAX”; un nivel excesiv de ulei poate provoca:

- crearea de fum de eșapament;
- blocarea bujiei sau a filtrului de aer, fapt ce duce la dificultăți de pornire.

NOTĂ Cu privire la tipul de ulei care trebuie utilizat, respectați indicațiile din tabelul cu date tehnice.

5.1.2 Controlul filtrului de aer

Eficiența filtrului de aer este o condiție esențială pentru buna funcționare a motorului; nu porniți motorul dacă elementul de filtrare lipsește sau este defect.

1. Curățați zona din jurul capacului (fig. 3.A) filtrului.
2. Înlăturați capacul (fig. 3.A) după ce ați desfăcut butonul rotativ corespunzător (fig. 3.B).
3. Controlați condițiile elementului de filtrare (fig. 3.C); acesta trebuie să fie integru, curat și în condiții de perfectă eficiență; în caz contrar efectuați întreținerea sau înlocuiți-l (par. 6.5).
4. Montați capacul la loc (fig. 3.A).

5.1.3 Alimentarea cu carburant

Operațiunile de alimentare cu carburant sunt descrise în continuare.

Pentru a alimenta cu carburant:

1. Desfaceți capacul rezervorului și înlăturați-l.
2. Introduceți pâlnia.
3. Alimentați cu carburant și înlăturați pâlnia.
4. La încheierea operațiunilor strângeți bine capacul de carburant și curățați pierderile.

IMPORTANT Nu vărsați carburant pe componentele din plastic ale motorului sau ale mașinii deoarece acestea pot fi deteriorate. Curățați imediat orice urmă de carburant vărsat. Garanția nu acoperă deteriorarea componentelor din plastic cauzată de carburant.

5.1.4 Capacul bujiei

Conectați și fixați bine capacul (fig. 4.A) cablului la bujie (fig. 4.B) și asigurați-vă să nu existe urme de murdărie în interiorul capacului și pe terminalul bujiei.

5.2 PORNIREA MOTORULUI (LA RECE)

Pornirea motorului se va face conform modalităților indicate în Manualul de instrucțiuni al mașinii. Acordați atenție și decuplați orice dispozitiv (dacă este prevăzut) care poate pune mașina în mișcare și opriți motorul.

1. Duceți maneta acceleratorului în poziție «CHOKE» (dacă este prevăzută) sau în poziție «FAST».

- Acționați cheia de pornire conform indicațiilor din Manualul de instrucțiuni al mașinii

După câteva secunde, duceți gradual maneta acceleratorului din poziție «CHOKE» (dacă este prevăzută) în poziție «FAST» sau «SLOW».

5.3 PORNIREA MOTORULUI (LA CALD)

Urmați întreaga procedură indicată pentru pornirea la rece, cu acceleratorul în poziție «FAST».

5.4 UTILIZAREA MOTORULUI ÎN TIMPUL LUCRULUI

Pentru a optimiza randamentul și performanțele motorului, aceste trebuie utilizat la număr maxim de rotații; duceți maneta acceleratorului în poziție «FAST».

IMPORTANT *Nu lucrați pe pante cu înclinație mai mare de 20° pentru a nu afecta funcționarea corectă a motorului.*

5.5 OPRIREA MOTORULUI ÎN TIMPUL LUCRULUI

- Duceți acceleratorul în poziția «SLOW».
- Lăsați motorul în funcțiune la putere minimă timp de 15-20 de secunde.
- Opriti motorul conform indicațiilor din Manualul de instrucțiuni al mașinii.

5.6 OPRIREA MOTORULUI LA ÎNCHEIEREA LUCRULUI

- Duceți acceleratorul în poziția «SLOW».
- Lăsați motorul în funcțiune la putere minimă timp de 15-20 de secunde.
- Opriti motorul conform indicațiilor din Manualul de instrucțiuni al mașinii.
- Cu motorul rece, deconectați capacul (fig. 4.A) bujiei și scoateți cheia de pornire (dacă este prevăzută).
- Înlăturați orice depuneri de reziduuri de pe motor, mai ales din zona amortizorului de zgomot a țevii de eșapament, pentru a reduce riscurile de incendiu.

5.7 CURĂȚARE ȘI DEPOZITARE

- Nu utilizați jeturi de apă sau lănci de spălare sub presiune pentru curățarea părților externe ale motorului.
- Se recomandă utilizarea unui pistol cu aer comprimat (max 6 bari). Evitați ca reziduurile și praful să intre în părțile interne.

- Depozitați mașina (și motorul) la loc uscat, ferit de acțiunea agenților atmosferici și suficient de bine aerisit.

5.8 INACTIVITATEA ÎNDELUNGATĂ

În cazul în care este prevăzută o perioadă de inactivitate îndelungată, mai lungă de 30 de zile (de exemplu la sfârșitul sezonului), trebuie luate câteva măsuri de precauție pentru a favoriza repunerea în funcțiune.

- Goliți carburantul din rezervor pentru a preveni formarea depunerilor în interiorul acestuia; desfaceți capacul (fig. 5.A) recipientului carburatorului și colectați carburantul într-un recipient adecvat. La încheierea operațiunii, amintiți-vă să puneți la loc capacul (fig. 5.A) și să îl strângeți bine.
- Înlăturați bujia și introduceți în gaura acesteia aprox. 3 cl de ulei de motor curat. Țineți gaura închisă cu ajutorul unei lavete, acționați motorul de pornire și lăsați ca acesta să efectueze câteva rotații, apoi distribuiți ulei pe suprafața internă a cilindrului. Montați la loc bujia, fără a conecta capacul cablului.

6. ÎNTREȚINERE

⚠ Orice tentativă de alterare a sistemului de control al emisiilor poate mări nivelul de emisii peste limita legală. În această definiție se încadrează îndepărtarea sau alterarea componentelor precum sistemul de aspirație, instalația de alimentare și sistemul de evacuare.

6.1 GENERALITĂȚI

⚠ Normele de siguranță care trebuie respectate în timpul operațiunilor de întreținere sunt descrise în par. 2.4.

⚠ Toate verificările și intervențiile de întreținere trebuie efectuate cu mașina oprită și motorul oprit. Deconectați bujia și citiți instrucțiunile corespunzătoare înainte de a începe orice intervenție de curățare sau întreținere. Utilizați îmbrăcăminte adecvată, mănuși și ochelari de protecție înainte de a efectua operațiuni de întreținere.

- Intervalele de timp la care trebuie efectuate aceste intervenții sunt prezentate în „Tabelul cu operațiuni de întreținere”.
- Utilizarea pieselor de schimb și a accesoriilor neoriginale poate avea efecte negative asupra modului de funcționare și a siguranței mașinii. Producătorul nu își asumă nicio

responsabilitate în caz de daune sau leziuni provocate de aceste produse.

- Piesele de schimb originale sunt livrate de centrele de asistență și agenții de vânzare autorizați.

IMPORTANT *Toate operațiunile de întreținere și reglare nedescrise în acest manual trebuie realizate de Agentul dvs. de vânzare sau de un Centru de specialitate.*

6.2 TABEL CU OPERAȚIUNILE DE ÎNTREȚINERE

IMPORTANT *Proprietarul mașinii are responsabilitatea de a efectua operațiunile de întreținere descrise în tabelul de mai jos.*

IMPORTANT *Curățați mai frecvent în caz de condiții de lucru foarte solicitante sau în cazul în care există reziduuri în aer.*

NOTĂ *Filtrele trebuie înlocuite mai frecvent dacă mașina operează pe un teren cu mult praf.*

Operațiune	După primele 5 ore	La fiecare 5 ore sau după fiecare utilizare	La fiecare 50 ore sau la încheierea sezonului	La fiecare 100 ore
Controlul nivelului de ulei (par. 5.1.1)	-	√	-	-
Înlocuirea uleiului ¹ (par. 6.3)	√	-	√	-
Curățarea amortizorului de zgomot și a motorului (par. 7)	-	√	-	-
Controlul și curățarea filtrului de aer ² (par. 8)	-	√	-	-
Înlocuirea filtrului de aer (par. 8)	-	-	√	-
Controlul bujei (par. 9)	-	-	√	-
Înlocuirea bujei (par. 9)	-	-	-	√
Controlul filtrului de carburant ³	-	-	-	√

¹ Înlocuiți uleiul la fiecare 25 de ore dacă motorul funcționează la regim maxim sau la temperaturi ridicate.

² Curățați filtrul de aer mai frecvent în cazul în care mașina este utilizată în zone cu mult praf.

³ Se va realiza la sediul unui Centru de specialitate.

6.3 ÎNLOCUIREA ULEIULUI

Cu privire la tipul de ulei care trebuie utilizat, respectați indicațiile din tabelul cu date tehnice.

⚠ Goliți uleiul când motorul este cald și acordați atenție să nu atingeți părțile calde ale motorului sau uleiul golit.

Cu excepția altor instrucțiuni din Manualul de instrucțiuni al mașinii, pentru a înlocui uleiul trebuie să:

1. Așezați mașina pe un teren orizontal.
2. Curățați zona din jurul capacului de umplere și desfaceți capacul cu tijă (fig. 6.A).
3. Introduceți complet vârful seringii (fig. 6.B) în rezervorul de ulei și aspirați întreg conținutul.
4. Completați cu ulei nou (par. 5.1.1).

6.4 CURĂȚAREA AMORTIZORULUI DE ZGOMOT ȘI A MOTORULUI

Curățarea amortizorului de zgomot trebuie efectuată cu motorul rece.

- Utilizați un jet de aer comprimat (fig. 7.A) pentru a înlătura de pe amortizorul de zgomot și de pe protecția acestuia, reziduurile sau urmele de murdărie care pot provoca incendii.
- Verificați ca prizele de aer de răcire să nu fie blocate (fig. 7.A).
- Curățați componentele din plastic cu un burete (fig. 7.B) îmbibat în apă cu detergent.

6.5 ÎNTREȚINEREA FILTRULUI DE AER

1. Curățați zona din jurul capacului (fig. 8.A) filtrului.
2. Înlăturați capacul (fig. 8.A) după ce ați desfăcut șurubul din partea superioară.
3. Înlăturați elementul de filtrare (fig. 8.B + 8.C).
4. Înlăturați pre-filtrul (fig. 8.C) de pe cartuș (fig. 8.B).
5. Loviți cartușul (fig. 8.B) de o suprafață solidă și suflați cu aer comprimat dinspre interior pentru a înlătura praful și reziduurile.
6. Spălați pre-filtrul din burete (fig. 8.C) cu apă și detergent și lăsați-l să se usuce la aer.

IMPORTANT *Nu utilizați apă, benzină, detergenți sau altele pentru curățarea cartușului.*

IMPORTANT *Pre-filtrul din burete (fig. 8.C) NU trebuie uns.*

1. Curățați interiorul filtrului (fig. 8.D) de praf și reziduuri și aveți grijă să închideți tubul

- de aspirație cu o lavetă (fig. 8.E) pentru a preveni intrarea acestora în motor.
- Înlăturați laveta (fig. 8.E), puneți la loc elementul de filtrare (fig. 8.C + 8.B) în suportul său și puneți la loc capacul (fig. 8.A).

6.6 CONTROLUL ȘI ÎNTREȚINEREA BUJIEI

- Demontați bujia (fig. 9.A) cu ajutorul unei chei tubulare (fig. 9.B).
- Curățați electrozii (fig. 9.C) cu o perie din metal și înlăturați eventuale depuneri de carbon.

- Controlați cu ajutorul unui șubler (fig. 9.D) distanța corectă dintre electrozi (0,6 - 0,8 mm).
- Montați la loc bujia (fig. 9.A) și strângeți bine cu ajutorul unei chei tubulare (fig. 9.B).

Înlocuiți bujia dacă electrozii sunt arși sau dacă porțelanul este spart sau fisurat.

⚠ Pericol de incendiu! Nu verificați instalația de aprindere dacă bujia nu este fixată la locul său.

NOTĂ Utilizați numai bujii de tipul indicat (vezi Tabelul cu date tehnice).

7. IDENTIFICAREA PROBLEMELOR

PROBLEMĂ	CAUZA PROBABILĂ	SOLUȚIE
1. Dificultăți de pornire	Lipsa carburantului	Controlați și completați (cap. 5.1.3)
	Carburant vechi sau depuneri în rezervor	Goliți rezervorul și alimentați cu carburant proaspăt
	Procedură de pornire incorectă	Efectuați corect pornirea (par. 5.2 și par. 5.3)
	Bujie deconectată	Controlați capacul bujiei care trebuie să fie aplicat corect pe aceasta (par. 5.1.4)
	Bujie umedă sau electrozi ai bujiei murdari sau aflați la distanță neadecvată	Controlați (par. 6.6)
	Filtru de aer obturat	Controlați și curățați (par. 6.5)
	Ulei nepotrivit sezonului de utilizare	Înlocuiți cu ulei adecvat (par. 6.3)
	Evaporarea carburantului din carburator (vapor lock) din cauza temperaturilor ridicate	Așteptați câteva minute apoi reîncercați pornirea (par. 5.3)
	Probleme de carburare	Contactați un Centru de asistență autorizat
2. Funcționare neregulată	Probleme de aprindere	Contactați un Centru de asistență autorizat
	Electrozii bujiei sunt murdari sau se află la distanță neadecvată	Controlați (par. 6.6)
	Capacul bujiei nu este aplicat corect	Controlați capacul bujiei care trebuie să fie aplicat stabil pe aceasta (par. 5.1.4)
	Filtru de aer obturat	Controlați și curățați (par. 6.5)
	Comanda acceleratorului în poziție «CHOKE» (dacă este prevăzută)	Duceți comanda acceleratorului în poziția «FAST»
	Probleme de carburare	Contactați un Centru de asistență autorizat
3. Pierdere de putere în timpul lucrului	Probleme de aprindere	Contactați un Centru de asistență autorizat
	Filtru de aer obturat	Controlați și curățați (par. 6.5)
	Probleme de carburare	Contactați un Centru de asistență autorizat

Dacă problemele continuă și după aplicarea soluțiilor descrise, contactați Agentul dvs. de vânzare.



СОДЕРЖАНИЕ

1. ИНФОРМАЦИЯ ОБЩЕГО ХАРАКТЕРА.....	1
2. ПРАВИЛА ТЕХНИКИ БЕЗОПАСНОСТИ ...	2
3. ЗНАТЬ ОСОБЕННОСТИ МАШИНЫ	3
3.1 Описание машины и её предназначение	3
3.2 Знаки безопасности	4
3.3 Идентификационная этикетка	4
3.4 Компоненты двигателя	4
3.5 Условия окружающей среды	4
3.6 Топливо	4
3.7 Масло	4
3.8 Воздушный фильтр	5
3.9 Свеча	5
4. ЭЛЕМЕНТЫ УПРАВЛЕНИЯ.....	5
4.1 Элемент управления дросселем	5
5. ПРАВИЛА ЭКСПЛУАТАЦИИ	5
5.1 Перед каждой эксплуатацией	5
5.2 Запуск двигателя (холодный)	6
5.3 Запуск двигателя (горячий)	6
5.4 Использование двигателя во время работы.....	6
5.5 Остановка двигателя во время работы	6
5.6 Остановка двигателя в конце работы	6
5.7 Очистка и хранение	7
5.8 Длительное бездействие	7
6. ТЕХНИЧЕСКОЕ ОБСЛУЖИВАНИЕ	7
6.1 Информация общего характера.....	7
6.2 Таблица технического обслуживания	7
6.3 Замена масла	8
6.4 Очистка глушителя и двигателя	8
6.5 Техническое обслуживание воздушного фильтра.	8
6.6 Проверка и техническое обслуживание свечи зажигания	8
7. ИДЕНТИФИКАЦИЯ НЕИСПРАВНОСТЕЙ	9

1. ИНФОРМАЦИЯ ОБЩЕГО ХАРАКТЕРА

1.1 КАК ЧИТАТЬ РУКОВОДСТВО

В руководстве некоторые параграфы, содержащие информацию особой важности, в целях безопасности и эксплуатации выделены по-иному, в соответствии с этим критерием:

ПРИМЕЧАНИЕ или **ВАЖНО** указывают на уточнения или другие пункты, описанные ранее, необходимые для предупреждения повреждения машины и нанесения ущерба.

Знак  указывает на опасность. Несоблюдение предупреждения влечёт за собой травмирование персонала или третьих лиц и/или нанесение ущерба.

1.2 ССЫЛКИ

1.2.1 Рисунки

Рисунки в данных инструкциях по эксплуатации пронумерованы 1, 2, 3 и так далее. Компоненты, указанные на рисунках, обозначены буквами А, В, С и так далее. Ссылка на компонент С на рисунке 2 указана представлена в виде фразы: "См. рис. 2.С" или просто "(рис. 2.С)". Рисунки носят ориентировочный характер. Фактические детали могут отличаться от представленных на рисунках.

1.2.2 Заголовки

Руководство разделено на главы и параграфы. Заголовок параграфа "2.1 Обучение" является подзаголовком "2. Правила техники безопасности". Ссылки на главы или параграфы отмечены сокращениями гл. или пар. и соответствующим номером. Пример: "гл. 2" или "пар. 2.1".

2. ПРАВИЛА ТЕХНИКИ БЕЗОПАСНОСТИ

2.1 ОБУЧЕНИЕ

⚠ *Внимательно прочитать данные инструкции перед эксплуатацией машины.*

⚠ *Ознакомиться с элементами управления и с эксплуатационным назначением машины. Научиться быстро останавливать двигатель. Несоблюдение предупреждений и инструкций может стать причиной возгорания и/или нанесения тяжелых травм. Хранить все предупреждения и инструкции для возможного обращения в будущем.*

- Никогда не допускать использование машины детьми или людьми, которые не имеют необходимых навыков и не ознакомились с инструкциями. Местные законы могут устанавливать минимальный возраст пользователя.
- Никогда не использовать машину, если пользователь находится в состоянии усталости или нездоров, или же если он принял медикаменты, наркотические препараты, алкоголь или вещества, замедляющие его реакцию и ослабляющие внимание.
- Помните, что оператор или пользователь несет ответственность за несчастные случаи или возникновение непредвиденных ситуаций, в результате которых могут пострадать третьи лица или их имущество.

2.2 ПОДГОТОВИТЕЛЬНЫЕ ОПЕРАЦИИ

Средства Индивидуальной Защиты (СИЗ)

- Не использовать машину, не надев предварительно подходящую спецодежду.
- Не надевать широкую одежду, шнурки, ювелирные изделия и другие предметы, которые могут быть захвачены оборудованием; собрать длинные волосы и оставаться на безопасном расстоянии во время запуска.
- Использовать наушники для защиты слуха.

Рабочая зона / Машина

- Перед запуском двигателя проверить, что все элементы управления, приводящие в действие подвижные механизмы машины, отключены.

Двигатели внутреннего сгорания: топливо

- Предупреждение: топливо является легко воспламеняющимся веществом. Обращаться с осторожностью!
 - Всегда хранить топливо в соответствующих контейнерах.
 - Заправлять или доливать с помощью воронки только на открытом воздухе и не курить во время выполнения этих операций.
 - Заправить перед запуском двигателя. Не открывать крышку топливного бака и не заправлять, если двигатель работает или еще горячий.
 - Если топливо пролилось, не запускать двигатель, убрать машину в сторону из области, где пролилось топливо, и сразу же очистить пролитое топливо на машине или на земле.
 - Затянуть крышку бака топливных контейнеров.
 - Избегать контакта топлива с одеждой и, в таком случае, переодеться перед запуском двигателя.

2.3 ВО ВРЕМЯ ЭКСПЛУАТАЦИИ

Рабочая зона

- Не использовать машину в потенциально взрывоопасной атмосфере, в присутствии огнеопасных жидкостей, газов или пыли. Электрические контакты или механическое трение могут образовать искры, которые могут воспламенить пыль или пары.
- Не включайте двигатель в закрытом пространстве, где может скопиться опасный угарный газ. Операции запуска должны проводиться на открытом воздухе или в хорошо проветриваемом помещении. Помните, что выхлопные газы токсичны.
- Отдалить лиц, детей и животных из рабочей зоны. Необходимо, чтобы дети находились под контролем взрослых.

Поведение

- Перед выполнением ремонта, очистки, осмотра, регулировки выключить двигатель и отсоединить провод свечи зажигания (если иное не указано в инструкции).
- Не прикасаться к деталям двигателя, которые во время использования нагреваются. Риск получения ожогов.

Эксплуатационные ограничения

- Не использовать машину, если защитные ограждения неисправны или если защитные устройства установлены неправильно.
- Не отключать и не изменять имеющиеся системы безопасности.

- Не изменять параметры двигателя, это может привести к перегреву. Если двигатель работает на слишком большой скорости, риск травмы возрастает.
- Не использовать пусковые жидкости или подобные продукты.
- Не наклонять машину на бок, чтобы топливо не выливалось через пробку бака двигателя.
- Двигатель не должен работать без свечи.
- Внимательно следовать местным правилам по утилизации упаковки, масел, топлива, фильтров, поврежденных частей или любых элементов с сильным воздействием на окружающую среду; эти отходы нельзя выбрасывать с бытовым мусором, они должны быть разделены и доставлены в соответствующие центры сбора, которые обеспечат переработку материалов.
- Во время вывода из эксплуатации не оставлять машину в окружающей среде, но обратиться в центр сбора, в соответствии с местными правилами.

2.4 ТЕХНИЧЕСКОЕ ОБСЛУЖИВАНИЕ, ХРАНЕНИЕ И ТРАНСПОРТИРОВКА

Выполнять регулярное техобслуживание и сохранять безопасное состояние машины.

⚠ Поврежденные или ухудшенные детали необходимо заменять, но не чинить. Использовать только оригинальные запасные части: использование неоригинальных запчастей и/или неправильная установка деталей ставит под угрозу безопасность машины, это может стать причиной несчастного случая или травмы и освобождает Производителя от каких-либо обязательств или ответственности.

Техническое обслуживание

- Если бак нужно опорожнить, делать это на открытом воздухе и при холодном двигателе.
- Чтобы уменьшить риск пожара, регулярно проверять, что нет утечки масла и/или топлива.

Хранение

- Не оставлять топливо в баке во время хранения машины в здании, где пары топлива могут вступить в контакт с открытым пламенем, искрами или источниками тепла.
- Дать остыть перед помещением машины в закрытое помещение.

Транспортировка

- Транспортировать машину с пустым баком.

2.5 ЗАЩИТА ОКРУЖАЮЩЕЙ СРЕДЫ

Защита окружающей среды должна быть приоритетом и важным аспектом в использовании машины, в интересах гражданского общества и среды, в которой мы живем.

- Стараться не доставлять неудобства соседям.

2.6 ВЫБРОСЫ

В процессе горения образуются такие токсичные вещества, как оксид углерода, оксид азота и углеводороды. Контроль над такими веществами имеет важное значение из-за их способности реагировать на фотохимический смог, а следовательно, на воздействие прямых солнечных лучей. Монооксид углерода не реагирует подобным образом на солнечное воздействие, но всё-равно считается токсичным.

Наши машины оснащены системами снижения выбросов из-за вышеуказанных веществ.

3. ЗНАТЬ ОСОБЕННОСТИ МАШИНЫ

3.1 ОПИСАНИЕ МАШИНЫ И ЕЁ ПРЕДНАЗНАЧЕНИЕ

Эта машина является двигателем внутреннего сгорания.

Двигатель является устройством, эксплуатационные качества, исправность работы и долговечность которого зависят от многих факторов, как внешних, так и зависящих строго от качества используемых продуктов и регулярного выполнения обслуживания. Ниже приведены некоторые дополнительные сведения, которые обеспечат более осознанное использование вашей машины. Любое другое использование, отличающееся от упомянутых выше, может быть опасным и привести к нанесению ущерба здоровью людей и/или к повреждению вещей.

ВАЖНО *Неправильное использование машины приведет к аннулированию гарантии, а также отказ от ответственности*

производителя и переложение на пользователя всех обязанностей в результате нанесения ущерба или травмы себе или третьим лицам.

3.1.1 Типология пользователя

Эта машина предназначена для использования потребителями, то есть не профессиональными операторами. Она предназначена для "хобби".

3.2 ЗНАКИ БЕЗОПАСНОСТИ

На машину нанесены различные символы. Их функция заключается в том, чтобы напомнить оператору о мерах, которые необходимо принять для эксплуатации машины с должным вниманием и осторожностью. Значение знаков:



ВНИМАНИЕ! Глушитель может быть очень горячим. Не трогать.



ВНИМАНИЕ! Залить масло до уровня "MAX". Не заливать выше уровня "MAX" (максимальный).

3.3 ИДЕНТИФИКАЦИОННАЯ ЭТИКЕТКА

Запишите серийный номер (S/n) нашей машины в специально отведенном поле этикетки на задней стороне обложки.

3.4 КОМПОНЕНТЫ ДВИГАТЕЛЯ

Машина состоит из следующих основных компонентов (рис. 1).

- A. Пробка заливки масла со щупом уровня
- B. Карбюратор
- C. Крышка воздушного фильтра
- D. Колпачок свечи зажигания
- E. Серийный номер двигателя

3.5 УСЛОВИЯ ОКРУЖАЮЩЕЙ СРЕДЫ

Работа эндотермического четырехтактного двигателя зависит от:

a) Температура:

- При низкой температуре холодный запуск может быть затруднительным.
- При очень высокой температуре возможны затруднения при горячем запуске из-за испарения топлива из поплавковой камеры карбюратора или из насоса.

- В любом случае тип масла необходимо подобрать под температуру использования.

b) Высота над уровнем моря:

- Максимальная мощность двигателя внутреннего сгорания постепенно уменьшается с увеличением высоты над уровнем моря.
- В случае значительного увеличения высоты необходимо снизить нагрузку на машину, избегая тяжелой работы.

3.6 ТОПЛИВО

Высокое качество топлива очень важно для исправной работы двигателя.

Топливо должно соответствовать следующим требованиям:

- a) Использовать чистый, свежий и неэтилированный бензин с минимальным октановым числом 90;
- b) Не использовать топливо, в котором содержание этанола превышает 10%;
- c) Не добавлять масло;
- d) Чтобы защитить систему карбюрации от образования смолистых отложений, добавьте стабилизатор топлива.

Использование неразрешенного топлива наносит ущерб компонентам двигателя и является нарушением гарантийных условий.

ПРИМЕЧАНИЕ *Использовать только топливо, указанное в таблице технических данных. Не использовать другие виды топлива. Можно использовать экологически чистые виды топлива, такие как такие как алкилированный бензин. Состав этого бензина оказывает меньшее воздействие на людей и окружающую среду. Не выявлены отрицательные эффекты, связанные с их использованием. Тем не менее, в свободной продаже имеются типы алкилированного бензина, точные данные использования которых не известны.*

3.7 МАСЛО

Всегда используйте масла хорошего качества, выбирая сорт в зависимости от температуры эксплуатации.

- Использовать только высококачественное детергентное масло не ниже, чем SF-SG.
- Выбрать класс вязкости SAE в соответствии с таблицей технических данных.

- Использование всесезонного масла может привести к большому расходу в жаркий период, поэтому следует чаще проверять его уровень.
- Не смешивать масла разных марок и с различными свойствами.
- Использование масла SAE 30 при температуре ниже +5°C может повредить двигатель из-за неподходящего смазывания.

3.8 ВОЗДУШНЫЙ ФИЛЬТР

Эффективность воздушного фильтра имеет решающее значение для предотвращения всасывания загрязнений и пыли в двигатель, что снижает производительность и срок службы.

- Фильтрующий элемент должен быть свободен от загрязнений и всегда находиться в отличном состоянии (пар. 6.5).
- При необходимости, заменить фильтрующий элемент на оригинальный запасной; не совместимые фильтрующие элементы могут поставить под угрозу эффективность и срок службы двигателя.
- Никогда не запускайте двигатель, если фильтрующий элемент установлен неправильно.

3.9 СВЕЧА

Не все свечи для эндотермических двигателей одинаковы.

- Использовать только свечи указанного типа с надлежащей термической градацией.
- Уделять внимание длине резьбы; слишком длинная резьба наносит двигателю необратимые повреждения.
- Проверить чистоту и правильное расстояние между электродами (пар. 6.6).

4. ЭЛЕМЕНТЫ УПРАВЛЕНИЯ

4.1 ЭЛЕМЕНТ УПРАВЛЕНИЯ ДРОССЕЛЕМ

Регулирует число оборотов двигателя.

Элемент управления дросселем (обычно рычаговый), установленный на машине, подключен к двигателю с помощью кабеля.

Обратитесь к Руководству по эксплуатации машины, чтобы определить рычаг дросселя

и соответствующее расположение, как правило, они отмечены символами:

- **FAST**= (быстро) соответствует максимальной скорости; использовать во время работы.
- **SLOW** = (медленно) соответствует минимальной скорости.
- **CHOKE** = (дроссель) должен использоваться для холодного запуска (если предусмотрен)

5. ПРАВИЛА ЭКСПЛУАТАЦИИ

5.1 ПЕРЕД КАЖДОЙ ЭКСПЛУАТАЦИЕЙ

Каждый раз перед использованием двигателя следует выполнить ряд проверок, направленных на обеспечение исправной работы.

5.1.1 Проверка уровня масла

1. Установить машину на ровной поверхности.
2. Очистить область вокруг пробки заливки.
3. Отвинтить пробку (рис. 2.А), очистить конец щупа (рис. 2.В) и вставить его, опирая на горловину, как показано, не закручивая.
4. Вновь извлечь пробку со щупом и проверить уровень масла, который должен находиться между двумя метками «MIN» и «MAX».
5. При необходимости долить масло того же типа, до достижения уровня «MAX», осторожно, чтобы масло не вылилось из заливного отверстия
6. Хорошо затянуть пробку (рис. 2.А) и убрать все следы пролитого масла.

ПРИМЕЧАНИЕ Заполнять, постепенно добавляя небольшое количество масла, каждый раз проверяя достигнутый уровень. Не заполнять выше уровня «MAX»; слишком высокий уровень может вызвать:

- дымности выхлопа;
- загрязнение свечи зажигания и воздушного фильтра с последующими трудностями запуска.

ПРИМЕЧАНИЕ Что касается типа масла, который следует использовать, следуйте указаниям, приведенным в таблице технических данных.

5.1.2 Проверка воздушного фильтра

Эффективность воздушного фильтра является обязательным условием для правильной работы двигателя; не запускаяйте двигатель, если фильтрующий элемент отсутствует или поврежден.

1. Очистить поверхность вокруг крышки (рис. 3.А) фильтра.
2. Снять крышку (рис. 3.А) открутив специальную ручку (рис. 3.В).
3. Проверить состояние фильтрующего элемента (рис 3С.), он должен быть неповрежденным, чистым и в хорошем рабочем состоянии; в противном случае, позаботиться о его ремонте или замене (пар. 6.5).
4. Установить крышку на место (рис. 3.А).

5.1.3 Заправка

Операции заправки подробно описаны в руководстве по эксплуатации машины, и только упомянуты здесь.

Для заливки топлива:

1. Отвинтить крышку бака и снять её.
2. Вставить воронку.
3. Залить топливо и удалить воронку.
4. После заправки затянуть крышку топливного бака и вытереть следы разлитого топлива.

ВАЖНО Избегайте попадания топлива на пластмассовые части двигателя и машины, чтобы не повредить их, и незамедлительно удаляйте все следы пролившегося топлива. Гарантия не распространяется на повреждения пластмассовых деталей, вызванных попаданием топлива.

5.1.4 Колпачок свечи зажигания

Прочно подсоединить колпачок (рис. 4.А) кабеля к свече (рис. 4.В), удостоверившись, что внутри колпачка и на наконечнике свечи нет грязи.

5.2 ЗАПУСК ДВИГАТЕЛЯ (ХОЛОДНЫЙ)

Запуск двигателя необходимо производить в порядке, изложенном в Руководстве машины, нужно всегда помнить о необходимости выключения всех устройств (если они предусмотрены), способных вызвать движение машины или останов двигателя.

1. Перевести рычаг дросселя в положение «CHOKE» (если есть) или в положение «FAST».
2. Использовать ключ зажигания, как показано В руководстве по эксплуатации машины

Через несколько секунд постепенно установить рычаг управления дросселем из положения «CHOKE» в положение «FAST» или «SLOW».

5.3 ЗАПУСК ДВИГАТЕЛЯ (ГОРЯЧИЙ)

Полностью выполнить процедуру холодного запуска двигателя, с дросселем в положении «FAST».

5.4 ИСПОЛЬЗОВАНИЕ ДВИГАТЕЛЯ ВО ВРЕМЯ РАБОТЫ

Для оптимизации КПД и эксплуатационных качеств двигателя необходимо использовать его в максимальном режиме, установив рычаг управления дросселем в положение «FAST».

ВАЖНО Не работать на склонах, превышающих 20°, чтобы не нанести ущерба исправной работе двигателя.

5.5 ОСТАНОВКА ДВИГАТЕЛЯ ВО ВРЕМЯ РАБОТЫ

1. Перевести дроссель в положение «SLOW».
2. Дать двигателю поработать на холостом ходу минимум 15-20 секунд.
3. Остановить двигатель в порядке, указанном в Руководстве машины.

5.6 ОСТАНОВКА ДВИГАТЕЛЯ В КОНЦЕ РАБОТЫ

1. Перевести дроссель в положение «SLOW».
2. Дать двигателю поработать на холостом ходу минимум 15-20 секунд.
3. Остановить двигатель в порядке, указанном в Руководстве машины.
4. С холодным двигателем, отсоединить колпачок (рис. 4.А) свечи зажигания и вынуть ключ зажигания (если есть).
5. Удалите все отходы с двигателя, в особенности, с участка глушителя выхлопа, чтобы уменьшить риск воспламенения.

5.7 ОЧИСТКА И ХРАНЕНИЕ

- Не использовать струи воды или шланги под давлением для очистки наружной поверхности двигателя.
- Предпочтительно использовать пневматический пистолет (макс 6 бар) для удаления мусора и пыли с внутренних частей.
- Хранить машину (и двигатель) в сухом месте, защищенном от непогоды и с достаточной вентиляцией.

5.8 ДЛИТЕЛЬНОЕ БЕЗДЕЙСТВИЕ

Если планируется период простоя двигателя более 30 дней (например, в конце сезона), следует принять некоторые меры предосторожности, чтобы облегчить последующий ввод в эксплуатацию.

- Опорожнить топливный бак, чтобы предотвратить образование отложений внутри него, открутив крышку (рис. 5.A) ёмкости с топливом и собрав все топливо в подходящий контейнер. По завершении операции не забудьте закрутить пробку (рис. 5.A) до упора.
- Снимите свечу и налейте в отверстие свечи приблизительно 3 с1 чистого моторного масла и затем, держа отверстие закрытым при помощи тряпки, включите стартер на непродолжительное время, чтобы двигатель совершил несколько оборотов и распределить масло по внутренней поверхности цилиндра. Затем вновь установите свечу, не подсоединяя колпачок кабеля.

6. ТЕХНИЧЕСКОЕ ОБСЛУЖИВАНИЕ

⚠ Любая попытка модификации системы контроля выбросов может увеличить уровень выбросов за пределы, допустимые законом. Под это определение попадают также снятие или модификация деталей системы всасывания, топливной системы и системы выхлопа.

6.1 ИНФОРМАЦИЯ ОБЩЕГО ХАРАКТЕРА

⚠ Правила техники безопасности, которым необходимо следовать во время операции по техническому обслуживанию, описаны в пар. 2.4.

⚠ Все проверки и операции технического обслуживания должны

производиться, когда машина остановлена, а двигатель выключен. Отсоединить свечу и прочитать инструкции перед началом проведения любых операций очистки или технического обслуживания. Надеть соответствующую одежду, перчатки и защитные очки перед выполнением технического обслуживания.

- Частота и типы вмешательства приведены в "Таблице технического обслуживания".
- Использование неоригинальных запасных частей и принадлежностей может оказать негативное влияние на работу и безопасность машины. Изготовитель не несет никакой ответственности за ущерб или травмы, вызванные такими продуктами.
- Оригинальные запасные части поставляются сервисными мастерскими и авторизованными дилерами.

ВАЖНО Все работы по техобслуживанию и наладке, которые не описаны в этом руководстве, должны выполняться вашим дилером или в специализированном центре.

6.2 ТАБЛИЦА ТЕХНИЧЕСКОГО ОБСЛУЖИВАНИЯ

ВАЖНО Владелец машины несёт ответственность за выполнение операций по техобслуживанию, описанных в следующей таблице.

ВАЖНО Чистить чаще в особо тяжёлых условиях работы или при наличии в воздухе твёрдых частиц.

ПРИМЕЧАНИЕ Фильтры необходимо чистить / менять чаще, если машина работает на очень пыльном грунте.

Операция	По истечении первых 5 часов	На каждые 5 часов или после каждого использования	На каждые 50 часов или в конце сезона	На каждые 100 часов
Проверка уровня масла (пар. 5.1.1)	-	√	-	-
Замена масла ¹ (пар. 6.3)	√	-	√	-

Очистка глушителя и двигателя (пар. 7)	-	√	-	-
Проверка и чистка воздушного фильтра ² (пар. 8)	-	√	-	-
Замена воздушного фильтра (пар. 8)	-	-	√	-
Проверка свечи (пар. 9)	-	-	√	-
Замена свечи (пар. 9)	-	-	-	√
Проверка топливного фильтра ³	-	-	-	√

- 1 Заменять масло каждые 25 часов, если двигатель работает при полной нагрузке или высокой температуре.
- 2 Очищать воздушный фильтр чаще, если машина работает в пыльных помещениях.
- 3 Выполнять в специализированном центре.

6.3 ЗАМЕНА МАСЛА

Что касается типа масла, который следует использовать, следуйте указаниям, приведенным в таблице технических данных.

⚠ Слить масло при нагревом двигателя; будьте осторожны, чтобы не касаться горячих частей двигателя или сливаемого масла.

Если в Руководстве с Инструкциями не указано иное, для замены масла необходимо:

1. Установить машину на ровной поверхности.
2. Очистить область вокруг пробки заливной горловины и отвинтить пробку с масляным щупом (рис. 6.А).
3. Вставьте насадку соответствующего шприца (рис. 6.В) в масляный бак и всасывать все содержимое.
4. Залить новое масло (пар. 5.1.1).

6.4 ОЧИСТКА ГЛУШИТЕЛЯ И ДВИГАТЕЛЯ

Очистка глушителя должна выполняться при холодном двигателе.

- С помощью струи сжатого воздуха (рис. 7.А), удалить с глушителя и его защиты любой мусор и грязь, которые могут привести к пожару.
- Убедиться, что вентиляционные отверстия не заблокированы (рис. 7.А).
- Протереть пластмассовые детали губкой (рис. 7.В), смоченной водой с моющим средством.

6.5 ТЕХНИЧЕСКОЕ ОБСЛУЖИВАНИЕ ВОЗДУШНОГО ФИЛЬТРА.

1. Очистить поверхность вокруг крышки (рис. 8.А) фильтра.
2. Снять крышку (рис. 8.А), открутив винт сверху.
3. Снять фильтрующий элемент (рис. 8.В + 8.С).
4. Снять предварительный фильтр (рис. 8.С) из картриджа (рис. 8.В).
5. Слегка ударить картридж (рис. 8.б) о твердую поверхность и продуть сжатым воздухом изнутри, чтобы удалить пыль и мусор.
6. Промыть фильтр предварительной очистки (рис. 8.С) водой с моющим средством и оставить его сохнуть естественным образом.

ВАЖНО Не использовать воду, бензин, моющие средства или другие материалы для очистки картриджа.

ВАЖНО Фильтр предварительной очистки (рис. 8.С) из губки НЕЛЬЗЯ смазывать маслом.

1. Очистить внутреннюю поверхность гнезда фильтра (рис. 8.Д) от пыли и загрязнений, закрыв впускной канал с помощью ветоши (рис. 8.Е), чтобы они не попали в двигатель.
2. Удалить ветошь (рис. 8.Е), поправить фильтрующий элемент (рис. 8.С + 8.В) в его гнезде и установить на место крышку (рис. 8.А).

6.6 ПРОВЕРКА И ТЕХНИЧЕСКОЕ ОБСЛУЖИВАНИЕ СВЕЧИ ЗАЖИГАНИЯ

1. Вынуть свечу зажигания (рис. 9.А) с торцевого ключа (рис. 9.В).
2. Очистить электроды (рис. 9.С) с помощью проволочной щетки, удаляя все возможные отложения и нагар.
3. Проверьте с помощью калиберного щупа (рис. 9.Д) правильное расстояние между электродами (0,6 - 0,8 мм).
4. Установить на место свечу (рис. 9.А) и хорошо затянуть с помощью торцевого ключа (рис. 9.В).

Заменить свечу, если электроды перегорели или если на фарфоре имеются отбитые места или трещины.

⚠ Опасность возгорания! Не выполнять проверок в системе зажигания, если свеча не ввинчена в соответствующее гнездо.

ВАЖНО *Использовать только указанный тип свечей (см. таблицу технических данных).*

7. ИДЕНТИФИКАЦИЯ НЕИСПРАВНОСТЕЙ

НЕИСПРАВНОСТЬ	ВОЗМОЖНАЯ ПРИЧИНА	РЕШЕНИЕ
1. Трудности запуска	Нет топлива	Проверить и наполнить (ср. 5.1.3)
	Старое топливо или отложения в баке	Опорожнить бак и залить свежее топливо
	Неправильная процедура запуска	Выполнить правильную процедуру запуска (пар. 5.2 и пар. 5.3)
	Свеча отсоединена	Убедиться, что колпачок правильно размещен на свече (пар. 5.1.4)
	Свеча мокрая, или электроды свечи загрязнены, или ненадлежащее расстояние между ними	Проверить (пар. 6.6)
	Воздушный фильтр забит	Проверить и очистить (пар. 6.5)
	Масло не соответствует времени года	Заменить на подходящее масло (пар. 6.3)
	Испарение топлива в карбюратор (паровые пробки) из-за высоких температур	Подождать несколько минут, затем попытаться снова запустить (пар. 5.3)
	Проблемы карбюрации	Свяжитесь с авторизованным центром обслуживания
Проблемы зажигания	Свяжитесь с авторизованным центром обслуживания	
2. Перебои в работе	Электроды свечи загрязнены или между ними неправильное расстояние	Проверить (пар. 6.6)
	Колпачок свечи установлен плохо	Убедиться, что колпачок плотно вставлен (пар. 5.1.4)
	Воздушный фильтр забит	Проверить и очистить (пар. 6.5)
	Рычаг дросселя находится в положении «СНОКЕ» (если есть)	Установите рычаг в положение «FAST»
	Проблемы карбюрации	Свяжитесь с авторизованным центром обслуживания
	Проблемы зажигания	Свяжитесь с авторизованным центром обслуживания
3. Потеря мощности во время работы	Воздушный фильтр забит	Проверить и очистить (пар. 6.5)
	Проблемы карбюрации	Свяжитесь с авторизованным центром обслуживания

Если проблемы по-прежнему имеются после того, как был приняты меры по их устранению, обратитесь к дилеру.

**OBSAH**

1. ZÁKLADNÉ INFORMÁCIE	1
2. BEZPEČNOSTNÉ NORMY	1
3. POZNÁVANIE STROJA	3
3.1 Popis stroja a určené použitie	3
3.2 Bezpečnostné značky	3
3.3 Typový štítok	3
3.4 Komponenty motora	3
3.5 Podmienky okolitého prostredia	4
3.6 Palivo	4
3.7 Olej	4
3.8 Vzduchový filter	4
3.9 Sviečka	4
4. OVLÁDACIE PRVKY	4
4.1 Ovládací prvok akceleračora	4
5. POKYNY NA POUŽITIE	5
5.1 Pred každým použitím	5
5.2 Štartovanie motora (za studena)	5
5.3 Štartovanie motora (za tepla)	6
5.4 Použitie motora počas pracovnej činnosti	6
5.5 Zastavenie motora počas pracovnej činnosti	6
5.6 Zastavenie motora po ukončení pracovnej činnosti	6
5.7 Čistenie a garážovanie	6
5.8 Dlhodobá nečinnosť	6
6. ÚDRŽBA	6
6.1 Obecne	6
6.2 Tabuľka údržby	7
6.3 Výmena oleja	7
6.4 Čistenie tlmíča a motora	7
6.5 Údržba vzduchového filtra	7
6.6 Kontrola a údržba sviečky	8
7. IDENTIFIKÁCIA ZÁVAD	8

1. ZÁKLADNÉ INFORMÁCIE**1.1 AKO KONZULTOVAŤ NÁVOD**

V texte návodu sa nachádzajú odstavce obsahujúce zvlášť dôležité informácie, za účelom bezpečnosti alebo funkčnosti stroja; sú zvýraznené rôznym spôsobom podľa nasledujúcich kritérií:

POZNÁMKA alebo **DOLEŽITÉ** *upresňuje alebo bližšie vysvetľuje niektoré už predtým uvedené informácie so zámerom vyhnúť sa poškodeniu stroja a spôsobeniu škôd.*

Symbol  zdôrazňuje nebezpečenstvo. Nedodržanie tohto varovania môže viesť k osobnému zraneniu alebo zraneniu tretích osôb a/alebo vzniku škôd.

1.2 REFERENČNÉ ODKAZY**1.2.1 Obrázky**

Obrázky v tomto návode na obsluhu sú číslované 1, 2, 3, a tak ďalej. Súčasťou zobrazených na obrázkoch sú označené písmenami A, B, C, a tak ďalej. Referenčný odkaz na zložku C na obrázku 2 je uvedený slovami: "Pozri obr. 2.C" alebo jednoducho "(Obr. 2.C)". Obrázky sú orientačné. Skutočné diely sa môžu líšiť od dielov tu uvedených.

1.2.2 Tituly

Návod je rozdelený do kapitol a odstavcov. Titul odstavca "2.1 Školenie" je podtitulom "2. Bezpečnostné normy". Referenčné odkazy na tituly a odstavce sú uvedené so skratkou kap. alebo odst. a príslušným číslom. Príklad: "kap. 2" alebo "odst. 2.1".

2. BEZPEČNOSTNÉ NORMY**2.1 ŠKOLENIE**

 **Pozorne si prečítajte tento návod pred použitím stroja.**

⚠ Oboznámte sa s ovládacími prvkami a správnym používaním stroja. Naučte sa rýchlo zastaviť motor. Nedodržanie upozornení a pokynov môže viesť k vzniku požiaru a/alebo vážnemu zraneniu. Uchovajte všetky bezpečnostné varovania a pokyny pre budúce použitie.

- Nikdy nepripustíte, aby stroj používali deti alebo osoby, ktoré nie sú dokonale oboznámené s pokynmi pre jeho použitie. Miestne zákony môžu obmedzovať vek užívateľa.
- Nikdy nepoužívajte stroj, pokiaľ je užívateľ unavený alebo sa necíti dobre, alebo požil lieky, drogy, alkohol či iné škodlivé látky, ktoré môžu mať vplyv na jeho schopnosť reagovať a sústrediť sa.
- Pamätajte, že obsluha alebo užívateľ nesie plnú zodpovednosť za nehody a nepredvídané udalosti voči iným osobám a ich majetku.

2.2 PRÍPRAVA NA POUŽITIE

Osobné ochranné prostriedky (OOP)

- Nepoužívajte stroj bez vhodného odevu.
- Nepoužívajte široké oblečenie, šnúrky, šperky ani iné predmety, ktoré by mohli zostať zachytené; zviažte dlhé vlasy do vhodného účesu a počas štartovania zostaňte v bezpečnej vzdialenosti.
- Používajte ochranu sluchu.

Pracovná oblasť / Stroja

- Pred naštartovaním motora skontrolujte, či sú vypnuté všetky ovládacie prvky, ktoré aktivujú pohyblivé časti stroja.

Spaľovacie motory: palivové

- Upozornenie: benzín je vysoko horľavý. Zachádzajte s ním opatrne!
 - Palivo vždy skladujte vo vhodných nádobách.
 - Palivo doplňujte s použitím lievika, a to iba na otvorenom priestranstve a pri tomto úkone ani pri žiadnom ďalšom zachádzaní s palivom nefajčite.
 - Palivo doplňujte pred naštartovaním motora. Neodstraňujte uzáver palivovej nádrže a nedoplňujte palivo pri zapnutom motore alebo v prípade, že je motor ešte teplý.
 - Keď palivo vytečie, neštartujte motor, ale vzdialte stroj od priestoru, na ktorom sa palivo vylialo a okamžite odstráňte palivo, ktoré sa rozlialo na stroji alebo na zemi.
 - Vždy nasadte späť a dotiahnite uzáver palivovej nádrže a uzáver nádoby s palivom.
 - Vyhnite sa kontaktu odevu s palivom a v prípade kontaktu se prezlečte pred naštartovaním motora.

2.3 POČAS POUŽITIA

Pracovná oblasť

- Nepoužívajte stroj v prostredí s nebezpečenstvom výbuchu, v prítomnosti horľavých kvapalín, plynov alebo prachu. Elektrické kontakty alebo mechanické trenie môžu vytvárať iskry, ktoré môžu zapáliť prach či výpary.
- Neštartujte motor v uzatvorených priestoroch, kde vzniká nebezpečenstvo nahromadenia výparov oxidu uhoľnatého. Operácie spustenia musí prebiehať vonku alebo v dobre vetraných priestoroch. Pamätajte si, že výfukové plyny sú toxické.
- Osoby, deti a zvieratá sa musia udržiavať ďaleko od pracovnej oblasti. Je nevyhnutné, aby deti boli pod dohľadom inej dospelšej osoby.

Chovanie

- Pred vykonaním opráv, čistenia, prepravy, nastavovania vypnite motor a odpojte kábel zapalovacej sviečky (pokiaľ nie je výslovne uvedené v návode inak).
- Nedotýkajte sa častí motora, ktoré sa počas používania zahrievajú. Nebezpečenstvo popálenia.

Obmedzenie použitia

- Nepoužívajte stroj, pokiaľ sú ochrany nedostatočné, alebo v prípade, že bezpečnostné zariadenia nie sú správne umiestnené.
- Neodpojujte ani nemanipulujte s bezpečnostnými systémami.
- Nemeňte nastavenie motora, neuvádzajte ho do nadmerných otáčok. Pokiaľ je motor prekvádzkovaný pri nadmernej rýchlosti, zvyšuje sa riziko zranenia.
- Nepoužívajte štartovacie kvapaliny ani iné podobné produkty.
- Nenakláňajte stroj do strany až do takej miery, ktorá by umožňovala únik paliva z uzáveru palivovej nádrže motora.
- Neuvádzajte motor do chodu bez sviečky.

2.4 ÚDRŽBA, GARÁŽOVANIE A PREPRAVA

Vykonávanie pravidelnej údržby a správne garážovanie zaisťuje bezpečnosť stroja.

⚠ Poškodené alebo opotrebované diely musia byť vymenené, a nie opravené. Používajte iba originálne náhradné diely: použitie neoriginálnych a/alebo nesprávne namontovaných dielov ohrozuje bezpečnosť stroja, môže viesť k nehodám alebo

zraneniam osôb a zbavuje výrobcu od akýchkoľvek povinností či záväzkov.

Údržba

- Pokiaľ je treba nádrž vypustiť, vykonávajte túto operáciu vonku a s vychladnutým motorom.
- Aby sa znížilo riziko požiaru, pravidelne kontrolujte, či nedochádza k úniku oleja a/alebo paliva.

Garážovanie

- Nenechávajte palivo v nádrži, pokiaľ bude stroj garážovaný na mieste, kde benzínové výpary môžu prísť do styku s otvoreným ohňom, iskrami alebo zdrojmi tepla.
- Nechajte stroj vychladnúť pred jeho umiestnením do uzatvoreného priestoru.

Preprava

- Stroj prepravujte s prázdnu palivovou nádržou.

2.5 OCHRANA ŽIVOTNÉHO PROSTREDIA

Ochrana životného prostredia musí byť prioritou a dôležitým aspektom pri používaní stroja, v prospech občianskej spoločnosti a prostredia, v ktorom žijeme.

- Vyhnite sa rušeniu susedov.
- Starostlivo dodržiajte miestne predpisy pre likvidáciu obalov, olejov, paliva, filtrov, poškodených častí alebo akýchkoľvek iných zložiek s výrazným dopadom na životné prostredie; tento odpad sa nesmie hádzať do koša, ale musí byť oddelený a odovzdaný do príslušných zberných stredísk, ktoré sa postarajú o recykláciu materiálov.
- V dobe vyradenia z prevádzky nenechávejte stroj v prostredí, ale obráťte sa na zberné stredisko v súlade s miestnymi predpismi.

2.6 EMISIE

Výsledkom procesu spaľovania sú toxické látky ako je oxid uhoľnatý, oxidy dusíka a uhlíkovodíky. Kontrola týchto látok je dôležitá z dôvodu ich schopnosti reagovať na fotochemický smog, tzn. na priamu expozíciu slnečného svetla. Oxid uhoľnatý nereaguje rovnakým spôsobom na slnečné svetlo, ale vždy ho treba považovať za toxický.

Naše stroje sú vybavené systémami na zníženie emisií, ktoré sa týkajú vyššie uvedených látok.

3. POZNÁVANIE STROJA

3.1 POPIS STROJA A URČENÉ POUŽITIE

Tento stroj je spaľovací motor.

Motor je zariadenie, ktorého vlastnosti, pravidelná činnosť a životnosť sú podmienené mnohými faktormi, z nich niektoré sú externé a iné sú úzko spojené s kvalitou použitých produktov a pravidelnosťou údržby.

Nižšie sú uvedené niektoré prídavné informácie, ktoré vám umožnia používať motor s väčšími znalosťami.

Akékoľvek iné použitie, ktoré sa líši od tých uvedených vyššie, môže byť nebezpečné a môže viesť k poškodeniu osôb a/alebo vecí.

DOLEŽITÉ *Nesprávne používanie stroja povedie k zrušeniu záruky a zbavuje výrobcu od akejkoľvek zodpovednosti; všetky úhrady, vyplývajúce z osobného poškodenia alebo zo zranení iných osôb sú zodpovednosťou užívateľa.*

3.1.1 Typ užívateľa

Tento stroj je určený pre použitie spotrebiteľom, teda neprofesionálnym operátorom. Je určený pre činnosti definované ako "hobby".

3.2 BEZPEČNOSTNÉ ZNAČKY

Na stroji sa objavujú rôzne symboly. Ich úlohou je pripomenúť užívateľovi chovanie, ktoré treba zachovávať pre bezpečné a opatrné používanie stroja. Význam symbolov:



POZOR! Výfuk môže byť teplý. Nedotýkajte sa.



POZOR! Naplňte olejom až do úrovne "MAX". Neplňte nad úroveň "MAX".

3.3 TYPOVÝ ŠTÍTOK

Zapište si sériové číslo (S/N) vášho stroja do príslušného miesta na štítku, ktoré sa nachádza na zadnej strane obálky.

3.4 KOMPONENTY MOTORA

Stroj sa skladá z nasledujúcich hlavných komponentov (obr. 1).

- A. Uzáver plnenia oleja s mernou tyčinkou hladiny oleja
- B. Karburátor

- C. Veko vzduchového filtra
- D. Krytka sviečky
- E. Výrobné číslo motora

3.5 PODMIENKY OKOLITÉHO PROSTREDIA

Činnosť endotermického štvortaktného motora je ovplyvnená nasledujúcimi faktormi:

a) Teplota:

- Počas pracovnej činnosti pri nízkych teplotách se môžete stretnúť s potiažami spojenými so štartovaním za studena.
- Počas pracovnej činnosti pri vysokých teplotách je možný výskyt potiaží so štartovaním za tepla; tieto potiaže sú spôsobené odparovaním paliva v nádržke karburátora alebo v čerpadle.
- V každom prípade je treba prispôbiť druh oleja teplotám jeho použitiu.

b) Nadmorská výška:

- Maximálny výkon endotermického motora klesá úmerne so zvýšením nadmorskej výšky.
- Pri výraznom zvýšení nadmorskej výšky je preto treba znížiť záťaž stroja a vyhnúť sa mimoriadne náročným pracovným činnostiam.

3.6 PALIVO

Dobrá kvalita paliva je základným predpokladom správnej činnosti motora.

Palivo musí spĺňať nižšie uvedené požiadavky:

- a) Používajte čistý, čerstvý a bezolovnatý benzín s minimálnym oktánovým číslom 90;
- b) Nepoužívajte palivo s vyšším percentuálnym obsahom etanolu ako 10 %;
- c) Nepridávajte olej;
- d) Na ochranu systému karburácie pred vytváraním živcových nánosov pridávajte stabilizátor paliva.

Použitie nedovolených palív poškodzuje súčasti motora a nevyhovuje záručným podmienkam.

POZNÁMKA *Používajte iba palivo uvedené v tabuľke s technickými údajmi. Nepoužívajte iné typy paliva. Je možné používať ekologicky šetrné palivá, ako je alkylátový benzín. Zloženie tohto benzínu má menší vplyv na ľudia a životné prostredie. Nie sú známe negatívne účinky spojené s používaním týchto typov palív. Avšak na trhu sú dostupné rôzne typy*

alkylátového benzínu, pre ktoré nie je možné poskytnúť presné informácie o ich použití.

3.7 OLEJ

Vždy používajte olej dobrej kvality a zvolte stupeň odpovedajúci teplote jeho použitiu.

- Používajte iba čistiaci olej s kvalitou odpovedajúcou najmenej SF-SG.
- Zvoľte druh viskozity SAE na základe tabuľky s technickými údajmi.
- Použitie viacstupňového oleja môže spôsobiť vyššiu spotrebu v teplom období, a preto je treba kontrolovať častejšie jeho hladinu.
- Nemiešajte spolu oleje rôznych značiek a rôznych vlastností.
- Použitie oleja SAE 30 pri teplotách nižších než +5°C môže poškodiť motor kvôli nevhodnosti mazania.

3.8 VZDUCHOVÝ FILTER

Účinnosť vzduchového filtra je rozhodujúca pre zabránenie nasávania úlomkov a prachu do motora, čo spôsobuje pokles jeho výkonu a životnosti.

- Udržujte filtračný prvok bez zbytkov úlomkov a vždy v dokonale účinnom stave (odst. 6.5).
- Podľa potreby vykonajte výmenu filtračného prvku za originálny náhradný diel; nekompatibilné filtračné prvky by mohli negatívne ovplyvniť účinnosť a životnosť motora.
- Nikdy neštartujte motor bez správne namontovaného filtračného prvku.

3.9 SVIEČKA

Sviečky endotermických motorov nie sú všetky rovnaké.

- Používajte iba sviečky uvedeného druhu, so správnou teplotnou gradáciou.
- Venujte pozornosť dĺžke závitú; dlhší závit môže trvalo poškodiť motor.
- Skontrolujte čistotu a správnu vzdialenosť medzi elektródami (odst. 6.6).

4. OVLÁDACIE PRVKY

4.1 OVLÁDACÍ PRVOK AKCELERÁTORA

Reguluje počet otáčok motora.

Ovládací prvok akcelerátora (obvykle páka), namontovaný na stroji, je pripojený k motoru lankom.

Konzultujte návod na použitie stroja za účelom identifikácie akceleračného prívodu a príslušných polôh, ktoré sú obvykle označené týmito symbolmi:

- **FAST** = zodpovedá maximálnym otáčkam; používa sa počas pracovnej činnosti.
- **SLOW** = zodpovedá minimálnym otáčkam.
- **CHOKE** = používa sa pre štartovanie za studena (ak existuje)

5. POKYNY NA POUŽITIE

5.1 PRED KAŽDÝM POUŽITÍM

Pred každým použitím motora je dobrým zvykom vykonať sériu kontrol, ktorých cieľom je uistiť sa o jeho správnej činnosti.

5.1.1 Kontrola hladiny oleja

1. Umiestnite stroj na rovnú plochu.
2. Vyčistite priestor okolo plniaceho uzáveru.
3. Odskrutkujte uzáver (obr. 2.A), očistite konce tyčinky ukazateľa hladiny (obr. 2.B) a nasadte uzáver tak, že ho opriete naznačeným spôsobom o hrdlo bez toho, aby ste ho zaskrutkovali.
4. Znovu vytiahnite uzáver s mernou tyčinkou hladiny oleja a skontrolujte hladinu oleja, ktorá sa musí pohybovať medzi dvomi značkami «MIN» a «MAX».
5. Podľa potreby vykonajte doplnenie olejom rovnakého druhu, kým nedosiahnete úroveň «MAX» a dbajte pritom, aby nedošlo k vyliatiu oleja mimo plniaci otvor.
6. Znovu zaskrutkujte uzáver (obr. 2.A) na doraz a očistite všetky stopy prípadne vyliateho oleja.

POZNÁMKA *Doplňte postupne prídávaním malého množstva oleja, kontrolujte zakaždým dosiahnutú úroveň.*

Neplňte nad úroveň "MAX"; nadmerná úroveň môže spôsobiť:

- dym z výfuku;
- zanesenie sviečky alebo vzduchového filtra, spojené s následnými potiažami pri štartovaní.

POZNÁMKA *Pre typ oleja na použitie postupujte podľa pokynov v tabuľke s technickými údajmi.*

5.1.2 Kontrola vzduchového filtra

Účinnosť vzduchového filtra predstavuje nevyhnutnú podmienku správnej činnosti

motora; neštartujte motor, ak je filtračný prvok poškodený alebo ak chýba.

1. Vyčistite priestor okolo veka (obr. 3.A) filtra.
2. Odstráňte veko (obr. 3.A) odskrutkovaním príslušného gombíka (obr. 3.B).
3. Skontrolujte stav filtračného prvku (obr. 3.C), ktorý musí byť neporušený, čistý a dokonale funkčný; v opačnom prípade vykonajte jeho údržbu alebo výmenu (odst. 6.5).
4. Znovu namontujte veko (obr. 3.A).

5.1.3 Doplnenie paliva

Operácie doplnenia paliva sú popísané v návode stroja a tu iba pripomenuté.

Pre doplnenie paliva:

1. Odskrutkujte uzáver nádrže a odstráňte ho.
2. Vložte lievik.
3. Doplnite palivo a odstráňte lievik.
4. Po doplnení paliva utiahnite uzáver palivovej nádrže a utrite prípadne rozliate palivo.

DOLEŽITÉ *Zabráňte rozliatiu paliva na umelohmotné súčasti motora alebo stroja; zabránite tak ich poškodeniu a v prípade, že dôjde k vyliatiu, okamžite očistite každú stopu po rozliatom palive. Záruka sa nevzťahuje na poškodenie umelohmotných súčastí, ktoré boli spôsobené palivom.*

5.1.4 Krytka sviečky

Pevne pripojte krytku (obr. 4.A) kábla k sviečke (obr. 4.B) a uistite sa, či sa vo vnútri samotnej krytky a na koncovke nenachádzajú stopy po špíne.

5.2 ŠTARTOVANIE MOTORA (ZA STUDENA)

Štartovanie motora musí prebehnúť spôsobom uvedeným v Návode na použitie stroja a je pritom treba pamätať na vyradenie všetkých zariadení (ak sú súčasťou), ktoré môžu spôsobiť pohyb stroja alebo zastavenie motora.

1. Presuňte akceleračnú páku do polohy «CHOKE» (ak je súčasťou) alebo do polohy «FAST».
2. Naštartujte otočením kľúča zapalovania, ako je uvedené v Návode na použitie stroja.

Po niekoľkých sekundách postupne presuňte akceleračnú páku z polohy «CHOKE» (ak je súčasťou) do polohy «FAST» alebo «SLOW»

5.3 ŠTARTOVANIE MOTORA (ZA TEPLA)

Dodržite celý uvedený postup pre štartovanie za studena, avšak s akceleračnou pákou v polohe «FAST».

5.4 POUŽITIE MOTORA POČAS PRACOVNEJ ČINNOSTI

Pre optimalizáciu účinnosti a výkonu motora je treba, aby sa používal pri maximálnych otáčkach, s akceleračnou pákou presunutou do polohy «FAST».

DOLEŽITÉ *Nepracujte na svahoch s vyšším sklonom než 20°, aby ste negatívne neovplyvnili činnosť motora.*

5.5 ZASTAVENIE MOTORA POČAS PRACOVNEJ ČINNOSTI

1. Presuňte akcelerátor do polohy «SLOW».
2. Nechajte motor bežať na minimálnych otáčkach najmenej 15-20 sekúnd.
3. Zastavte motor spôsobom uvedeným v Návoде na použitie stroja.

5.6 ZASTAVENIE MOTORA PO UKONČENÍ PRACOVNEJ ČINNOSTI

1. Presuňte akcelerátor do polohy «SLOW».
2. Nechajte motor bežať na minimálnych otáčkach najmenej 15-20 sekúnd.
3. Zastavte motor spôsobom uvedeným v Návoде na použitie stroja.
4. Po vychladnutí motora odpojte krytku (obr. 4.A) sviečky a vytiahnite kľúčik zapalovania (ak je súčasťou).
5. Odstráňte všetky nánosy úlomkov z motora, a najmä z priestoru okolo tlmíča výfuku, aby ste znížili riziko požiaru.

5.7 ČISTENIE A GARÁŽOVANIE

- K čisteniu vnútorných častí motora nepoužívajte prúdy vody ani tlakové hubice.
- Prednostne používajte pištoľ so stlačeným vzduchom (max. 6 bar) a zabráňte tomu, aby sa úlomky a prach dostali do vnútorných častí.
- Uložte stroj (a motor) na suché miesto, ktoré je chránené pred nepriazňami počasia a dostatočne vetrané.

5.8 DLHODOBÁ NEČINNOSŤ

V prípade, že predpokladáte obdobie dlhodobej nečinnosti motora (napr. na konci sezóny), je

treba aktivovať niektoré opatrenia napomáhajúce jeho následnému uvedeniu do prevádzky.

- Aby sa zabránilo tvorbe nánosov v jej vnútri, vyprázdňte palivovú nádrž odskrutkovaním uzáveru (obr. 5.A) nádržky karburátora a zachytením všetkého paliva do vhodnej nádoby.
Na konci úkonu nezabudnite zaskrutkovať uzáver (obr. 5.A) a dotiahnuť ho na doraz.
- Vykonajte demontáž sviečky a nalejte do otvoru sviečky približne 3 cl čistého motorového oleja. Potom upchajte otvor handrou a uveďte krátko do činnosti štartér, aby motor vykonal niekoľko otáčok a rozotrel olej po vnútornom povrchu valca. Na záver namontujte sviečku naspäť svičku bez toho, aby ste pripojili krytku kábla.

6. ÚDRŽBA

⚠ Akýkoľvek pokus o úpravu kontrolného systému emisií môže zvýšiť ich hladinu nad zákonom povolené medzné hodnoty. Do tohto vymedzenia patrí aj odstránenie alebo úprava častí ako je odsávací systém, napájací rozvod a vypúšťací rozvod.

6.1 OBECNE

⚠ Bezpečnostné pravidlá, ktoré sa musia dodržiavať počas údržby, sú popísané v odst. 2.4.

⚠ Všetky kontroly a zásahy sa musia vykonávať so zastaveným strojom a vypnutým motorom. Odpojte krytku sviečky a prečítajte si pokyny pred začatím ľubovoľného zásahu čistenia alebo údržby. Pred vykonávaním údržby noste vhodný odev, ochranné rukavice a ochranné okuliare.

- Frekvencie a typy zásahov sú zhrnuté v "Tabuľke údržby".
- Použitie neoriginálnych náhradných dielov a príslušenstva môže mať negatívny vplyv na prevádzku a bezpečnosť stroja. Výrobca odmieta akúkoľvek zodpovednosť za škody alebo zranenia spôsobené vyššie uvedenými výrobkami.
- Originálne náhradné diely sú dodávané do servisných dielní a autorizovaných predajcom.

DOLEŽITÉ *Všetka údržba a úpravy, ktoré nie sú popísané v tomto návode, musia byť vykonané vaším predajcom alebo v špecializovanom stredisku.*

6.2 TABUĽKA ÚDRŽBY

DÔLEŽITÉ *Majiteľ stroja je zodpovedný za vykonávanie zákrokov údržby opísaných v tabuľke nižšie.*

DÔLEŽITÉ *V obzvlášť ťažkých pracovných podmienkach alebo v prípade výskytu poletujúcich úlomkov čistite častejšie.*

POZNÁMKA *Filtre čistite / vymieňajte častejšie, ak stroj pracuje na veľmi prašnom teréne.*

Úkon	Po prvých 5 hodinách	Každých 5 hodín alebo po každom použití	Po každých 50 hodinách alebo na konci sezóny	Každých 100 hodín
Kontrola hladiny oleja (par. 5.1.1)	-	√	-	-
Výmena oleja ¹ (odst. 6.3)	√	-	√	-
Vyčistenie tlmíča a motora (odst. 7)	-	√	-	-
Kontrola a vyčistenie vzduchového filtra ² (odst. 8)	-	√	-	-
Výmena vzduchového filtra (odst. 8)	-	-	√	-
Kontrola sviečky (odst. 9)	-	-	√	-
Výmena sviečky (par. 9)	-	-	-	√
Kontrola palivového filtra ³	-	-	-	√

¹ Keď motor pracuje pri vysokých teplotách, vymeňte olej po každých 25 hodinách.

² Keď stroj pracuje v prašnom prostredí, čistite vzduchový filter častejšie.

³ Vyčistenie je treba vykonávať v špecializovanom stredisku.

6.3 VÝMENA OLEJA

Pre typ oleja k použitiu postupujte podľa pokynov v tabuľke s technickými údajmi.

⚠ Vypúšťanie oleja vykonávajte pri teplom motore a dbajte pritom, aby ste sa nedotýkali teplých častí motora ani použitého oleja.

Pokiaľ nie je uvedené inak v Návode pre použitie stroja, pre vypúšťanie oleja sú potrebné tieto kroky:

1. Umiestnite stroj na rovnú plochu.
2. Vyčistite priestor okolo plniaceho uzáveru a odskrutkujte uzáver s mernou tyčinkou hladiny oleja (obr. 6.A).
3. Zasuňte úplne trysku vhodnej striekačky (obr. 6.B) do olejovej nádrže a vysajte všetok obsah.
4. Doplňte novým olejom (par. 5.1.1).

6.4 ČISTENIE TLMIČA A MOTORA

Čistenie tlmíča sa musí vykonávať pri vychladnutom motore.

- Prostredníctvom prúdu stlačeného vzduchu (obr. 7.A) odstráňte z tlmíča a z jeho krytu všetky úlomky alebo špinu, ktoré by mohli spôsobiť požiar.
- Skontrolujte, či otvory pre nasávanie chladiaceho vzduchu (obr. 7.A) nie sú upchaté.
- Pretrite plastové časti hubkou (obr. 7.B) navlhčenou vo vode s čistiacim prostriedkom.

6.5 ÚDRŽBA VZDUCHOVÉHO FILTRA

1. Vyčistite priestor okolo veka (obr. 8.A) filtra.
2. Odstráňte veko (obr. 8.A) odskrutkovaním skrutky.
3. Vytiahnite filtračný prvok (obr. 8.B + 8.C).
4. Vytiahnite predfilter (obr. 8.C) z filtračnej vložky (obr. 8.B).
5. Oklepte filtračnú náplň (obr. 8.B) o pevný povrch a vyfúkajte ju stlačeným vzduchom z vnútornej strany, aby sa odstránil prach a úlomky.
6. Umyte predfilter zo špongie (obr. 8.C) vodou s čistiacim prostriedkom a nechajte ho uschnúť na vzduchu.

DOLEŽITÉ *Na čistenie filtračnej náplne nepoužívajte vodu, benzín, čistiace prostriedky ani iné prípravky.*

DOLEŽITÉ *Predfilter (obr. 8.C) (3b) zo špongie sa NESMIE naolejovať.*

1. Vyčistite vnútro uloženia filtra (obr. 8.D) od prachu a úlomkov a dbajte pritom na upchatie nasávacieho potrubia handrou (obr. 8.E), aby sa zabránilo ich vniknutiu do motora.
2. Vytiahnite handru (obr. 8.E), umiestnite filtračný prvok (obr. 8.C + 8.B) späť do jeho miesta uloženia a zatvorte opäť veko (obr. 8.A).

6.6 KONTROLA A ÚDRŽBA SVIEČKY

1. Odmontujte sviečku (obr. 9.A) trubkovým kľúčom (obr. 9.B).
2. Vyčistite elektródy (obr. 9.C) kovovou kefou a odstráňte prípadné nánosy uhlíka.
3. Skontrolujte prostredníctvom hrúbkomera (obr. 9.D) správnu vzdialenosť medzi elektródami (0,6 - 0,8 mm).
4. Namontujte sviečku (obr. 9.A) a trubkovým kľúčom ju dotiahnite na doraz (obr. 9.B).

Keď sú elektródy spálené alebo keď je porcelán rozbitý či prasknutý, vymeňte sviečku.

 **Nebezpečenstvo požiaru!**
Nevykonávajte kontroly zapalovacieho obvodu so sviečkou, ktorá nie je zaskrutkovaná vo svojom uložení.

DOLEŽITÉ Používajte iba sviečky uvedeného typu (viď Tabuľka s technickými údajmi).

7. IDENTIFIKÁCIA ZÁVAD

ZÁVADA	PRAVDEPODOBNÁ PRÍČINA	RIEŠENIE
1. Problémy so štartovaním	Chýbajúce palivo	Skontrolujte a doplňte (kap. 5.1.3)
	Staré palivo alebo nánosy v palivovej nádrži	Vyprázdnite palivovú nádrž a naplňte ju čerstvým palivom
	Nesprávne vykonané štartovanie	Vykonajte správne naštartovanie (odst. 5.2 a odst. 5.3)
	Odpojená sviečka	Skontrolujte, či kryt na sviečke dobre sedí (par. 5.1.4)
	Mokrú sviečku alebo špinavé elektródy sviečky alebo nevhodná vzdialenosť	Skontrolujte (odst. 6.6)
	Upchatý vzduchový filter	Skontrolujte a vyčistite (odst. 6.5)
	Olej nevhodný pre ročné obdobie	Nahraďte adekvátnym olejom (odst. 6.3)
	Vyparovanie paliva v karburátore (vapor lock) z dôvodov príliš vysokej teploty	Počkajte niekoľko minút a potom sa znovu pokúste naštartovať (odst. 5.3)
	Problémy s karburáciou	Kontaktujte autorizované servisné stredisko
Problémy so zapínaním	Kontaktujte autorizované servisné stredisko	
2. Nepravidelné fungovanie	Elektródy sviečky sú špinavé alebo nevhodná vzdialenosť	Skontrolujte (odst. 6.6)
	Zle nasadený kryt sviečky	Skontrolujte, či je kryt sviečky nasadený stabilne (odst. 5.1.4)
	Upchatý vzduchový filter	Skontrolujte a vyčistite (odst. 6.5)
	Ovládanie akcelerátora v polohe «CHOKE» (ak je súčasťou)	Presuňte ovládaci prvok do polohy «FAST»
	Problémy s karburáciou	Kontaktujte autorizované servisné stredisko
3. Pokles výkonu počas pracovnej činnosti	Problémy so zapínaním	Kontaktujte autorizované servisné stredisko
	Upchatý vzduchový filter	Skontrolujte a vyčistite (odst. 6.5)
	Problémy s karburáciou	Kontaktujte autorizované servisné stredisko

Pokiaľ problémy pretrvávajú aj po aplikácii vyššie popísaných opravných postupov, obráťte sa na vášho predajcu.

**KAZALO**

1. SPLOŠNE INFROMACIJE.....	1
2. VARNOSTNE NORME	1
3. SPOZNAVANJE STROJA.....	3
3.1 Opis stroja in predvidena uporaba	3
3.2 Opozorilni znaki.....	3
3.3 Identifikacijska etiketa.....	3
3.4 Komponente motorja.....	3
3.5 Okoljski pogoji.....	3
3.6 Gorivo	4
3.7 Olje	4
3.8 Zračni filter	4
3.9 Svečka	4
4. UKAZI.....	4
4.1 Stopalka za pospeševanje	4
5. PRAVILA UPORABE	5
5.1 Pred vsako uporabo	5
5.2 Zagon motorja (na hladno).....	5
5.3 Zagon motorja (na toplo).....	5
5.4 Uporaba motorja med delom	5
5.5 Zaustavitev motroja med delom	6
5.6 Zaustavitev motorja ob koncu dela.....	6
5.7 Čiščenje in spravo	6
5.8 Daljša neaktivnost.....	6
6. VZDRŽEVANJE.....	6
6.1 Splošno.....	6
6.2 Tabela vzdrževalnih postopkov.....	6
6.3 Zamenjava olja.....	7
6.4 Čiščenja glušnika in motorja.....	7
6.5 Vzdrževanje zračnega filtra	7
6.6 Kontrola in vzdrževanje svečke	7
7. IDENTIFIKACIJA TEŽAV	8

1. SPLOŠNE INFROMACIJE**1.1 KAKO BRATI PRIROČNIK?**

V besedilu priročnika so določeni, posebej pomembni odstavki z namenom zagotavljanja varnosti označeni drugače, skladno s tem kriterijem:

OPOMBA ali **POMEMBNO** Nudi *podrobnosti ali druge že prej omenjene elemente, da ne bi poškodovali motorja ali naredili druge škode, v primeru neupoštevanja, so možne osebne poškodbe ali poškodbe tretjih oseb.*

Simbol  pomeni nevarnost. Neupoštevanje opozorila pomeni možnost osebnih poškodb ali poškodb tretjih oseb in/ali škode.

1.2 REFERENCE**1.2.1 Slike**

Slike v teh navodilih za uporabo so označene 1, 2, 3, in tako naprej. Komponente, prikazane na slikah, so označene s črkami A, B, C in tako naprej. Referenca h komponenti C na sliki 2 je označena takole: "Glejte sl. 2.C" ali preprosteje "(Sl. 2.C)". Slike so informativne narave. Dejanski kosi se lahko od prikazanih razlikujejo.

1.2.2 Naslovi

Priročnik je razdeljen na poglavja in odstavke. Naslov odstavka "2.1 Usposabljanje" je podnaslov "2 Varnostne norme". Reference k naslovom ali odstavkom so označene z okrajšavo pogl. ali odst. in nanj nanašajočo se številko. Primer: "pogl. 2" ali "odst. 2.1".

2. VARNOSTNE NORME**2.1 USPOSABLJANJE**

 **Pozorno preberite ta navodila, preden začnete stroj uporabljati.**

⚠ Spoznajte se z ukazi in primerno uporabo stroja. Naučite se hitro ustaviti motor. Neupoštevanje opozoril in navodil lahko povzroči požare in/ali hude poškodbe. Shranite vsa opozorila in navodila za prihodnje posvete.

- Nikoli ne pustite, da stroj uporabljajo otroci ali osebe, ki niso dovolj seznanjene z navodili. Lokalni predpisi lahko določajo minimalno starost uporabnika.
- Stroja nikoli ne uporabljajte, če je uporabnik utrujen ali se slabo počuti, ali je vzel zdravila, mamila, alkohol ali snovi, ki slabo vplivajo na njegove reflekse in pozornost.
- Naj spomnimo, da je operater ali uporabnik odgovoren za nesreče ali nepredvidene situacije, ki lahko poškodujejo druge osebe ali njihovo lastnino.

2.2 PRELIMINARNI POSEGI

Osebna varovalna oprema (DPI)

- Stroja ne uporabljajte, ne da bi nosili primerna oblačila.
- N enosite ohlapnih oblačil, vezalk, nakita ali drugih predmetov, ki bi se lahko zataknili v stroj; spnite si dolge lase in med zagonom ostanite na varnostni razdalji.
- Nadenite si slušalke proti hrupu.

Delovno območje / Stroj

- Preden zaženete motor se prepričajte, da ste izključili vse ukaze, ki poganjajo premikajoče se organe stroja.

Motorji z notranjim izgorevanjem: gorivo

- Opozorilo: gorivo je zelo vnetljivo.
Z gorivom ravnajte previdno!
 - Gorivo vedno shranjujte v primernih vsebnikih.
 - Dolivajte s pomočjo lijaka, le zunaj, in med temi posegi ne kadite.
 - Dolijte gorivo, preden prižgete motor. Ne odpirajte pokrovčka rezervoarja, prav tako ne dolivajte goriva, ko je motor prižgan ali še vroč.
 - Če gorivo pušča, motorja ne zaganjajte, oddaljite stroj z območja, kjer se je gorivo polilo, in takoj očistite vsako sled goriva, ostalo na stroju ali na tleh.
 - Dobro zategnite pokrovček rezervoarja vsebnikov z gorivom.
 - Preprečite stik oblačil z gorivom, če do stika pride, se preden zaženete motor, preoblecite.

2.3 MED UPORABO

Delovno območje

- Stroja ne uporabljajte v okoljih, kjer je tveganje za eksplozijo, v prisotnosti vnetljivih tekočin, plina ali prahu. Električni kontakti ali mehansko trenje lahko povzročijo iskre, ki lahko pripeljejo do vžiga prahu ali pare.
- Motorja ne vklaplajte v zaprtih prostorih, kjer se lahko nakopičijo nevarni hlapi dušiko - vega monoksida. Postopki zagona se morajo odviti na odprtem ali v dobro zračenem prostoru. Naj spomnimo, da so izpušni plini strupeni.
- Z delovnega območja oddaljite odrasle osebe, otroke in živali. Otroke naj nadzoruje odrasla oseba.

Obnašanje

- Preden se lotite popravil, čiščenja, pregleda, nastavitvev, ugasnite motor in izključite kabel svečke (razen v primeru izrecnih drugačnih navodil).
- Ne dotikajte se delov motorja, ki se med uporabo pregrejejo. Tveganje za opekline.

Omejitve pri uporabi

- Stroja ne uporabljajte, če so zaščite nezadostne ali varovala v napačnem položaju.
- Ne izključujte ali izvajajte nedovoljenih posegov na obstoječih varnostnih sistemih.
- Ne spreminjajte nastavitvev motorja, ne preobremenjujte ga. Če motor deluje na prevelike število obratov, se tveganje za osebne poškodbe poveča.
- Ne uporabljajte tekočin za vžig ali drugih podobnih snovi.
- Ne nagibajte stroja bočno toliko, da začne uhajati gorivo iz zamaška rezervoarja
- Motor se ne sme vrteti, če je brez svečke.

2.4 VZDRŽEVANJE, SPRAVILO IN TRANSPORT

Izvajanje rednega vzdrževanja in pravilnega spraviljanja ohranja varnost stroja.

⚠ Okvarjeni ali obrabljeni kosi morajo biti zamenjani, nikoli jih ne smete popravljati. Uporabljajte le originalne nadomestne dele: uporaba neoriginalnih in/ali nepravilno nameščenih delov ogroža varnost stroja, pripelje lahko do nesreč ali osebnih poškodb, proizvajalca pa odveže kakršnekoli odgovornosti.

Vzdrževanje

- Če je treba izprazniti rezervoar, ta poseg izvršite zunaj in pri hladnem motorju.

- Za zmanjšanje tveganj požarov redno preverjajte, da ni prišlo do puščanj olja in/ali goriva.

Spravilo

- V primeru, da stroj pospravite v prostor, kjer lahko hlapi goriva pridejo v stik z odprtim ognjem, iskrami ali viri toplote, v rezervoarju ne smete pustiti goriva.
- Preden stroj pospravite v zaprt prostor pustite, naj se ohladi.

Transport

- Stroj lahko prevažate le s praznim rezervoarjem.

2.5 VAROVANJE OKOLJA

Varovanje okolja mora biti prioriteta in pomemben vidik uporabe stroja, gre za korist družbe, v kateri živimo, in okolja.

- Dosledno upoštevajte lokalne norme za odlaganje embalaže, olj, goriva, filtrov, obrabljenih delov in vseh delov, ki bi lahko močno vplivali na okolje; ti odpadki ne smejo biti odloženi skupaj z običajnimi odpadki, treba jih je ločiti in odnesti v posebne zbirne centre, ki bodo poskrbeli za recikliranje materialov.
- V trenutku izvzeta stroja iz uporabe ga ne pustite v okolju, obrnite se na zbirni center, skladno z lokalnimi veljavnimi normami.

2.6 IZPUSTI

Med zgorevanjem goriva nastajajo strupene snovi, kot so ogljikov monoksid, dušikovi oksidi in ogljikovodiki.

Nadzor izpustov teh snovi je pomemben, ker ob neposredni izpostavljenosti sončni svetlobi povzročajo fotokemični smog. Ogljikov monoksid ob izpostavljenosti sončni svetlobi ne reagira na tak način, vendar vseeno velja za strupenega.

Naši stroji so opremljeni s sistemi za zmanjšanje izpustov naštetih snovi.

3. SPOZNAVANJE STROJA

3.1 OPIS STROJA IN PREDVIDENA UPORABA

Ta stroj sestavlja motor z notranjim izgorevanjem.

Motor je naprava, katere učinek, pravilnost delo - vanja in trajanje, so odvisni od številnih

dejavni - kov, nekaterih zunanjih, nekaterih pa tesno povezanih s kakovostjo uporabljenih artiklov ter s pravilnim vzdrževanjem. Spodaj so navedene določene dodatne informacije, ki omogočajo bolj natančno uporabo stroja. Kakršnakoli druga uporaba, drugačna od zgoraj navedene, je lahko nevarna in lahko povzroči poškodbe oseb in/ali stvari.

POMEMBNO *Neprimerna uporaba stroja pomeni prenehanje veljavnosti garancije in odveže proizvajalca vsakršne odgovornosti, uporabnik mora sam kriti škodo, ki bi nastala zaradi poškodb njega samega ali tretjih oseb.*

3.1.1 Tipologija uporabnikov

Ta stroj je namenjen uporabi s strani potrošnikov, torej neprofesionalnih operaterjev. Namenjena je "hobi" uporabi.

3.2 OPOZORILNI ZNAKI

Na stroju se nahajajo različni simboli. Njihova funkcija je opozoriti operaterja na obnašanje, ki naj mu sledi za varno in previdno uporabo stroja. Pomen simbolov:



POZOR! Glušnik je lahko zelo vroč. Ne dotikajte se.



POZOR! Dolijte do ravni «MAX». Ne dolivajte preko ravni «MAX».

3.3 IDENTIFIKACIJSKA ETIKETA.

Napišite serijsko številko (S/n) vašega stroja v ustrezno polje na etiketi, ki se nahaja na zadnji strani naslovnice.

3.4 KOMPONENTE MOTORJA

Stroj sestavljajo naslednje glavne komponente (sl. 1).

- Zamašek za polnjenje olja z merilno paličico
- Uplinjač
- Pokrovček zračnega filtra
- Kapica svečke
- Serijska številka motorja

3.5 OKOLJSKI POGOJI

Na delovanje endotermičnega štiriktaktnega motorja vpliva:

a) Temperatura:

- Če delamo pri nizkih temperaturah, se lahko pojavijo težave pri vžigu hladnega motorja.
- Če delamo pri zelo visokih temperaturah, se lahko pojavijo težave pri vžigu toplega motorja, do katerih pride zaradi izhlapevanja goriva v skodelici goriva ali v črpalki.
- V vsakem primeru je treba prilagoditi tip olja temperaturam med uporabo.

b) Nadmorska višina:

- Maksimalna moč endotermičnega motorja se s povečevanjem nadmorske višine postopoma zmanjšuje.
- Če se nadmorska višina znatno poveča, je treba zmanjšati obremenitev stroja in se izogniti posebej nepornim delom.

3.6 GORIVO

Dobra kakovost goriva je bistvena za pravilno delovanje motorja.

Gorivo mora ustrezati naslednjim zahtevam:

- Uporabljajte čist, svež in neosvinčen bencin, ki ima oktansko število najmanj 90;
- Ne uporabljajte goriva, ki vsebuje več kot 10% etanola;
- Ne dodajajte olja;
- Za zaščito uplinjevalnega sistema pred nastajanjem smolnatih oblog dodajte gorivu ustrezen stabilizator.

Uporaba nedovoljenih goriv poškoduje komponente motorja in ni pokrita z garancijo.

OPOMBA *Uporabljajte le gorivo, navedeno v tabeli s tehničnimi podatki. Ne uporabljajte drugih tipov goriva. Mogoče je uporabljati ekološka goriva, kot je alkilatni bencin. Sestava tega bencina ima manjši učinek na ljudi in okolje. Negativni učinki, povezani z uporabo le-tega niso znani. Na trgu so na voljo tipi alkilatnega bencina, za katere ni možno navesti natančnih indikacij pri njihovi uporabi.*

3.7 OLJE

Uporabljajte vedno le kakovostna olja in izbirajte gradacijo glede na temperature med uporabo.

- Uporabljajte le čistilno olje stopnje kakovosti, ki ni nižja od SF-SG.

- Izberite stopnjo viskoznosti SAE glede na tabelo s tehničnimi podatki.
- Uporaba multigrade olja lahko privede do večje porabe v toplih obdobjih, zato je treba nivo olja pogosteje preverjati.
- Ne mešajte olj različnih znamk in lastnosti.
- Zaradi uporabe olja SAE 30 pri temperaturah, ki so nižje od +5°C, se zaradi neustrezne podmazanosti lahko poškoduje motor.

3.8 ZRAČNI FILTER

Učinkovitost zračnega filtra je odločilna za to, da se motorju prepreči sesanje ostankov in ostružkov, kar lahko povzroči poslabšanje rezultatov in skrajša življenjsko dobo motorja.

- Filtrirni element mora biti vedno prost ostankov, tako je vedno popolnoma učinkovit (odst. 6.5).
- Po potrebi zamenjajte filtrirni element z originalnim rezervnim delom; filtrirni elementi, ki niso kompatibilni, lahko slabo vplivajo na učinkovitost in življenjsko dobo motorja.
- Nikoli ne zaganjajte motorja, če filtrirni element ni pravilno nameščen.

3.9 SVEČKA

Svečke za endotermične motorje niso vse enake!

- Uporabljajte samo svečke navedenega tipa, ki imajo pravilno termično gradacijo.
- Pazite na dolžino navoja; daljši navoj nepopravljivo poškoduje motor.
- Preverite čistočo in pravilnost razdalje med elektrodami (odst. 6.6).

4. UKAZI

4.1 STOPALKA ZA POSPEŠEVANJE

Regulira število obratov motorja.

Ukaz za pospeševanje stroja (ponavadi gre za ročico), ki se nahaja na stroju, je z motorjem povezan preko kabla.

Poglejte v priročnik z navodili za uporabo stroja za identifikacijo ročice za pospeševanje ter njenih položajev, ki so ponavadi označeni s simboli za:

- **FAST** = ustreza maksimalnemu delovanju in ga uporabite med delom.
- **SLOW** = ustreza minimumu.
- **CHOKE** = uporabite pri zagonu na hladno (kjer je predviden)

5. PRAVILA UPORABE

5.1 PRED VSAKO UPORABO

Pred vsako uporabo motorja, je dobro opraviti vrsto kontrol, da je zagotovljeno pravilno delovanje.

5.1.1 Kontrola ravnih olja

1. Stroj postavite ravno.
2. Očistite območje okrog pokrovčka za dolivanje.
3. Odvijte pokrovček (sl. 2.A), očistite konec merilne paličice (sl. 2.B), vstavite ga tako, da pokrovček nasloni na ustje, ga ne privijete, tako kot je prikazano.
4. S paličico za merjenje nivoja izvlcite ponov - no zamašek in preverite nivo olja, ki mora biti med oznakama «MIN» in «MAX».
5. Po potrebi dolijte olje istega tipa, in sicer do oznake «MAX» tako, da ne zlivate olja mimo odprtine za polnjenje.
6. Ponovno do konca privijte zamašek (sl. 2.A) in očistite vse sledi morebitnih ostankov olja.

OPOMBA Dolivajte postopoma, dodajte manjše količine olja, sprti preverjajte doseženo raven.

Ne dolivajte preko ravni «MAX»;
presežek te ravni lahko pripelje do:

- zadimljenost pri izpuščanju;
- zamazanje svečke ali zračnega filtra s posledičnimi težavami pri zagonu.

OPOMBA Tip olja, ki ga morate uporabiti, ugotovite s pomočjo indikacij v tabeli s tehničnimi podatki.

5.1.2 Kontrola zračnega filtra

Učinkovitost zračnega filtra je nepogrešljiva za pravilno delovanje motorja; ne zaganjajte motorja če filtrirnega elementa ni ali je pokvarjen.

1. Očistite območje okrog pokrovčka (sl. 3.A) filtra.
2. Odstranite pokrovček (sl. 3.A) tako, da odvijete pripadajoči okrogli gumb (sl. 3.B).
3. Preverite stanje filtrirnega elementa (sl. 3.C), le-ta mora biti cel, čist in popolnoma učinkovit; v nasprotnem primeru poskrbite za njegovo vzdrževanje (odst. 6.5).
4. Ponovno namestite pokrovček (sl. 3.A).

5.1.3 Dolivanje goriva

Postopki dolivanja goriva so opisani v priročniku stroja, tu so le omenjene. Dolivanje goriva:

1. Odvijte pokrovček za zapiranje rezervoarja in ga odstranite.
2. Vstavite lijak.
3. Dolijte gorivo in odmaknite lijak.
4. Ko ste z dolivanjem končali, dobro privijte pokrovček za gorivo in očistite morebitne madeže, ki so ob dolivanju nastali.

POMEMBNO Pazite, da ne boste polivali goriva na plastične dele motorja ali stroja, ker jih sicer lahko poškodujete, takoj nato očistite vsako sled goriva, ki bi se morda razlil. Garan cija ne krije škode na plastičnih delih, ki bi nastala zaradi goriva.

5.1.4 Kapica svečke

Kapico (sl. 4.A) kabla svečke (sl. 4.B) trdno privijte in se prepričajte, da ni sledov nesnage v notranjosti same kapice in na končnem delu svečke.

5.2 ZAGON MOTORJA (NA HLADNO)

Zagon motorja morate opraviti pod pogoji, ki so navedeni v priročniku z navodili za stroj, pri če - mer morate vedno paziti, da izklopite vse napra - ve (če je predvideno), ki lahko povzročijo premi - kanje stroja ali zaustavitev motorja.

1. Ročico za pospeševanje premaknite v položaj «CHOKE» (če je prisoten) ali v položaj «FAST».
2. Vključite s ključem za zagon, kot je navedeno v priročniku z navodili za uporabo stroja.

Čez nekaj sekund prestavite postopoma vzvod plina iz položaja «CHOKE» (če je prisoten) v položaj «FAST» ali «SLOW».

5.3 ZAGON MOTORJA (NA TOPLO)

Sledite postopku za zagon na hladno, ročica za pospeševanje naj bo v položaju «FAST».

5.4 UPORABA MOTORJA MED DELOM

Za optimizacijo izkoristka in delovanja motorja, ga je treba uporabljati pri maksimalnih obratih tako, da vzvod za plin postavite v položaj «FAST».

POMEMBNO Ne delajte pri nagibih, ki so večji od 20°, ker to lahko vpliva na pravilno delovanje motorja.

5.5 ZAUSTAVITEV MOTROJA MED DELOM

1. Ukaz za pospeševanje prestavite v položaj «SLOW».
2. Pustite, naj motor teče na minimalnih obratih najmanj 15-20 sekund.
3. Motor ustavite na načine, ki so opisani v priročniku z navodili za stroj.

5.6 ZAUSTAVITEV MOTORJA OB KONCU DELA

1. Ukaz za pospeševanje prestavite v položaj «SLOW».
2. Pustite, naj motor teče na minimalnih obratih najmanj 15-20 sekund.
3. Motor ustavite na načine, ki so opisani v priročniku z navodili za stroj.
4. Kapico svečke izključite ob hladnem motorju (sl. 4. A) in izvlecite ključ za zagon (če je predviden).
5. Odstranite vsak ostanek drobcov z motorja in predvsem iz območja dušilca izmeta, da zmanjšate nevarnost požara.

5.7 ČIŠČENJE IN SPRAVILO

- Za čiščenje zunanjih delov motorja ne smete uporabljati vodnih curkov ali pritiska.
- Po možnosti uporabite pištolo s stisnjenim zrakom (maks 6 barov) in pazite, da drobcin in prah ne prodrejo v notranje dele.
- Stroj (in motor) shranite v suh prostor, ki je zaščiten pred slabim vremenom in dovolj zračen.

5.8 DALJŠA NEAKTIVNOST

- V primeru, da načrtujete obdobje neuporabe motorja, daljše od 30 dni (na primer ob koncu sezone), je treba slediti določenim previdnostnim ukrepom, ki olajšajo kasnejšo ponovno uporabo.
- Izpraznite rezervoar z bencinom ter tako preprečite, da znotraj le-tega nastanejo usedline tako, da odvijete pokrovček (sl. 5. A) posode uplinjača, zberite gorivo v primernem vsebniku. Ob koncu operacije ne pozabite priviti pokrovčka (sl. 5. A), privijte ga do konca.
 - Odstranite svečko in v odprtino nalijte približno 3 cl čistega motornega olja, nato s krpo pokrijte odprtino in za kratek čas zaženite motorček za vžig, da motor naredi nekaj obratov in se olje porazdeli po notranji površini cilindra. Na koncu ponovno namestite svečko in ne povežite kapice kabla.

6. VZDRŽEVANJE

⚠ *Kakršni koli nedovoljen poseg v sistem za nadzor izpustov lahko povzroči povečanje izpustov nad zakonsko določeno mejo. Nedovoljeni posegi vključujejo odstranitev ali predelavo delov, kot so sesalni sistem, sistem goriva in izpušni sistem.*

6.1 SPLOŠNO

⚠ *Varnostne norme, ki jih morate upoštevati med vzdrževalnimi postopki, so opisane v odst. 2.4.*

⚠ *Vse kontrole in vzdrževalni posegi morajo biti izvršeni pri ustavljenem stroju in ugasnjenem motorju. Izključite svečko in preberite navodila zanj, preden se lotite kakršnegakoli čiščenja ali vzdrževalnega posega. Nadenite si ustrezna oblačila, rokavice in očala, preden se lotite vzdrževanja.*

- Frekvence in tipi vzdrževalnih posegov so povzeti v "Tabeli vzdrževalnih posegov".
- Uporaba neoriginalnih nadomestnih delov ali priključkov lahko negativno vpliva na varnost in delovanje stroja. Proizvajalec zavrača vsakršno odgovornost v primeru škode ali poškodb, ki jih omenjeni izdelki povzročijo.
- Originalne nadomestne dele zagotovijo pooblaščen servisne delavnice in prodajalci.

POMEMBNO *Vse vzdrževalne postopke in regulacije, ki niso opisane v tem priročniku, mora izvršiti vaš prodajalec ali specializirani center.*

6.2 TABELA VZDRŽEVALNIH POSTOPKOV

POMEMBNO *Za izvedbo vzdrževalnih del, opisanih v preglednici, je odgovoren lastnik stroja.*

POMEMBNO *Čiščenje opravite pogosteje, če stroj uporabljate v posebej težkih pogojih, ali če so v zraku prisotni delci.*

OPOMBA *Filtre je treba očistiti/menjati pogosteje, če se stroj uporablja na zelo prašnem terenu.*

Opravilo	Po prvih 5 urah	Vsaki 5 ur in po vsaki uporabi	Vsaki 50 ur ali ob koncu sezone	Vsaki 100 ur
Kontrola ravni olja(odst. 5.1.1)	-	✓	-	-
Zamenjava olja ¹ (odst. 6.3)	✓	-	✓	-
Čiščenja glušnika in motorja (odst. 7)	-	✓	-	-
Kontrola in čiščenje zračnega filtra ² (odst. 8)	-	✓	-	-
Zamenjava zračnega filtra (odst. 8)	-	-	✓	-
Kontrola svečke (odst. 9)	-	-	✓	-
Zamenjava svečke (odst. 9)	-	-	-	✓
Kontrola filtra za gorivo ³	-	-	-	✓

¹ Olje zamenjajte vsaki 25 ur, če motor deluje pri maksimalni obremenitvi.

² Zračni filter čistite pogosteje, če stroj deluje v prašnih okoljih.

³ Naj izvede specializirani center.

6.3 ZAMENJAVA OLJA

Tip olja, ki ga morate uporabiti, ugotovite s pomočjo indikacij v tabeli s tehničnimi podatki.

⚠ Olje izpustite, ko je motor vroč, bodite previdni, da se ne dotaknete vročih delov motorja ali izpuščenega olja.

Za zamenjavo olja je treba razen v primeru drugačnih navodil, slediti spodnjemu postopku:

1. Stroj postavite ravno.
2. Očistite območje okrog pokrovčka za dolivanje in odvijte pokrovček z merilno paličico (sl. 6.A).
3. Šobo pripadajoče brizge (sl. 6.B) popolnoma potisnite v rezervoar za olje in posesajte vsebino.
4. Dolijte novo olje (odst. 5.1.1).

6.4 ČIŠČENJA GLUŠNIKA IN MOTORJA

Čiščenje glušnika mora biti izvedeno pri hladnem motorju.

- S pomočjo curka stisnjenega zraka (sl. 7.A) odstranite glušnik in z njegovega varovala vso umazanijo, ki lahko povzroči požar.
- Prepričajte se, da zajem zraka za hlajenje ni oviran (sl. 7.A).
- Plastične dele obrišite z gobico (sl. 7.B), navlaženo z vodo in detergentom.

6.5 VZDRŽEVANJE ZRAČNEGA FILTRA

1. Očistite območje okrog pokrovčka (sl. 8.A) filtra.
2. Odstranite pokrovček tako (sl. 8.A), da odvijete vijak nad njim.
3. Odstranite filtrirni element (sl. 8.B + 8.C).
4. Odstranite pred-filter (sl. 8.C) s kartuše (sl. 8.B).
5. Kartušo (sl. 8.B) previdno potolcite ob trdo površino in s stisnjenim zrakom očistite notranji del ostankov in prahu.
6. Gobasti predfilter (sl. 8.C) operite z vodo in detergentom, pustite da se na zraku posuši.

POMEMBNO Za čiščenje kartuše ne uporabljate vode, bencina, detergentov ali drugega.

POMEMBNO Gobasti predfilter (sl. 8.C) NE sme biti naoljen.

1. Očistite notranjost sedeža filtra (sl. 8.D) prahu in ostankov, bodite pozorni da zaprete vod za sesanje s krpo (sl. 8.E), tako preprečite, da ostanki prodrejo v motor.
2. Odstranite krpo (sl. 8.E), namestite filtrirni element (sl. 8.C + 8.B) v njegov sedež, nato ponovno namestite pokrov (sl. 8.A).

6.6 KONTROLA IN VZDRŽEVANJE SVEČKE

1. Ponovno namestite svečko (sl. 9.A) in jo do konca privijte z nastavnim ključem (sl. 9.B).
2. Očistite elektrode (sl. 9.C) s kovinsko krtačo, tako da odstranite morebitne ogljikove ostanke.
3. Z metrom za debelino (sl. 9.D) preverite pravilnost razdalje med elektrodami (0,6 - 0,8 mm).
4. Ponovno namestite svečko (sl. 9.A) in jo do konca privijte z nastavnim ključem (sl. 9.B).

Svečko zamenjajte, če sta elektrodi prežgani ali če je porcelan počen ali načet.

⚠ Nevarnost požara! Ne pregledujte naprave za vžig, če svečka ni privita v svojem ležišču.

POMEMBNO Uporabite le svečke določenega tipa (glejte Tabelo s tehničnimi podatki).

7. IDENTIFIKACIJA TEŽAV

TEŽAVA	VERJETNI VZROK	REŠITEV
1. Težave pri zagonu	Premalo goriva	Preverite in dolijte (pogl. 5.1.3)
	Staro gorivo ali usedline v rezervoarju	Izpraznite rezervoar in dolijte sveže gorivo
	Postopek zagona ni bil pravilen	Pravilno izvršite zagon (odst. 5.2 in odst. 5.3)
	Svečka ni povezana	Prepričajte se, da se kapica dobro prilega svečki (odst. 5.1.4)
	Svečka je mokra, ali so elektrode svečke umazane, ali razdalja ni primerna	Preverite (odst. 6.6)
	Zamašen zračni filter	Preverite in očistite (odst. 6.5)
	Za določeno sezono neprimerno olje	Zamenjajte z ustreznim oljem (odst. 6.3)
	Izhlapovanje goriva v uplinjaču (vapor lock) zaradi visokih temperatur	Počakajte nekaj minut, nato znova poizkustite z zagonom (odst. 5.3)
	Problemi z zagonom	Obrnite se na pooblaščen servisni center
Težave z vžigom	Obrnite se na pooblaščen servisni center	
2. Neenakomerno delovanje	Elektrode svečke so umazane ali neprimerna razdalja	Preverite (odst. 6.6)
	Kapica svečke je slabo vstavljena	Prepričajte se, da je kapica stabilno nastavljena (odst. 5.1.4)
	Zamašen zračni filter	Preverite in očistite (odst. 6.5)
	Ukaz za pospeševanje v položaju «CHOKÉ» (če je prisoten)	Postavite ukaz v položaj «FAST»
	Problemi z zagonom	Obrnite se na pooblaščen servisni center
3. Izguba moči med delom	Težave z vžigom	Obrnite se na pooblaščen servisni center
	Zamašen zračni filter	Preverite in očistite (odst. 6.5)
	Problemi z zagonom	Obrnite se na pooblaščen servisni center

Če težave po izvedenih zgornjih ukrepih niso odpravljene, se obrnite na vašega prodajalca.



INDEKS

1. OPŠTE INFORMACIJE	1
2. BEZBEDNOSNA PRAVILA	1
3. UPOZNAVANJE MAŠINE	3
3.1 Opis mašine i predviđena upotreba.....	3
3.2 Bezbednosna signalizacija.....	3
3.3 Identifikaciona nalepnica.....	3
3.4 Delovi motora.....	3
3.5 Prostorni uslovi.....	4
3.6 Gorivo	4
3.7 Ulje.....	4
3.8 Filter za vazduh	4
3.9 Svećica	4
4. KOMANDE	4
4.1 Komanda za ubrzanje	4
5. PRAVILA ZA KORIŠTENJE	5
5.1 Pre svake upotrebe	5
5.2 Pokretanje motora (na hladno)	5
5.3 Pokretanje motora (na toplo)	5
5.4 Korišćenje motora za vreme rada.....	6
5.5 Zaustavljanje motora za vreme rada	6
5.6 Zaustavljanje motora na završetku rada	6
5.7 Čišćenje i spremanje.....	6
5.8 Duža neaktivnost	6
6. ODRŽAVANJE.....	6
6.1 Opšti podaci	6
6.2 Tabela održavanja	6
6.3 Zamena ulja	7
6.4 Čišćenje prigušivača i motora	7
6.5 Održavanje filtera za vazduh	7
6.6 Provera i održavanje svećice	7
7. IDENTIFIKACIJA PROBLEMA.....	8

1. OPŠTE INFORMACIJE

1.1 KAKO DA ČITATE PRIRUČNIK

U tekstu priručnika neki odlomci sadržavaju veoma važne informacije u svrhu bezbednosti ili rada, koji su naglašeni na poseban način prema sledećem kriterijumu:

BELEŠKA ili **VAŽNO** pruža objašnjenja ili dodatne elemente onome što je već prethodno navedeno, kako bi se izbeglo oštećivanje mašine ili nanošenje oštećenja.

Simbol  naglašava opasnost. Izostanak poštovanja upozorenja dovodi do mogućih ličnih ozleđa ili na teret trećih lica i/ili nastanak oštećenja.

1.2 REFERENCE

1.2.1 Slike

U ovim uputstvima za upotrebu slike su numerisane brojevima 1, 2, 3 i tako dalje. Delovi prikazani na slikama označeni su slovima A, B, C i tako dalje. Jedna referenca na deo C na slici 2 prikazana je natpisom: "Vidi sl. 2.C" ili prosto Sl. 2.C). Slike su okvirne. Stvarni delovi mogu da se razlikuju u odnosu na one prikazane.

1.2.2 Naslovi

Priručnik je podeljen u poglavlja i odlomke. Naslov odlomka "2.1 Obuka" je podnaslov poglavlja "2 Bezbednosna pravila". Reference na naslove ili odlomke označene su skraćenicama pogl. ili odl. i odgovarajućim brojem. Primer: "pogl. 2" ili "odl. 2.1".

2. BEZBEDNOSNA PRAVILA

2.1 OBUKA

 **Pažljivo pročitajte ova uputstva pre nego koristite mašinu.**

 **Treba da se upoznate sa komandama i**

sa odgovarajućim načinom upotrebe mašine.

Treba da naučite kako da

brzo zaustavite motor.

Nepridržavanje upozorenja i uputstava

može da uzrokuje požare i/ili teške

ozlede. Sačuvajte sva upozorenja

i uputstva za buduća čitanja.

- Nemojte nikada da dozvolite da mašinu koriste deca ili osobe koje nisu dovoljno upoznate sa uputstvima. Minimalna životna dob može da bude određena lokalnim zakonima.
- Mašina nikada ne sme da se koristi ako je kod korisnika prisutan umor ili slabost, ili ako je isti koristio lekove, opojne droge, alkohol ili sredstva koja štete njegovoj sposobnosti refleksa i pažnje.
- Uvek imati na umu da je operater ili korisnik odgovoran za nezgode i nepredviđene situacije koje mogu da se dogode na štetu osoba ili njihovog vlasništva.

2.2 UVODNE OPERACIJE

Lična zaštitna oprema (LZO)

- Mašina ne sme da se koristi bez odgovarajuće odeće.
- Nemojte da nosite široku odeću, nakit ili druge predmete koji mogu da se zapletu; sakupite dugačku kosu i ostanite na bezbednosnoj razdaljini za vreme pokretanja.
- Koristite slušalice za zaštitu od buke.

Radno područje / Mašina

- Pre pokretanja motora, proverite da ste isključili sve komande koje uključuju pokretne delove mašine.

Motori sa unutrašnjim sagorevanjem: gorivo

- Upozorenje: gorivo je izrazito zapaljivo. Rukujte pažljivo!
 - Uvek čuvajte gorivo u odgovarajućim posudama.
 - Izvršite punjenje ili dodavanje uz pomoću levka, samo na otvorenom i nemojte da pušite za vreme ovih operacija.
 - Izvršite punjenje pre paljenja motora. Nemojte da otvarate čep rezervoara niti da vršite punjenje dok je motor upaljen ili još topao.
 - Ako izlazi gorivo nemojte da pokrećete motor, nego udaljite mašinu iz područja gde je gorivo točeno i odmah očistite svaki trag goriva koje se je prollilo po mašini ili na teren.
 - Dobro zavrnite čep rezervoara i posudu goriva.
 - Izbegavajte svaki kontakt goriva sa odećom i, u slučaju dodira, presvucite odeću pre pokretanja motora.

2.3 ZA VREME KORIŠTENJA

Radno područje

- Nemojte da koristite mašinu u prostorima gde postoji rizik od eksplozije, u prisutnosti zapaljivih tekućina, gasa ili prašine. Električni kontakti i mehanička trenja mogu da uzrokuju iskre koje mogu da zapale prašinu ili pare.
- Nemojte da uključujete motor u zatvorenim prostorima gde mogu da se nakupe opasni dimovi ugljen monoksida. Operacije pokretanja treba da se izvršavaju na otvorenom ili na dobro provetrenom prostoru. Uvek imati na umu da su izduvni gasovi toksični.
- Udaljite ljude, decu i životinje iz radne površine. Decu treba da nadgleda drugo odraslo lice.

Ponašanja

- Pre izvršavanja operacija čišćenja, pregledanja, regulacija, treba da ugastite motor i isključite kabl iz svećice (osim u slučaju izričito drugačijih uputstava).
- Nemojte da dirate delove motora koji se za vreme upotrebe greju. Rizik od opekotina.

Ograničenja za upotrebu

- Nemojte da koristite mašinu ako zaštite nisu dovoljne ili ako sigurnosna oprema nije pravilno postavljena.
- Nemojte da deaktivirate ili nepropisno menjate postojeće bezbednosne sisteme.
- Nemojte da menjate regulisanje motora niti da isti dovodite u previsoki režim rada. Ako motor radi na prevelikom broju obrtaja, povećava se i rizik od ličnih ozleđa.
- Nemojte da koristite tekućine za pokretanje ili druge slične proizvode.
- Nemojte da nagnete bočnu mašinu do tačke da dođe de izlaska goriva iz čepa rezervoara motora.
- Nemojte da se motor okreće bez svećice.

2.4 ODRŽAVANJE, SPREMANJE I TRANSPORT

Izvršavanje regularnog održavanje i ispravnog spremanja osigurava bezbednost mašine.

⚠ Oštećene delove ili one u kvaru treba da zamenite a ne da ih popravljate. Treba da koristite isključivo originalne delove: upotreba ne original i nepravilno montiranih delova dovodi u pitanje bezbednost mašine, može da izazove nezgode ili lične ozlede i oslobađa Proizvođača od svake obaveze ili odgovornosti.

Održavanje

- U slučaju da treba da se isprazni rezervoar, ta operacija treba da se uradi na otvorenom i dok je motor hladan.
- Kako bi se smanjio rizik od požara, treba da redovito proveravate da nisu prisutni gubici ulja i/ili goriva.

Spremanje

- Nemojte da ostavljate gorivo u rezervoaru ako spremate mašinu u zgradu gde para goriva može da dođe u kontakt sa slobodnim plamenom, iskrama ili izvorima topline.
- Ostavite da se ohladi pre nego spremite mašinu u zatvoreni prostor.

Transport

- Mašina treba da se prenosi sa praznim rezervoarom.

2.5 ZAŠTITA ŽIVOTNE SREDINE

Zaštita životne sredine treba da bude važan i prioritetni aspekt kod korišćenja mašine, u korist civilnog suživota i životne sredine koja nas okružuje.

- Trebate da izbegavate da predstavljate element smetnje za okruženje.
- Treba da se striktno pridržavate lokalnih propisa iz područja odlaganja pakovanja, ulja, goriva, filtera, oštećenih delova ili bilo kojeg drugog elementa koji ima jak uticaj na životnu sredinu; ovaj otpad ne sme da se baci u smeće, nego treba da se odvoji i odnese u odgovarajuće centre za sakupljanje koji će da se pobrinu za reciklažu materijala.
- U momentu stavljanja van rada, nemojte da mašinu ostavite u životnoj sredini, nego se obratite centru za sakupljanje, u skladu sa važećim lokalnim propisima.

2.6 EMISIJE

Proces sagorevanja generiše toksične supstance, kao što je ugljen-monoksid, oksidi azota i hidrokarbonati. Kontrola tih supstanci je važna zbog kapaciteta reagovanja na fotohemijski smog i time direktnog izlaganja sunčevoj svetlosti. Ugljen-monoksid ne reaguje na isti način tokom izlaganja suncu, ali se smatra toksičnim.

Naše mašine su opremljene sistemima za smanjivanje emisija prethodno navedenih supstanci.

3. UPOZNAVANJE MAŠINE

3.1 OPIS MAŠINE I PREDVIĐENA UPOTREBA

Ova je mašina motor sa unutrašnjim sagorevanjem.

Motor je uređaj čije su performanse, učestalost rada, i trajanje uslovljene mnogim faktorima, od kojih su neki spoljašnji, a drugi usko povezani sa kvalitetom proizvoda koji se koriste i učestalosti održavanja. Slede neke dodatne informacije koje omogućuju savесniju upotrebu Vaše mašine. Bilo koja druga vrsta upotrebe koja se razlikuje od onih gore navedenih, može da se uspostavi kao opasna i može da dovede do šteta na teret ljudi i/ili stvari.

VAŽNO Neispravna upotreba mašine dovodi do prestanka važenja garancije i do pada svake vrste odgovornosti od strane Proizvođača, te prebacuje na korisnika opterećenja koja proizlaze iz ličnih oštećenja ili na teret trećih lica.

3.1.1 Vrsta korisnika

Ova je mašina namenjena za korišćenje od strane potrošača, odnosno ne profesionalnih operatera. Namenjena je za "hobi upotrebu".

3.2 BEZBEDNOSNA SIGNALIZACIJA

Na mašini se nalaze razni simboli. Njihova je funkcija da podsećaju operatera na ponašanja koja treba da prati kako bi koristio mašinu sa potrebnom pažnjom i oprezom. Značenje simbola:



PAŽNJA! Izduvni sistem bi mogao da bude veoma topao. Nemojte da dirate.



PAŽNJA! Dopuniti ulje dok se ne postigne nivo «MAX». Nemojte da dopunjavate iznad nivoa «MAX».

3.3 IDENTIFIKACIONA NALEPNICA

Upišite registarski broj (S/n) Vaše mašine u odgovarajuće mesto na nalepnici koja se nalazi na stražnjem delu navlake.

3.4 DELOVI MOTORA

Mašina se sastoji od sledećih glavnih delova (sl. 1).

A. Čep za punjenje ulja sa šipkom za nivo.

- B. Karburator
- C. Poklopac filtera za vazduh
- D. Kapica sveće
- E. Registarski broj motora

3.5 PROSTORNI USLOVI

Na rad četverotaktnog endotermičkog motora utiče sledeće:

a) Temperatura:

- Kada su temperature niske može da dođe do poteškoća kod pokretanja na hladno.
- Kada se radi na veoma visokim temperaturama može da dođe do poteškoća kod pokretanja na toplo zbog isparavanja goriva u posudu karburatora ili u pumpu.
- U svakom slučaju tip ulja treba da se prilagodi temperaturi na kojoj se mašina koristi.

b) Nadmorska visina:

- Maksimalna snaga endotermičkog motora postepeno se umanjuje sa porastom nadmorske visine.
- Zbog toga je potrebno da se kod značajnog povećanja nadmorske visine umanjí opterećenje mašine na način da se izbegavaju posebno teški radovi.

3.6 GORIVO

Dobar kvalitet goriva od bitnog je značaja za pravilan rad motora.

Gorivo mora da ima sledeće rekvizite:

- a) Morate koristiti čist, svež i bezolovni benzin, s najmanje 90 oktana;
- b) Nemojte koristiti gorivo s procentom etanola većim od 10%;
- c) Nemojte dodavati ulje;
- d) Da biste zaštitili sistem karburacije od stvaranja smolastih naslaga, dodajte stabilizator goriva.

Upotreba nedozvoljenih goriva oštećuje delove motora, a ova vrsta oštećenja nije pokrivena garancijom.

BELEŠKA *Koristite samo gorivo navedeno u tabeli sa tehničkim podacima. Nemojte da koristite druge vrste goriva. Mogu da se koriste ekološka goriva, kao što je alkilni benzin. Sastav ovog benzina ima manji uticaj na ljude i okolinu. Nisu zabeleženi negativni učinci koji mogu da se povežu sa upotrebom istoga. Međutim na tržištu postoje vrste alkilnog benzina za koje nije moguće da se pružaju precizne informacije o njihovoj upotrebi.*

3.7 ULJE

Uvek koristite ulje dobre kvalitete, na način da izaberete gradaciju u funkciji temperature na kojoj se koristi.

- Koristite samo deterdžentno ulje čija kvaliteta nije niža od SF-SG.
- Izaberite stepen viskoziteta SAE na temelju tabele sa tehničkim podacima.
- Multigradno ulje može da dovede do veće potrošnje u toplim periodima, i zbog toga je potrebno češće proveravati nivo ulja.
- Nemojte da mešate ulja različitih proizvođača i karakteristika.
- Upotreba ulja SAE na temperaturama nižim od +5°C može da nanese štete na motoru zbog neodgovarajućeg pomazivanja.

3.8 FILTER ZA VAZDUH

Efikasnost filtera za vazduh je osnovna kako bi se sprečilo da motor usiše ostatke i prljavštinu i da se zbog toga smanje njegove performanse i trajanje.

- Uvek treba da održavate element za filtraciju slobodnim od ostataka i uvek u savršenoj efikasnosti. (odl. 6.5).
- Ako je potrebno, zamenite element za filtraciju sa original rezervnim delom; elementi za filtraciju koji nisu kompatibilni, mogu da dovedu u pitanje efikasnost i trajanje motora.
- Nemojte nikada do pokrećete motor bez da je element za filtraciju pravilno montiran.

3.9 SVEĆICA

Svećice za endotermičke motore nisu sve jednake.

- Koristite isključivo svećice navedene vrste, koje poseduju odgovarajuću termičku gradaciju.
- Pazite na dužinu žice; suviše dugačka žica može da nepovratno ošteti motor.
- Zverite čistoću i pravilnu razdaljinu između elektroda (odl. 6.6).

4. KOMANDE

4.1 KOMANDA ZA UBRZANJE

Reguliše broj obrtaja motora.

Komanda za ubrzanje (obično poluga), montirana na mašini, spojena je na motor uz pomoć kabla.

Pogledajte Priručnik sa uputstvima kako bi odredili polugu za ubrzanje i njezine

pozicije, obično označene simbolima koji odgovaraju sledećim oznakama.

- **FAST** = odgovara maksimalnom režimu rada; koristi se za vreme rada.
- **SLOW** = odgovara minimalnom režimu rada.
- **CHOKE** = koristi se kod pokretanja na hladno (tamo gde je predviđeno)

5. PRAVILA ZA KORIŠTENJE

5.1 PRE SVAKE UPOTREBE

Pre svake upotrebe motora poželjno je da se uradi serija provera čija je svrha da obezbede regularan rad.

5.1.1 Provera nivoa ulja

1. Mašina treba da se postavi na ravno mesto.
2. Očistite deo oko čepa za punjenje.
3. Odvrnite čep (sl. 2.A), očistite vrh šipke za nivo ulja (sl. 2.B) i unesite ga na način da naslonite čep na otvor, kao što je prikazano, bez da ga zavrnete.
4. Ponovo izvucite čep sa šipkom i proverite nivo ulja koji mora da bude između dve crtice «MIN» i «MAX».
5. Ako je potrebno dopunite sa istim tipom ulja sve dok ne dostignete nivo «MAX», te pritom pazite da ne sipate ulje izvan otvora za punjenje.
6. Ponovo zavrните do kraja čep (sl. 2.A) i očistite svaki trag eventualno prolivenog ulja.

BELEŠKA *Punite postepeno na način da dodajete male količine ulja i da stalno proveravate dosegnuti nivo. Nemojte da napunite iznad nivoa «MAX».; preterani nivo može da budu uzrok:*

- dimljenja iz izduvnog sistema;
- začepljenja svećice ili filtera za vazduh čemu slede problemi kod pokretanja.

BELEŠKA *Prilikom izbora ulja za korišćenje, treba da se pridržavate smernica navedenih u tabeli sa tehničkim podacima.*

5.1.2 Provera filtera za vazduh

Efikasnost filtera za vazduh je osnovni uslov za pravilan rad motora; motor ne sme da se pokreće ako nedostaje element za filtriranje ili ako je isti oštećen.

1. Očistite deo oko poklopca (sl. 3.A) filtera.

2. Sklonite poklopac (sl. 3.A) na način da odvrnete odgovarajuće dugme (sl. 3.B).
3. Proverite stanje elementa za filtriranje (sl. 3.C), koji treba da bude čitav, čist i u stanju perfektno efikasnosti; u suprotnom, treba da se pobrinete za njegovo održavanje ili zamenu (odl. 6.5).
4. Ponovo montirajte poklopac (sl. 3.A).

5.1.3 Sipanje goriva

Operacije sipanja goriva opisane su u priručniku mašine a ovde se samo podseća na njih.

Za sipanje goriva treba da se uradi sledeće:

1. Odvrne i skloni čep za zatvaranje rezervoara.
2. Postavi levak.
3. Naspe gorivo i skloni levak.
4. Na završetku sipanja goriva treba da se dobro zavrne čep i očisti eventualno preliveno gorivo.

VAŽNO *Izbegavajte sipanje goriva na plastične delove motora ili mašine kako bi izbegli nastanak oštećenja. Odmah očistite svaki trag eventualno točenog goriva. Garancija ne pokriva oštećenja nastala zbog goriva na plastičnim delovima.*

5.1.4 Kapica svećice

Čvrsto spojite kapicu (sl.4.A) kabla na svećicu (sl. 4.B), i proverite da nema tragova prljavštine na unutaršnjem delu same kapice i na završetku svećice.

5.2 POKRETANJE MOTORA (NA HLADNO)

Pokretanje motora treba da se izvrši na način koji je naveden u Priručniku sa uputstvima mašine, te uvek treba da pazite da isključite svako sredstvo (ako je predviđeno) koje je u stanju da uzrokuje pokretanje mašine ili da zaustavi motor.

1. Postavite polugu za ubrzavanje u poziciju «CHOKE» (ako je prisutna) ili u poziciju «FAST».
2. Uključite ključ za pokretanje kao što je navedeno u Priručniku sa uputstvima mašine.

Posle nekoliko sekunda, postepeno dovedite polugu za ubrzavanje iz pozicije «CHOKE» (ako je prisutna) u poziciju «FAST» ili «SLOW».

5.3 POKRETANJE MOTORA (NA TOPLO)

Sledite čitavu proceduru navedenu za pokretanje na hladno, sa komandom za ubrzanje u poziciji «FAST».

5.4 KORIŠTENJE MOTORA ZA VREME RADA

Kako bi postigli optimalne performanse i izvršenje motora, potrebno je da ga koristite na maksimalnom broju obrtaja na način da postavite polugu za ubrzanje u poziciju «FAST».

VAŽNO *Nemojte da radite na nagibima koji su veći od 20° kako ne bi doveli u pitanje pravilan rad motora.*

5.5 ZAUSTAVLJANJE MOTORA ZA VREME RADA

1. Postavite komandu za ubrzanje u poziciju «SLOW».
2. Ostavite da motor radi na minimumu najmanje 15-20 sekunda.
3. Zaustavite motor kao što je navedeno u Priručniku sa uputstvima mašine.

5.6 ZAUSTAVLJANJE MOTORA NA ZAVRŠETKU RADA

1. Postavite komandu za ubrzanje u poziciju «SLOW».
2. Ostavite da motor radi na minimumu najmanje 15-20 sekunda.
3. Zaustavite motor kao što je navedeno u Priručniku sa uputstvima mašine.
4. Kad je motor hladan, razdvojite kapicu (sl. 4.A) svećice i izvadite ključ za pokretanje (ako je predviđen).
5. Sklonite sve naslage ostataka iz motora posebno iz područja prigušivača izduvnog sistema kako bi se umanjio rizik od požara.

5.7 ČIŠĆENJE I SPREMANJE

- Nemojte da koristite vodu ili štrcaljke pod pritiskom za čišćenje spoljašnjih delova motora.
- Po mogućnosti treba da koristite pištolj na komprimovani vazduh (max 6 bara) i da izbegnete da ostaci i prašina stignu u unutrašnje delove.
- Spremite mašinu (i motor) na suvo mesto, zaklonjeno od vremenskih neprilika i dovoljno provetreno.

5.8 DUŽA NEAKTIVNOST

U slučaju da predvidate period ne korišćenja motora duži od 30 dana (na primer na završetku sezone), treba da primenite neke mere opreza kako bi se olakšalo naredno puštanje u rad.

- Ispraznite rezervoar za gorivo, kako bi izbegli da sa u njegovoj unutrašnjosti stvori

talog, na način da odvrnete čep (sl. 5.A) posude karburatora i sakupite svo gorivo u odgovarajuću posudu. Na završetku operacije, pazite da ne zaboravite ponovo zavrnuti čep (sl. 5.A) i da ga zategnete do kraja.

- Sklonite svećicu i u otvor svećice uspite oko 3 cl čistog motornog ulja, posle čega, držite otvor zatvoren uz pomoć krpe, uključite na kratko motor za pokretanje na način da motor uradi nekoliko obrtaja i da se ulje raspodeli po unutrašnjoj površini cilindra. Naposljetku ponovo montirajte svećicu, bez da spojite kapicu na kabl.

6. ODRŽAVANJE

⚠ Svaki pokušaj modifikovanja sistema za kontrolu emisija može da podigne nivo emisija van zakonskih granica. U tu definiciju spadaju uklanjanje ili izmena delova, kao što su usisni sistem, jedinica za napajanje i jedinica za pražnjenje.

6.1 OPŠTI PODACI

⚠ Bezbednosna pravila koja treba da se poštuju za vreme operacija održavanja opisana su u odl. 2.4.

⚠ Sve provere i intervencije održavanja treba da se izvrše dok mašina stoji i dok je motor ugašen. Razdvojite svećicu i pročistite odgovarajuća uputstva pre nego što započnete bilo kakvu intervenciju čišćenja ili održavanja. Obucite odgovarajuću odeću, rukavice i naočale pre nego što započnete održavanje.

- Učestalost i vrste intervencije sažeti su u "Tabeli održavanja".
- Upotreba ne original rezervnih delova i dodatne opreme može da ima negativni efekat na rad i na sigurnost mašine. Proizvođač odbija svaku odgovornost u slučaju oštećenja ili ozleda uzrokovanih navedenim proizvodima.
- Original rezervni delovi mogu da se nabave u servisima za pomoć ili kod ovlašćenih trgovaca.

VAŽNO *Vaš Trgovac ili Specijalizovani centar trebaju da izvrše sve operacije održavanje i regulacije koje nisu opisane u ovom priručniku.*

6.2 TABELA ODRŽAVANJA

VAŽNO *Vlasnik mašine je odgovoran za obavljanje održavanja opisanih u tabeli u nastavku.*

VAŽNO Češće obavljajte čišćenje u posebno teškim uslovima rada ili u slučaju kada su prisutne čestice u vazduhu.

NAPOMENA Filteri se čiste/menjaju češće ako mašina radi na veoma prašnjavom terenu.

Operacija	Posle prvih 5 sati rada	Posle svakih 5 sati ili posle svake upotrebe	Posle svakih 50 sati ili na kraju sezone	Svakih 100 sati
Proverite nivo ulja (odl. 5.1.1)	-	√	-	-
Zamena ulja ¹ (odl. 6.3)	√	-	√	-
Čišćenje prigušivača i motora (odl. 7)	-	√	-	-
Provera i čišćenje filtera za vazduh ² (odl. 8)	-	√	-	-
Zamena filtera za vazduh (odl. 8)	-	-	√	-
Provera svećice (odl. 9)	-	-	√	-
Zamena svećice (odl. 9)	-	-	-	√
Provera filtera karburatora ³	-	-	-	√

¹ Zamenite ulje svakih 25 sati ako motor radi pod punim opterećenjem i na visokim temperaturama.

² Očistite filter za vazduh češće ako mašina radi u prašnjavim područjima.

³ Treba da se izvrši u Specijalizovanom centru.

6.3 ZAMENA ULJA

Prilikom izbora ulja za korištenje, treba da se pridržavate smernica navedenih u tabeli sa tehničkim podacima.

⚠ Izvršite pražnjenje ulja dok je motor topao, i pritom pazite da ne dodirnete tople delove motora ili ispražnjeno ulje.

Osim u slučaju drugačijih uputstava koje se nalaze u Priručniku sa uputstvima, za promenu ulja treba da uradite sledeće:

1. Mašina treba da se postavi na ravno mesto.
2. Treba da očistite deo oko čepa za punjenje i da odvrnete čep sa šipkom (sl. 6.A).

3. Treba da sasvim unesete prskalicu odgovarajuće šprice (sl. 6.B) u spremnik ulja i da preuzmete ceo sadržaj.
4. Dodajte novo ulje (odl. 5.1.1).

6.4 ČIŠĆENJE PRIGUŠIVAČA I MOTORA

Čišćenje prigušivača treba da se uradi dok je motor hladan.

- Uz pomoć mlaza komprimiranog vazduha (sl. 7.A), sklonite sa prigušivača i sa zaštita sve ostatke ili prljavštinu koji mogu da izazovu požar.
- Pazite da otvori za vazduh za hlađenje nisu zapušeni (sl. 7.A).
- Pređite po plastičnim delovima sunderom (sl. 7.B) nakvašenim u vodu i deterdžent.

6.5 ODRŽAVANJE FILTERA ZA VAZDUH

1. Očistite deo oko poklopca (sl. 8.A) filtera.
2. Sklonite poklopac (sl. 8.A) na način da odvrnete vijak koji se nalazi iznad.
3. Sklonite element za filtriranje (sl. 8.B + 8.C).
4. Sklonite pred filter (sl. 8.C) iz uloška (sl. 8.B).
5. Udarajte uloškom (sl. 8.B) po čvrstoj površini i izduvajte komprimovanim vazduhom sa unutarnje strane kako bi mogli da uklonite prašinu i ostatke.
6. Operite pred filter od sundera (sl. 8.C) sa vodom i deterdžentom i ostavite ga da se osuši na vazduhu.

VAŽNO Nemojte da koristite vodu, benzin, sredstva za čišćenje ili drugo za čišćenje uloška.

VAŽNO Pred filter od (sl. 8.C) sundera NE SME da se pomazuje.

1. Očistite unutrašnji deo sedišta za filter (sl. 8.D) od prašine i ostataka, i pazite da dobro zatvorite kanal za aspiraciju uz pomoć krpe (sl. 8.E) na način da izbegnete da isti dospiju u motor.
2. Sklonite krpu (sl. 8.E), postavite element za filtriranje (sl. 8.C + 8.B) u njegovo sedište i ponovo montirajte poklopac (sl. 8.A).

6.6 PROVERA I ODRŽAVANJE SVEĆICE

1. Skinite svećicu (sl. 9.A) uz pomoć nasadnog ključa (sl. 9.B).
2. Očistite elektrode (sl. 9.C) uz pomoć metalne četke i uklonite eventualne ugljenične naslage.
3. Proverite uz pomoć merača debljine (sl. 9.D) pravilnu razdaljinu između elektroda (0,6 - 0,8 mm).

4. Ponovo montirajte svećicu (sl. 9.A) i uz pomoć nasadnog ključa zavrnite do kraja (sl. 9.B).

⚠ Opasnost od požara! Nemojte da vršite provjere na sistemu za paljenje ako svećica nije zategnuta u svom sedištu.

Zamenite svećicu ako su elektrode izgorele ili ako je porculan razbijen ili napuknut.

VAŽNO Koristite samo svećice navedenog tipa (vidi Tabelu sa tehničkim podacima).

7. IDENTIFIKACIJA PROBLEMA

PROBLEM	VEROVATNI UZROK	REŠENJE
1. Poteškoće kod pokretanja	Nedostaje gorivo	Proverite i dodajte (pogl. 5.1.3)
	Staro gorivo ili talog u rezervoaru	Ispraznite rezervoar i naspite novo gorivo
	Nepravilna procedura pokretanja	Izvršite pravilno pokretanje (odl. 5.2 i odl. 5.3)
	Svećica nije spojena	Proverite da je kapica dobro navučena na svećicu (odl. 5.1.4)
	Nakvašena svećica ili prljave elektrode svećice ili neodgovarajuća razdaljina	Proverite (odl. 6.6)
	Filter za vazduh zapušen	Proverite i očistite (odl. 6.5)
	Neodgovarajuće ulje u odnosu na sezonu	Zamenite sa odgovarajućim uljem (odl. 6.3)
	Isparavanje goriva u karburator (vapo lock) zbog visokih temperatura	Pričekajte nekoliko minuta i ponovo pokušajte izvršiti pokretanje (odl. 5.3)
	Problemi sa karburacijom	Stupite u kontakt sa Ovlašćenim centrom za pomoć
	Problemi sa paljenjem	Stupite u kontakt sa Ovlašćenim centrom za pomoć
2. Neregularan rad	Elektrode svećice su prljave ili neodgovarajuća razdaljina	Proverite (odl. 6.6)
	Kapica svećice loše navučena	Proverite da je kapica stabilno navučena (odl. 5.1.4)
	Filter za vazduh zapušen	Proverite i očistite (odl. 6.5)
	Komanda za ubrzanje u poziciji «CHOKE» (ako je prisutna)	Postavite komandu za ubrzanje u poziciju «FAST».
	Problemi sa karburacijom	Stupite u kontakt sa Ovlašćenim centrom za pomoć
	Problemi sa paljenjem	Stupite u kontakt sa Ovlašćenim centrom za pomoć
3. Gubitak snage za vreme rada	Filter za vazduh zapušen	Proverite i očistite (odl. 6.5)
	Problemi sa karburacijom	Stupite u kontakt sa Ovlašćenim centrom za pomoć

Ako se problemi nastave nakon što ste primenili opisana rešenja, kontaktirajte Vašeg trgovca.



INNEHÅLLSFÖRTECKNING

1. ALLMÄN INFORMATION	1
2. SÄKERHETSFÖRESKRIFTER	1
3. ATT LÄRA KÄNNA MASKINEN	3
3.1 Beskrivning av maskinen och förutsedd användning	3
3.2 Varselmärkning	3
3.3 Identifikationsetikett	3
3.4 Motorns komponenter	3
3.5 Miljöförhållanden	4
3.6 Bränsle	4
3.7 Olja	4
3.8 Luftfilter	4
3.9 Tändstift	4
4. KONTROLLER	4
4.1 Gasreglage	4
5. REGLER FÖR ANVÄNDNING	5
5.1 Före varje användning	5
5.2 Start av motorn (kall motor)	5
5.3 Start av motorn (varm motor)	5
5.4 Användning av motorn under arbetet	5
5.5 Avstängning av motorn under arbetet	6
5.6 Avstängning av motorn vid avslutat arbete	6
5.7 Rengöring och förvaring	6
5.8 Långvarig inaktivitet	6
6. UNDERHÅLL	6
6.1 Allmänt	6
6.2 Underhållstabell	6
6.3 Oljebyte	7
6.4 Rengöring av ljuddämparen och av motorn	7
6.5 Underhåll av luftfiltret	7
6.6 Kontroll och underhåll av tändstiftet	7
7. IDENTIFIERING AV PROBLEM	8

1. ALLMÄN INFORMATION

1.1 HUR DU LÄSER MANUALEN

I manualens text finns det avsnitt med speciellt viktig information gällande säkerheten eller funktionen, vilka har markerats på olika sätt enligt följande kriterium:

ANMÄRKNING eller **VIKTIGT** ger preciseringar eller ytterligare förklaringar gällande ovanstående text för att undvika skador på maskinen eller övriga skador.

Symbolen  anger en fara. Underlåtenhet att iakttä denna varning innebär risk för skador på egen eller annan person och/eller skador.

1.2 HÄNVISNINGAR

1.2.1 Figurer

Figurerna i denna bruksanvisning är numrerade 1, 2, 3 och så vidare. De komponenter som visas i figurerna är märkta med bokstäverna A, B, C och så vidare. En hänvisning till komponent C i figur 2 anges med orden: "Se fig. 2,C" eller helt enkelt "(Fig. 2.C)". Figurerna är vägledande. De verkliga delarna kan variera jämfört med de som visas.

1.2.2 Titlar

Manualen är indelad i kapitel och avsnitt. Titeln på avsnitt "2.1 Utbildning" är en undertitel till "2. Säkerhetsföreskrifter". Hänvisningar till titlar eller avsnitt anges med förkortningen kap. eller avs. samt respektive nummer. Exempel: "kap. 2" eller "avs. 2.1".

2. SÄKERHETSFÖRESKRIFTER

2.1 UTBILDNING

 **Läs noggrant dessa instruktioner innan du använder maskinen.**

⚠ Bekanta dig med kontrollerna och med den korrekta användningen av maskinen.

Lär dig att snabbt stänga av motorn. Underlåtenhet att följa varningstexter och instruktioner kan orsaka bränder och/eller allvarliga personskador. Bevara alla varningstexter och instruktioner för framtida referens.

- Låt aldrig maskinen användas av barn eller av personer som inte har nödvändig kännedom om instruktionerna. Lokala lagar kan fastställa en minimiålder för användaren.
- Använd aldrig maskinen om användaren känner sig trött eller dålig eller har tagit medicin, droger, alkohol eller ämnen kan påverka dennes förmåga att reagera och koncentrera sig.
- Tänk på att operatören eller användaren är ansvarig för olyckor och risker som kan uppstå för andra personer eller dessas egendom.

2.2 FÖRBEREDANDE ÅTGÄRDER

Personlig skyddsutrustning (PSU)

- Använd inte maskinen utan att bära lämpliga kläder.
- Bär inte vida kläder, snören, smycken eller andra föremål som kan fastna. Sätt upp långt hår och stanna på ett säkert avstånd under starten.
- Bär hörselskydd.

Arbetsområde / Maskin

- Innan motorn startas ska du kontrollera att alla kontroller som sätter maskinens rörliga delar i rörelse har kopplats bort.

Explosionsmotorer: bränsle

- Varning: bränslet är mycket brandfarligt. Hantera varsamt!
 - Förvara alltid bränslet i lämpliga behållare.
 - Tanka eller fyll på med hjälp av en tratt, endast utomhus, och rök inte under dessa åtgärder.
 - Tanka innan du slår på motorn. Du ska varken öppna tankpluggen eller tanka när motorn är på eller fortfarande är varm.
 - Om bränsle spills ska du inte starta motorn utan avlägsna maskinen från området där det har hållits ut och omedelbart rengöra alla spår av bränsle som spillts på maskinen eller på marken.
 - Dra åt pluggen på bränslebehållarna ordentligt.
 - Undvik kontakt av bränslet med kläderna och om detta sker ska du byta kläder innan du startar motorn.

2.3 UNDER ANVÄNDNINGEN

Arbetsområde

- Använd inte maskinen i miljöer med explosionsrisk i närvaro av brandfarliga vätskor, gaser eller damm. Elektriska kontakter eller mekanisk friktion kan generera gnistor som kan antända dammet eller ångorna.
- Starta aldrig motorn i stängda utrymmen där livsfarlig koloxidgas kan ackumuleras. Startåtgärderna måste ske utomhus eller i ett väl ventilerat utrymme. Kom ihåg att avgaserna är giftiga.
- Avlägsna personer, barn och djur från arbetsområdet. Barn måste övervakas av någon vuxen.

Agerande

- Innan du utför reparationer, rengöring, leveranser och justeringar ska du stänga av motorn och lossa tändkabeln (om inte annat anges uttryckligen i instruktionerna).
- Vidrör inte motordelarna som värms upp under användning. Risk för brännskador.

Begränsningar för användningen

- Använd inte maskinen om skydden är otillräckliga eller om säkerhetsanordningarna inte är korrekt placerade.
- Koppla inte bort eller manipulera de säkerhetssystem som finns.
- Ändra inte motorns inställningar och rusa den inte. Om motorn drivs på ett överdrivet varvtal ökar risken för personskador.
- Använd inte startvätskor eller andra motsvarande produkter.
- Luta inte maskinen på sidan så att det rinner ut bränsle från motorns tankplugg.
- Låt inte motorn gå utan tändstift.

2.4 UNDERHÅLL, FÖRVARING OCH TRANSPORT

Utför regelbundet underhåll och korrekt förvaring för att bevara maskinens säkerhet.

⚠ *Trasiga eller skadade delar måste bytas ut, inte repareras. Använd endast originalreservdelar: användning av icke-originaldelar och/eller felaktigt monterade delar äventyrar maskinens säkerhet, kan orsaka olyckor eller personskador och fråntar Tillverkaren alla skyldigheter eller ansvar.*

Underhåll

- Om tanken måste tömmas ska du utföra denna åtgärd utomhus och med kall motor.

- För att minska brandrisken ska du regelbundet kontrollera att det inte finns något olje- och/eller bränslespill.

Förvaring

- Lämna inte bränsle i tanken om maskinen ska förvaras i en byggnad där bränsleångor kan komma i kontakt med öppna lågor, gnistor eller värmekällor.
- Låt maskinen kylas ned innan den förvaras i stängt utrymme.

Transport

- Transportera maskinen med tom tank.

2.5 MILJÖSKYDD

Skyddet av miljön bör vara en viktig aspekt och prioriteras vid användningen av maskinen, till förmån för den civila samlevnaden och för den miljö vi lever i.

- Undvik att vara ett störande element för grannarna.
- Följ noga de lokala föreskrifterna för bortskaffande av förpackningar, oljor, bränsle, filter, skadade delar samt alla element med starka miljöeffekter. Detta avfall får inte kastas i soporna utan måste separeras och lämnas till lämpliga uppsamlingscentraler som kommer att ordna materialåtervinningen.
- Vid tidpunkten för skrotningen får du inte lämna maskinen i naturen, utan vända dig till en uppsamlingscentral, enligt gällande lokala föreskrifter.

2.6 UTSLÄPP

Förbränningsprocessen genererar giftiga ämnen såsom kolmonoxid, kväveoxid och kolväten. Det är viktigt att kontrollera dessa ämnen p.g.a. att de kan reagera såväl med fotokemisk smog som solljus vid direktexponering. Kolmonoxid reagerar inte på samma sätt när det exponeras för solljus, men måste ändå anses vara giftigt.

Våra maskiner är försedda med system som minskar utsläppen av de ämnen som nämnts ovan.

3. ATT LÄRA KÄNNA MASKINEN

3.1 BESKRIVNING AV MASKINEN OCH FÖRUTSEDD ANVÄNDNING

Denna maskin är en explosionsmotor.

Motorn är en utrustning vars prestationer, konstanta funktion och livslängd beror på en mängd faktorer, vissa externa och andra strikt relaterade till kvaliteten på de produkter som används och ett regelbundet underhållsarbete. Nedan följer några ytterligare uppgifter som möjliggör en mer medveten användning av din maskin.

All annan användning, som skiljer sig från den som anges ovan, kan vara farlig och orsaka skador på personer och/eller föremål.

VIKTIGT *Felaktig användning av maskinen medför att garantin förfaller och att Tillverkarens ansvar upphört att gälla, medan alla kostnader till följd av skador eller personskador på sig själv eller på tredje person läggs på användaren.*

3.1.1 Typ av användare

Denna maskin är avsedd att användas av konsumenter, det vill säga icke-professionella operatörer. Den är avsedd för "privat användning".

3.2 VARSELMÄRKNING

Olika symboler visas på maskinen. Dessas funktion är att påminna operatören om det agerande som ska följas för att använda den med nödvändig uppmärksamhet och försiktighet. Symbolernas betydelse:



VARNING! Ljuddämparen kan vara mycket varm. Rör ej.



VARNING! Fyll på olja upp till nivån «MAX». Fyll inte på olja över nivån «MAX».

3.3 IDENTIFIKATIONSETIKETT

Skriv in serienumret (S/n) på vår maskin i det speciella utrymmet på den etikett som visas på baksidan av omslaget.

3.4 MOTORNS KOMPONENTER

Maskinen består av följande huvudkomponenter (fig. 1).

A. Oljepåfyllningsplugg med mätsticka

- B. Förgasare
- C. Luftfilterlock
- D. Tändstiftskåpa
- E. Motorns serienummer

3.5 MILJÖFÖRHÅLLANDEN

Funktionen hos en 4-taktsförbränningsmotor påverkas av:

a) Temperatur:

- Svårigheter vid kallstart kan uppstå vid drift i låga temperaturer.
- Vid arbete vid mycket höga temperaturer så kan det vara svårt med varmstart på grund av förångning av bränslet i behållaren för bränslet eller i pumpen.
- I samtliga fall måste oljans typ anpassas till driftstemperaturerna.

b) Höjd:

- En förbränningsmotors maximala effekt minskar successivt med ökande höjd över havet.
- Om man ökar höjden avsevärt är det därför nödvändigt att minska belastningen på maskinen och undvika särskilt betungande arbete.

3.6 BRÄNSLE

En bra kvalitet på bränslet är absolut nödvändig för att motorn ska fungera korrekt.

Bränslet ska uppfylla följande krav:

- a) Använd ren, ny och blyfri bensin på minst 90 oktan;
- b) Använd inte bränsle med en etanolhalt som överstiger 10 %;
- c) Lägg inte till olja;
- d) Fyll på en bränslestabilisator för att förhindra att hartsbeläggningar bildas i bränslesystemet.

Användningen av otillåtna bränslen skadar motorns komponenter och ingår inte i garantivillkoren.

ANMÄRKNING *Använd endast det bränsle som anges i tabellen för de tekniska specifikationerna. Använd inga andra typer av bränslen. Du kan använda miljövänliga bränslen, såsom alkylatbensin. Sammansättningen av denna bensin har mindre inverkan på människor och miljö. Inga negativa effekter som är kopplade till användningen av denna har rapporterats. På marknaden finns det dock olika typer av alkylatbensin för vilka det inte är möjligt att ge exakta detaljer om deras användning.*

3.7 OLJA

Använd alltid olja av god kvalitet genom att välja graden i förhållande till driftstemperaturen.

- Använd endast rengöringsolja med en kvalitet som inte understiger SF-SG.
- Välj viskositetsgrad SAE enligt tabellen över de tekniska specifikationerna.
- En användning av multigradeolja kan öka förbrukningen under varma årstider och därför ska nivån kontrolleras oftare.
- Blanda inte oljor av olika märken och egenskaper.
- En användning av oljan SAE 30 med temperatur som ligger under +5°C kan orsaka skador på motorn på grund av olämplig smörjning.

3.8 LUFTFILTER

Luftfiltrets effektivitet är väsentlig för att undvika att skräp och damm sugas upp av motorn, vilket minskar dess prestanda och livslängd.

- Håll filterelementet fritt från skräp och alltid med perfekt prestanda (avs. 6.5).
- Byt ut filterelementet vid behov mot en originalreservdel. Andra filterelement kan skada motorns prestanda och livslängd.
- Starta aldrig motorn utan att filterelementet är korrekt monterat.

3.9 TÄNDSTIFT

Tändstiften för förbränningsmotorer är inte alla lika.

- Använd endast tändstift av angiven typ, med rätt termisk grad.
- Uppmärksamma gängans längd. En för lång gänga kan oåterkalleligen skada motorn.
- Kontrollera renlighet och rätt avstånd mellan elektroderna (avs. 6.6).

4. KONTROLLER

4.1 GASREGLAGE

Justera motorns varvtal.

Gasreglaget (i normala fall en spak) som monterats på maskinen har kopplats till motorn via en kabel.

Se maskinens Instruktionsbok för att identifiera gasreglagespaken och dess positioner, vanligtvis märkta med symboler som motsvarar:

- **FAST** = motsvarar maximalt varvtal, används under arbetet.
- **SLOW** = motsvarar minimalt varvtal.
- **CHOKE** = används vid kallstart (i förekommande fall)

5. REGLER FÖR ANVÄNDNING

5.1 FÖRE VARJE ANVÄNDNING

Innan någon slags användning av motorn rekommenderas det att en serie kontroller utförs för att säkerställa att den fungerar korrekt.

5.1.1 Kontroll av oljenivån

1. Ställ maskinen plant.
2. Rengör området runt påfyllningspluggen.
3. Skruva loss pluggen (fig. 2A), rengör änden på mätstickan (fig. 2B) och sätt in den genom att stödja pluggen på tanköppningen, såsom visas, utan att skruva fast den.
4. Dra ut pluggen med oljestickan igen och kontrollera att oljenivån står mellan de två skårorerna «MIN» e «MAX».
5. Fyll vid behov på olja av samma typ, upp till nivån «MAX». Se till att olja inte spills utanför påfyllningshålet.
6. Skruva tillbaka pluggen ordentligt (fig. 2A) och torka bort olja som eventuellt spillts.

ANMÄRKNING Fyll gradvis på med små mängder av olja och kontrollera varje gång den nivå som uppnåtts.

Fyll inte på över nivån «MAX». En överdriven nivå kan orsaka:

- Utsläpp av bränsleångor i utloppet.
- Nedsmutsning av tändstift eller luftfilter med åtföljande svårigheter att starta.

ANMÄRKNING Håll dig till de anvisningar som ges i tabellen över de tekniska specifikationerna vad gäller typen av olja som ska användas.

5.1.2 Kontroll av luftfiltret

Luftfiltrets effektivitet är en nödvändig förutsättning för en korrekt drift av motorn. Starta inte motorn om filterelementet saknas eller är trasigt.

1. Rengör området runt filterlocket (fig. 3.A).
2. Ta bort locket (fig. 3.A) genom att skruva loss den speciella knoppen (fig. 3.B).
3. Kontrollera skicket på filterelementet (fig. 3.C), som måste vara helt, rent och

med perfekt prestanda. Annars ska du se till att det underhålls eller byts ut (avs. 6.5).

4. Sätt tillbaks locket (fig. 3.A).

5.1.3 Påfyllning av bränsle

Åtgärderna för påfyllningen av bränsle beskrivs i maskinens manual och nämns endast här.

För att fylla på bränsle:

1. Skruva loss pluggen för stängningen av tanken och ta bort den.
2. För in tratten.
3. Fyll på bränslet och ta bort tratten.
4. Vid avslutad påfyllning ska du dra åt bränslepluggen ordentligt och rengöra eventuellt spill.

VIKTIGT Undvik att hålla bränsle på motorns eller maskinens plastdelar för att undvika att skada dem och rengör omedelbart alla spår av eventuellt spillt bränsle. Garantin täcker ej skador på plastdelar som orsakats av bränslet.

5.1.4 Tändstiftskåpa

Anslut kabelns kåpa (fig. 4.A) ordentligt till tändstiftet (fig. 4.B) och försäkra dig om att det inte finns några spår av smuts inuti själva kåpan och på tändstiftets uttag.

5.2 START AV MOTORN (KALL MOTOR)

Motorn måste startas såsom anges i maskinens Instruktionsbok och du måste alltid vara beredd på att koppla bort varje anordning (om sådan finns) som kan orsaka att maskinen rör sig framåt eller stoppar motorn.

1. För gasreglagespaken till läget «CHOKE» (om sådan finns) eller till läget «FAST».
2. Använd startnyckeln såsom visas i maskinens Instruktionsbok

För, efter någon sekund, gradvis gasreglagespaken från läget «CHOKE» (om sådan finns) till läget «FAST» eller «SLOW».

5.3 START AV MOTORN (VARM MOTOR)

Följ hela det förfarande som anges för kallstart med gasreglaget i läget «FAST».

5.4 ANVÄNDNING AV MOTORN UNDER ARBETET

För att optimera motorns kapacitet och prestanda ska den användas på högsta varvtal genom att ställa gasreglagespaken på läget «FAST».

VIKTIGT *Arbeta inte i lutningar som överstiger 20° för att inte ställa motorns korrekta funktion på spel.*

5.5 AVSTÄNGNING AV MOTORN UNDER ARBETET

1. För gasreglaget till läget «SLOW».
2. Låt motorn gå på lägsta varvrat i minst 15-20 sekunder.
3. Stäng av motorn enligt anvisningarna i maskinens Instruktionsbok.

5.6 AVSTÄNGNING AV MOTORN VID AVSLUTAT ARBETE

1. För gasreglaget till läget «SLOW».
2. Låt motorn gå på lägsta varvrat i minst 15-20 sekunder.
3. Stäng av motorn enligt anvisningarna i maskinens Instruktionsbok.
4. Koppla med kall motor bort tändstiftets kåpa (fig. 4.A) och dra ur startnyckeln (om sådan finns).
5. Avlägsna alla skräpavlagringar från motorn och framförallt från området vid ljuddämparen vid utloppet för att minska brandrisken.

5.7 RENGÖRING OCH FÖRVARING

- Använd aldrig vattenstrålar eller högtryckstvätt vid rengöring av motorns externa delar.
- Använd helst en tryckluftspistol (max 6 bar) och se till att inget skräp och damm kan tränga in i de inre delarna.
- Ställ maskinen (och motorn) på en torr, väderskyddad och väl ventilerad plats.

5.8 LÅNGVARIG INAKTIVITET

Om en period av inaktivitet för motorn på över 30 dagar planeras (till exempel i slutet av säsongen) ska du genomföra några försiktighetsåtgärder för att främja den efterföljande idrifttagningen.

- Töm bränsletanken för att undvika att det bildas beläggningar på dess insida genom att skruva loss pluggen (fig. 5.A) från förgasarens skål och samlar upp allt bränsle i en lämplig behållare. Kom ihåg att skruva fast pluggen (fig. 5.A) igen vid avslutad åtgärd och dra åt den ordentligt.
- Ta bort tändstiftet och håll cirka 3 cl ren motorolja i tändstiftshålet. Starta sedan startmotorn kort för att låta motorn göra några varv och fördela oljan på cylinderns inre yta. Montera slutligen tillbaka tändstiftet utan att koppla kåpan till kabeln.

6. UNDERHÅLL

⚠ *Alla försök att mixra med utsläppskontrollsystemet kan öka utsläppsnivåerna över de lagstadgade gränsvärdena. Denna definition inkluderar borttagning av eller ändringar på delar som insugssystemet, bränslesystemet och avgassystemet.*

6.1 ALLMÄNT

⚠ *De säkerhetsföreskrifter som ska följas under underhållsåtgärderna beskrivs i avs. 2.4.*

⚠ *Alla kontroller och underhållsåtgärder ska utföras med stillastående maskin och avstängd motor. Koppla bort tändstiftet och läs tillhörande instruktioner innan du utför någon rengörings- eller underhållsåtgärd. Ta på dig lämpliga kläder, handskar och glasögon innan du utför underhåll.*

- Frekvenser och typer av åtgärder sammanfattas i "Underhållstabellen".
- Användning av icke-originalreservdelar kan ha negativa effekter på maskinens funktion och säkerhet. Tillverkaren fransäger sig allt ansvar för skador eller personskador orsakade av sådana produkter.
- Originalreservdelar levereras av serviceverkstäder och auktoriserade återförsäljare.

VIKTIGT *Alla underhålls- och justeringsåtgärder som inte beskrivs i denna manual måste utföras av din Återförsäljare eller av ett specialiserat Servicecentrum.*

6.2 UNDERHÅLLSTABELL

VIKTIGT *Det ligger på ägarens ansvar att utföra de maskinunderhållsåtgärder som beskrivs i tabellen nedan.*

VIKTIGT *Rengör oftare vid särskilt påfrestande arbetsförhållanden eller om det finns smuts i luften.*

ANMÄRKNING *Filtren ska rengöras / bytas ut oftare om maskinen arbetar på mycket dammig mark.*

Åtgärd	Efter de första 5 timmarna	Var 5:e timme eller efter varje användning	Var 50:e timme eller vid säsongsslut	Var 100:e timme
Kontroll av oljenivån (avs. 5.1.1)	-	✓	-	-
Oljebyte ¹ (avs. 6.3)	✓	-	✓	-
Rengöring av ljuddämparen och av motorn (avs. 7)	-	✓	-	-
Kontroll och rengöring av luftfiltret ² (avs. 8)	-	✓	-	-
Byte av luftfiltret (avs. 8)	-	-	✓	-
Kontroll av tändstiftet (avs. 9)	-	-	✓	-
Byte av tändstiftet (avs. 9)	-	-	-	✓
Kontroll av bränslefilteret ³	-	-	-	✓

¹ Byt oljan var 25:e timme om motorn arbetar på full belastning eller i höga temperaturer.

² Gör rent luftfiltret oftare om maskinen arbetar i dammiga områden.

³ Ska utföras av ett specialiserat Servicecentrum.

6.3 OLJEBYTE

Håll dig till de anvisningar som ges i tabellen över de tekniska specifikationerna vad gäller typen av olja som ska användas.

⚠ Töm oljan med varm motor och se till att du inte vidrör motorns varma delar eller den tömda oljan.

För att byta oljan, om inte andra instruktioner ges i maskinens instruktionsbok, gör så här:

1. Ställ maskinen plant.
2. Rengör området runt påfyllningspluggen och skruva loss pluggen med mätstickan (fig. 6.A).
3. För in den speciella sprutans munstycke (fig. 6.B) helt i oljetanken och
4. Fyll på med ny olja (avs. 5.1.1).

6.4 RENGÖRING AV LJUDDÄMPAREN OCH AV MOTORN

Ljuddämparen ska göras rent med kall motor.

- Ta bort skräp eller smuts från ljuddämparen och dess skydd som kan orsaka brand med hjälp av en stråle tryckluft (fig. 7.A).

- Se till så att intagen för kylluft inte är tilltäppta (fig. 7.A).
- Torka av plastdelarna med en svamp (fig. 7.B) indränkt i vatten och diskmedel.

6.5 UNDERHÅLL AV LUFTFILTRET

1. Rengör området runt filterlocket (fig. 8.A).
2. Ta bort locket (fig. 8.A) genom att lossa på skruven ovanpå.
3. Avlägsna filterelementet (fig. 8.B + 8.C).
4. Ta bort förfiltret (fig. 8.C) ur filterinsatsen (fig. 8.B).
5. Slå filterinsatsen (fig. 8.B) mot en fast yta och blås inifrån med tryckluft så att damm och skräp avlägsnas.
6. Tvätta förfiltret i skumgummi (fig. 8.C) med vatten och diskmedel och låt det lufttorka.

VIKTIGT Använd aldrig vatten, bensin, tvättmedel eller annan vätska vid rengöring av filterinsatsen.

VIKTIGT Förfiltret i (fig. 8.C) skumgummi ska INTE oljas.

1. Rengör insidan av filtrets hållare (fig. 8.D) från damm och skräp och var noga med att stänga sugledningen med en trasa (fig. 8.E) för att undvika att de kommer in i motorn.
2. Ta bort trasan (fig. 8.E), ordna till filterelementet (fig. 8.C + 8.B) i dess hållare och återmontera locket (fig. 8.A).

6.6 KONTROLL OCH UNDERHÅLL AV TÄNDSTIFTET

1. Bortmontera tändstiftet (fig. 9.A) med en ringnyckel (fig. 9.B).
2. Rengör elektroderna (fig. 9.C) med en metallborste och avlägsna eventuella kolavlagringar.
3. Kontrollera med en tjockleksmätare (fig. 9.D) korrekt avstånd mellan elektroderna (0,6 - 0,8 mm).
4. Återmontera tändstiftet (fig. 9.A) och dra åt ordentligt med en ringnyckel (fig. 9.B).

Byt ut tändstiftet om elektroderna är brända eller om porslinet är trasigt eller sprucket.

⚠ Brandrisk! Kontrollera aldrig startanläggningen utan att tändstiftet har skruvats fast i sin hållare.

VIKTIGT Använd endast tändstift av angiven typ (se Tabell över tekniska specifikationer).

7. IDENTIFIERING AV PROBLEM

PROBLEM	TROLIG ORSAK	ÅTGÄRD
1. Svårt att starta	Saknas bränsle	Kontrollera och fyll på (kap. 5.1.3)
	Gammalt bränsle eller avlagringar i tanken	Töm tanken och fyll på med nytt bränsle
	Felaktigt startförfarande	Utför starten korrekt (avs. 5.2 och avs. 5.3)
	Bortkopplat tändstift	Kontrollera att kåpan är korrekt placerad på tändstiftet (avs. 5.1.4)
	Tändstiftet är blött eller tändstiftets elektroder är smutsiga eller på olämpligt avstånd	Kontrollera (avs. 6.6)
	Tilltäppt luftfilter	Kontrollera och rengör (par. 6.5)
	Olämplig olja för årstiden	Byt ut mot en lämplig olja (avs. 6.3)
	Förångning av bränsle i förgasaren (vapor lock) på grund av höga temperaturer	Vänta i någon minut och försök sedan att starta igen (avs. 5.3)
	Problem med förgasning	Kontakta ett auktoriserat Servicecentrum
2. Oregelbunden funktion	Problem med starten	Kontakta ett auktoriserat Servicecentrum
	Tändstiftets elektroder är smutsiga eller på olämpligt avstånd	Kontrollera (avs. 6.6)
	Tändstiftskåpan sitter fel	Kontrollera att kåpan är stadigt insatt (avs. 5.1.4)
	Tilltäppt luftfilter	Kontrollera och rengör (avs. 6.5)
	Gasreglagekontroll i läge «CHOKÉ» (om sådant finns)	För kontrollen till läget «FAST»
	Problem med förgasning	Kontakta ett auktoriserat Servicecentrum
3. Effektförlust under arbetet	Problem med starten	Kontakta ett auktoriserat Servicecentrum
	Tilltäppt luftfilter	Kontrollera och rengör (avs. 6.5)
	Problem med förgasning	Kontakta ett auktoriserat Servicecentrum

Kontakta din återförsäljare om problemen kvarstår efter att du har tillämpat de beskrivna åtgärderna.



İNDEKS

1. GENEL BİLGİLER.....	1
2. GÜVENLİK KURALLARI.....	1
3. MAKİNEYİ TANIMAK	3
3.1 Makinenin ve öngörülen kullanımın tanımı	3
3.2 Güvenlik işaretleri.....	3
3.3 Motor aksamları	3
3.4 Çevresel koşullar.....	4
3.5 Yakıt	4
3.6 Yağ	4
3.7 Hava filtresi	4
3.8 Buji.....	4
4. KUMANDALAR.....	4
4.1 Hızlandırıcı kumandası	4
5. KULLANMA KURALLARI	5
5.1 Her kullanım öncesinde.....	5
5.2 Motorun çalıştırılması (soğuk).....	5
5.3 Motorun çalıştırılması (sıcak).....	5
5.4 Çalışma sırasında motorun kullanımı.....	5
5.5 Çalışma sırasında motorun durdurulması	6
5.6 Çalışma sonunda motorun durdurulması	6
5.7 Temizlik ve saklama	6
5.8 Uzatılmış eylemsizlik süresi	6
6. BAKIM	6
6.1 Genel bilgiler	6
6.2 Bakımlar tablosu	6
6.3 Yağın değiştirilmesi.....	7
6.4 Motor susturucusunun temizliği.....	7
6.5 Hava filtresinin bakımı	7
6.6 Buji kontrol ve bakımı	7
7. AKSAKLIKLARIN TESPİTİ.....	8

1. GENEL BİLGİLER

1.1 KILAVUZ NASIL OKUNMALIDIR

Kılavuz metni dahilinde, güvenlik veya işleyiş üzerine özel önem taşıyan bazı bilgi paragrafları, aşağıdaki kritere göre farklı biçimlerde belirtilmiştir:

DİKKAT veya **ÖNEMLİ** ibareleri, makineye zarar vermemek veya hasarlara neden olmamak adına daha önce de belirtilmiş olan tanımlamalar veya diğer kısımları temin eder.

Sembol  bir tehlikeyi belirtir. Uyarının dikkate alınmaması, personel ve/veya üçüncü şahısların yaralanması ve/veya hasarlara neden olur.

1.2 REFERANSLAR

1.2.1 Şekiller

Bu kullanım talimatlarındaki şekiller 1, 2, 3, ve saire olarak numaralandırılmıştır. Şekillerde gösterilen aksamlar A, B, C, ve saire harfler ile işaretlenmiştir. Şekil 2'deki C aksamina referans aşağıdaki simge yazı ile belirtilir: "Bakınız şek. 2.C" veya kısaca "(Şek. 2.C)". Şekiller tanımlayıcıdır. Efektif parçalar temsili olanlara göre değişebilirler.

1.2.2 Başlıklar

Kılavuz bölümler ve paragraflara ayrılmıştır. Paragraf başlığı "2.1 Eğitim", bir "2. Güvenlik kuralları" altbaşlığıdır. Başlıklar veya paragraflara referanslar böl. veya par. kısaltmaları ve ilgili sayı ile bildirilmiştir. Örnek: "böl. 2" veya "par. 2.1".

2. GÜVENLİK KURALLARI

2.1 EĞİTİM

 **İşbu talimatları makineyi kullanmadan önce dikkatle okuyun.**

 **Makinenin uygun kullanımı ve kumandaları iyi tanıyın.**

Motoru derhal durdurmayı öğrenin.

Talimatlara ve uyarılara riayet edilmemesi yangın ve/veya ağır yaralanmalara neden olabilir. Gelecekte danışmak için tüm uyarılar ve talimatları saklayın.

- Makinenin çocuklar veya talimatlar hakkında gerekli bilgisi olmayan kişiler tarafından kullanılmasına izin vermeyin. Yerel kanunlar, kullanıcı için asgari yaş belirleyebilir.
- Makineyi asla, eğer kullanıcı yorgun veya hasta ise, veya ilaçlar, uyuşturucular, alkol veya refleks ve dikkat kapasitesini olumsuz etkileyen zararlı maddeler almışsa, kullanmayın.
- Operatör veya kullanıcının, diğer kişiler veya onların mallarına gelebilecek zararlar veya kazalardan sorumlu olduğunu hatırlayın.

2.2 BAŞLANGIÇ OPERASYONLARI

Kişisel koruma donanımları (DPI)

- Makineyi uygun kıyafetler giymeden kullanmayın.
- Geniş kıyafetler, bağcıklar, süs takıları veya sıkışıp kalabilecek diğer objeler giymeyin; uzun saçları toplayın ve çalıştırma sırasında uzakta durun.
- Ses geçirmez kulaklık kullanın.

Çalışma sahası / Makine

- Motoru başlatmadan önce, makinenin hareketli organlarını harekete geçiren kumandaların devre dışı bırakıldıklarını kontrol edin.

Patlamalı motorlar: yakıt

- Uyarı: yakıt yüksek derecede tutuşabilir özelliktedir. Özenle kullanın!
 - Yakıtı daima uygun kaplarda muhafaza edin.
 - Tedarik veya dolumu bir huni kullanarak yalnız açık havada ve bu evrelerde sigara içmeden yapın.
 - Motoru çalıştırmadan önce yakıt tedariki yapın. Motor çalışırken veya hala sıcakken depo kapağını açmayın ve yakıt tedariki yapmayın.
 - Eğer yakıt dışarı taşarsa, motoru çalıştırmayın fakat makineyi yakıt dökülen alandan uzaklaştırın ve makine veya zemine dökülen her yakıt izini derhal temizleyin.
 - Yakıt tanklarının kapaklarını iyi sıkın.
 - Yakıtın giysiler ile temasına engel olun, böyle bir durumda motoru çalıştırmadan önce kıyafet değiştirin.

2.3 KULLANIM SIRASINDA

Çalışma sahası

- Makineyi patlama riski olan yerlerde, alev alabilir sıvılar, gaz veya tozların bulunduğu yerlerde kullanmayın. Elektrik kontakları veya mekanik sürtünmeler, toz veya buharları tutuşturabilecek kıvılcımlar meydana getirir.
- Motoru tehlikeli karbonmonoksit dumanlarının birikebileceği kapalı alanlarda kullanmayın. Çalıştırma operasyonları dışarıda veya iyi havalandırılan yerlerde yapılabilir. Ekzoz gazların toksik olduğunu daima hatırlayın.
- Çalışma sahasından uzak kişiler, çocuklar veya hayvanları uzaklaştırın. Çocukların başka bir yetişkin tarafından izlenmeleri gereklidir.

Davranışlar

- Onarım, temizlik, teftiş, ayarlama yapmadan önce motoru kapatın ve buji kablo bağlantısını ayırın (talimatlarda farklı ifade edilmiş talimatlar dışında).
- Kullanım sırasında ısınan motor kısımlarına dokunmayın. Yakın riski.

Kullanım limitleri

- Eğer korumalar yetersiz veya güvenlik tertibatları doğru şekilde yerleştirilmediyse makineyi kullanmayın.
- Mevcut güvenlik sistemlerini devre dışı bırakmayın veya kurcalamayın.
- Motor ayarlarını değiştirmeyin, motor rejimini yükseltmeyin. Eğer motor yüksek bir motor devrinde çalıştırılırsa, personel yaralanma riski yükselir.
- Çalıştırma sınırları veya benzer diğer ürünler kullanmayın.
- Motor depo kapağından yakıt sızmasına neden olacak şekilde makineyi yana eğmeyin.
- Motoru buji olmadan döndürmeyin.

2.4 BAKIM, SAKLAMA VE NAKİL

Düzenli bakım ve doğru saklama makinenin emniyetini korur.

⚠ Arızalı veya aşınmış parçalar değiştirilmeli, asla tamir edilmemelidir. Yalnız orijinal yedek parçalar kullanın: orijinal olmayan ve/veya doğru şekilde monte edilmemiş yedek parçaların kullanılması, makinenin güvenliğini olumsuz etkileyerek, kazalar ve personel yaralanmalarına neden olabilir ve Üreticiyi her türlü yükümlülük ve sorumluluktan kurtarır.

Bakım

- Eğer deponun boşaltılması gerekirse, bu operasyonu açık havada ve motor soğukken yapın.
- Yangın risklerini azaltmak için yağ ve/veya yakıt sızıntılarının olmamasına düzenli olarak kontrol edin.

Saklama

- Eğer makine, yakıt buharlarının serbest alevler, kıvılcıklar ve ısı kaynakları ile temasa girebileceği bir binada saklanıyorsa, depoda yakıt bırakmayın.
- Makine kapalı alana konmadan önce soğumaya bırakın.

Nakil

- Makineyi depo boş olarak taşıyın.

2.5 ÇEVRE KORUMA

Çevre koruma, medeni birlikte yaşam ve içinde yaşadığımız çevre yararına, makinenin kullanımında önemli ve öncelikli husus olmalıdır.

- Yakında bulunan kişilere rahatsızlık verecek bir unsur haline gelmekten kaçının.
- Ambalajlar, yağlar, yakıt, filtreler, aşınmış kısımlar veya tabiata olumsuz tesir edebilecek her türlü aksamı imha etmek için kesinlikle yerel kanunları uygulayın; bu atıklar çöp kutularına atılmamalı, aksine ayrıştırılmalı ve materyallerin geri dönüştürülmesini sağlayan özel toplama merkezlerine götürülmelidir.
- Hizmet dışı bırakma anında, makineyi doğaya terk etmeyin, yürürlükteki yerel kanunlar uyarınca bir toplama merkezine başvurun.

2.6 EMİSYONLAR

Yanma işleminde, karbon monoksit, nitrojen oksit ve hidrokarbon gibi zehirli maddeler üretilir.

Fotokimyasal duman ve güneş ışığına doğrudan maruz kalınmasıyla tepkimeye girebileceklerinden, bu maddeleri kontrol etmek önemlidir.

Karbon monoksit, güneş ışığına maruz kalmaya aynı şekilde tepki vermez; fakat yine de zehirli olarak kabul edilmektedir.

Makinelerimiz; yukarıda anılan maddelere yönelik emisyon azaltımı sistemleriyle donatılmıştır.

3. MAKİNEYİ TANIMAK

3.1 MAKİNEİNİN VE ÖNGÖRÜLEN KULLANIMIN TANIMI

Bu makine bir patlamalı motordur.

Motor, performansları, işleyiş düzeni ve kullanma ömrü bazıları harici ve bazıları ise kullanılan ürünlerin kalitesine ve bakım düzenine sıkıca ilintili olan birçok faktöre bağlıdır. Aşağıda, makinenin daha bilinçli bir kullanımına olanak veren bazı ilave bilgiler verilmiştir. Yukarıda bahsedilenlerden farklı her türlü diğer kullanım, tehlikeli olabilir ve kişi ve/veya eşyalara zarar verebilir.

ÖNEMLİ Makinenin uygunsuz kullanımı, kendi veya üçüncü şahıslara gelen hasar veya yaralanmalardan kaynaklanan yükümlülükler kullanıcı üzerine geçerek, Üreticinin her türlü sorumluluktan muaf kalmasına ve garantinin geçerliliğini yitirmesine neden olur.

3.1.1 Kullanıcı tipi

Bu makine, profesyonel olmayan tüketiciler tarafından kullanıma yöneliktir. Bir "hobi kullanımına" yöneliktir.

3.2 GÜVENLİK İŞARETLERİ

Makine üzerinde çeşitli semboller görülür. Bunların işlevi, operatöre makineyi gerekli dikkat ve tedbirler ile kullanması için izlenecek davranışları hatırlatmaktadır. Sembollerin anlamı:



DİKKAT! Ekzoz borusu çok sıcak olabilir. Dokunmayın.



DİKKAT! Yağı «MAX» seviyesine kadar doldurun. «MAX» seviyesi üzerinde dolum yapmayın.

TANITIM ETİKETİ

Kapağın arkasına konulmuş etiketin özel alanına makinenizin sicil numarasını yazın.

3.3 MOTOR AKSAMLARI

Makine aşağıdaki temel aksamlardan oluşmuştur (şek. 11).

- A. Seviye çubuğu ile yağ dolum kapağı
- B. Yakıt
- C. Hava filtresi kapağı
- D. Buji başlığı
- E. Motor numarası

3.4 ÇEVRESEL KOŞULLAR

Dört zamanlı endotermik bir motorun işleyişi aşağıdakilerden etkilendir:

a) Isı:

- Düşük sıcaklıklarda çalışıldığında soğuk çalışma zorlukları görülebilir.
- Çok yüksek sıcaklıklarda çalışıldığında, yakıtın, yakıt tankı veya pompa buharlaşmasına bağlı sıcak çalışma zorlukları görülebilir.
- Her durumda, kullanım sıcaklığına göre uygun yağ tipi seçmek gerekir.

b) Yükseklik:

- Endotermik bir motorun maksimum gücü, yüksekliğin deniz seviyesinden artması ile kademeli olarak azalır.
- Yükseklik arttıkça, ağır işlerin yapılmayarak, makine üzerindeki yük azaltılmalıdır.

3.5 YAKIT

Yakıtın kalitesinin iyi olması, motorun doğru çalışması açısından temel unsurlardan biridir.

Yakıt aşağıdaki gerekliliklere uygun olmalıdır:

- Temiz, taze ve kurşunsuz, en az 90 oktan benzin kullanın;
- Etanol yüzdesi %10'un üzerinde olan yakıtları kullanmayın;
- Yağ eklemeyin;
- Yakıt sistemini reçineli tortusu oluşumuna karşı korumak için, yakıt dengeleyici ekleyin.

İzin verilmeyen yakıtların kullanılması motor bileşenlerine zarar verir ve garanti kapsamına girmez.

DİKKAT *Yalnız teknik veriler tablosunda belirtilen yakıtı kullanın. Diğer yakıt türlerine kullanmayın. Alkilat benzin gibi ekolojik yakıtlar kullanılması mümkündür. Bu benzinin kompozisyonu, kişi ve doğa üzerinde daha az tesirlidir. Bunların kullanımına bağlanabilecek olumsuz etkiler bildirilmemiştir. Bununla birlikte, piyasada kullanımına ait kesin bilgi verilmesinin mümkün olmadığı alkilat benzin türleri bulunmaktadır.*

3.6 YAĞ

Kullanım sıcaklığına göre derece seçilerek daima iyi kalite yağlar kullanın.

- Kaliteleri SF-SG altında olmayan temizleyici yağlar kullanın.

- Teknik veriler tablosuna göre SAE viskozite derecesi seçin.
- Çok amaçlı yağ kullanımı, sıcak dönemlerde daha fazla yağ tüketimine neden olacağından, yağ seviyesinin daha sık kontrol edilmesi gerekir.
- Farklı marka ve özellikli yağları karıştırmayın.
- SAE 30 yağının +5°C altında sıcaklıklarda kullanılması uygun olmayan yağlama nedeniyle motora hasar verebilir.

3.7 HAVA FİLTRESİ

Hava filtresinin etkili oluşu, kalıntı ve ince tozlar motor tarafından emilerek, motorun performans ve kullanım ömrünü azaltmasını önlemek için belirleyicidir.

- Filtreleme elemanını daima kalıntılardan temiz ve mükemmel etkinlikte tutun (par. 6.5).
- Eğer gerekirse, filtreleme elemanını orijinal bir yedeği ile değiştirin; uygun olmayan filtreleme elemanları, motorun etkinliği ve kullanma ömrünü olumsuz etkileyebilir.
- Motoru asla filtreleme elemanı doğru şekilde monte edilmeden çalıştırmayın.

3.8 BUJİ

Endotermik motor bujilerinin hepsi aynı değildir.

- Yalnız, uygun termik derece ile donatılmış belirtilen tip bujileri kullanın.
- Diş uzunluğuna dikkat edin; daha fazla bir diş uzunluğu motora geri dönülmez şekilde hasar verebilir.
- Elektrotlar arasındaki doğru mesafeyi ve temizliğini kontrol edin (par. 6.6).

4. KUMANDALAR

4.1 HIZLANDIRICI KUMANDASI

Motor dönüş sayısını düzenler.

Hızlandırıcı kumandası (normalde kolu) makine üzerine monte edilmiştir, motora bir kablo aracılığı ile bağlıdır.

Hızlandırıcı kolunu ve normalde aşağıdaki semboller ile işaretlenmiş ilgili konumlarını tespit etmek için makinenin Talimatlar Kılavuzuna danışın:

- **FAST**= azami rejimin yerini tutar; çalışma sırasında kullanılacaktır.
- **SLOW**= asgari rejimin yerini tutar.
- **CHOKE**= soğuk çalışma (öngörülme) için kullanılacaktır

5. KULLANMA KURALLARI

5.1 HER KULLANIM ÖNCESİNDE

Motoru her kullanımdan önce, işleyiş düzenine yönelik bir dizi kontrolü iyi yapın.

5.1.1 Yağ seviyesi kontrolü

1. Makineyi düz koyun.
2. Dolum kapağının etrafındaki bölgeyi temizleyin.
3. Kapağı gevşetin (şek. 2.A), seviye çubuğunu ucunu temizleyin (şek. 2.B) ve bunu gösterildiği gibi kapağı ağız üzerine sıkıştırmadan koyarak içeri sokun.
4. Çubuklu kapağı yeniden çıkarın ve «MIN» ile «MAX» arasında olması gereken yağ seviyesini kontrol edin.
5. Yağı dolum deliğinden dışarı taşırmamaya dikkat ederek gerekiyorsa, «MAX» seviyesine kadar aynı tip yağ ile doldurun.
6. Kapağı sonuna kadar çevirerek kapatın (şek. 2.A) ve dökülen tüm yağ izlerini temizleyin.

DİKKAT *Seviye ulaşıldığını sık sık kontrol ederek, az miktarda yağ ilave ederek kademeli şekilde dolum yapın.*

Asla «MAX» seviyesini aşmayın; aşırı yağ seviyesi aşağıdakiye yol açar:

- ekzozda duman;
- çalışmada zorluklara neden olan buji veya hava filtresi kirlenmesi.

DİKKAT *Kullanılacak yağ tipi için teknik veriler tablosunda verilen talimatlara uyun.*

5.1.2 Hava filtresi kontrolü

Hava filtresini etkinliği, motorun doğru çalışması için vazgeçilmez bir koşuldur; filtreleme elemanı eksik veya kırık ise motoru çalıştırmayın.

1. Filtrenin kapak etrafı bölgesini (şek. 3.A) temizleyin.
2. Özel topuzu gevşeterek (şek. 3.B) kapağı (şek. 3.A) çıkarın.
3. Filtreleme elemanının durumunu kontrol edin (şek. 3.C), sağlam, temiz ve mükemmel etkinlikte olmalıdır; aksi halde, bakımını veya değişimi için gereğini yapın (par. 6.5).
4. Kapağı yerine monte edin (şek. 3.A).

5.1.3 Yakıt teradiki

Yakıt tedarik operasyonları makine kılavuzunda tanımlanmış ve burada yalnızca bahsedilmiştir. Yakıt tedariki için:

1. Depo kapatma kapağını gevşetin ve çıkarın.
2. Huniyi yerleştirin.
3. Yakıt tedariki yapın ve huniyi çıkarın.
4. Tedarik bittikten sonra, kapağı iyice sıkın ve olası sızıntıları temizleyin.

ÖNEMLİ *Hasar vermeyi önlemek için motorun veya makinenin plastik kısımları üzerine yakıt dökmeekten kaçının, dökülmüş ise her yakıt izini derhal temizleyin. Garanti, yakıtın neden olduğu plastik kısım hasarlarını karşılamaz.*

5.1.4 Buji başlığı

Kablo başlığını (şek. 4.A) bujiye (şek. 4.B) sıkıca bağlayın, başlık içinde ve buji terminalinde kir izleri olmadığından emin olun.

5.2 MOTORUN ÇALIŞTIRILMASI (SOĞUK)

Motorun çalıştırılması, makinenin Talimatlar Kılavuzunda belirtilen biçimlere göre, makinenin ilerlemesi veya motor durmasına neden olacak seviyede her cihazın (öngörülmüşse) devre dışı bırakılması uyarısı daima bulunarak gerçekleştirilmelidir.

1. Hızlandırıcı kolunu «CHOKE» (mevcutsa) veya «FAST» pozisyonuna getirin.
2. Makinenin Talimatlar Kılavuzunda belirtildiği gibi çalıştırma anahtarını harekete geçirin.

Birkaç saniye sonra, hızlandırıcı kolunu «CHOKE» (mevcutsa) konumundan «FAST» veya «SLOW» konumuna kademeli olarak getirin.

5.3 MOTORUN ÇALIŞTIRILMASI (SICAK)

Soğuk çalıştırma için belirtilen tüm prosedürü, hızlandırıcı levyesi «FAST» konumundayken tekrar edin.

5.4 ÇALIŞMA SIRASINDA MOTORUN KULLANIMI

Motorun verim ve performansını optimize etmek için, hızlandırıcı kolunu «FAST» pozisyonuna getirilerek motorun maksimum devirde kullanılması gerekir.

ÖNEMLİ *Motorun doğru işlemlerini olumsuz etkilememek için 20°'den fazla eğimli yüzeylerde çalışmayın.*

5.5 ÇALIŞMA SIRASINDA MOTORUN DURDURULMASI

1. Hızlandırıcıyı «SLOW» pozisyonuna getirin.
2. Motoru en az 15-20 saniye minimum devirde dönmeye bırakın.
3. Makine Kullanım Kılavuzunda belirtilmiş olan yöntemlere göre motoru durdurun.

5.6 ÇALIŞMA SONUNDA MOTORUN DURDURULMASI

1. Hızlandırıcıyı «SLOW» pozisyonuna getirin.
2. Motoru en az 15-20 saniye minimum devirde dönmeye bırakın.
3. Makine Kullanım Kılavuzunda belirtilmiş olan yöntemlere göre motoru durdurun.
4. Motor soğukkan bujisinin başlığını (şek. 4.A) çıkarın ve çalıştırma anahtarını (öngörölmüşse) çıkarın.
5. Motor ve özellikle, yangın riskini azaltmak için egzoz susturucu bölgesindeki her türlü kalıntıyı yangın riskinin azaltmak için temizleyin.

5.7 TEMİZLİK VE SAKLAMA

- Motorun dış kısımlarının temizlenmesi için basınçlı su atışı veya püskürtücüler kullanmayın.
- Kalıntıların ve ince tozların iç kısımlara girmelerini önleyerek bir basınçlı hava (max. 6 bar) tabancası kullanılması tercih edilmelidir.
- Makineyi (ve motoru) hava etkenlerinden korunan ve yeterli derece havalandırılan kuru bir mekana kaldırın.

5.8 UZATILMIŞ EYLEMSİZLİK SÜRESİ

Motorun 30 günden fazla kullanılmaması öngörölmüşse (örneğin mevsim sonunda) bir sonraki hizmete geçirme aşamasına katkıda bulunmak için bazı tedbirlerin uygulanması gerekir.

- İçinde kalıntıların oluşmasını önlemek için, yakıt tankı kapağını (şek. 5.A) gevşeterek ve tüm yakıtı uygun bir kaptaki toplayarak yakıt deposunu boşaltın. Operasyon sonunda, kapağını sıkıca kapatın.
- Bujiyi çıkarın ve buji deliğine 3 cl temiz motor yağı doldurun, sonra deliği bir bez ile kapalı tutarak marş motorunu, motoru birkaç kez döndürmek için kısa bir süre çalıştırın ve

yağı silindirin iç yüzeyine dağıtın. Bujiyi, kablo başlığını bağlamadan monte edin.

6. BAKIM

⚠ Emisyon kontrol sistemini herhangi bir kurcalama girişimi, emisyon seviyelerinin yasal sınırların üstüne çıkmasına yol açabilir. Bu tanım; giriş sistemi, yakıt sistemi ve egzoz sistemi gibi parçaların sökülmesini veya bu parçalarda değişiklik yapılmasını içerir.

6.1 GENEL BİLGİLER

⚠ Bakım operasyonları sırasında izlenecek güvenlik kuralları par. 2.4 tanımlanmıştır.

⚠ Tüm kontroller ve bakım müdahaleleri, makine dururken ve motor kapalıyken yapılmalıdır. Bujiyi ayarın ve herhangi bir temizlik veya bakım müdahalesinden önce ilgili talimatları okuyun. Müdahalelere başlamadan önce uygun kıyafetler, eldivenler ve gözlükler takın.

- Müdahale sıklığı ve tipi "Bakımlar tablosunda" özetlenmiştir.
- Orijinal olmayan yedek parça ve aksesuarların kullanılması makinenin işleyişi ve güvenliğini negatif etkileyebilir. Üretici bu ürünlerin neden olduğu hasar ve lezyonlara karşı hiçbir sorumluluk üstlenmez.
- Orijinal yedek parçalar, teknik servisler ve yetkili satıcılar tarafından tedarik edilir.

ÖNEMLİ İşbu kılavuzda tanımlanmamış tüm bakım ve ayarlama operasyonları bizim Yetkili Satıcımız veya Uzman bir merkez tarafından yapılmalıdır.

6.2 BAKIMLAR TABLOSU

ÖNEMLİ Aşağıdaki tabloda açıklanan makine bakım işlemlerinin gerçekleştirilmesi, kullanıcının sorumluluğundadır.

ÖNEMLİ Özellikle zorlayıcı koşullarda çalışırken veya havada kalıntı varken daha sık temizleyin.

NOT Makinenin çok tozlu zeminlerde kullanılması durumunda filtreler daha sık temizlenmeli / değiştirilmelidir.

Operasyon	ilk 5 saat sonunda	Her 5 saatte bir veya her kullanım sonrası	Her 50 saatte bir veya mevsim sonunda	Her 100 saatte bir
Yağ seviyesi kontrolü (par. 5.1.1)	-	√	-	-
Yağ değişimi ¹ (par. 6.3)	√	-	√	-
Susturucu ve motor temizliği (par. 7)	-	√	-	-
Hava filtresi kontrol ve temizliği ² (par. 8)	-	√	-	-
Hava filtresinin değiştirilmesi (par. 8)	-	-	√	-
Buji kontrolü (par. 9)	-	-	√	-
Bujinin değiştirilmesi (par. 9)	-	-	-	√
Yakıt filtresi kontrolü ³	-	-	-	√

¹ Eğer motor tam rejimde veya yüksek sıcaklıklarda çalışıyorsa her 25 saatte bir değiştirin.

² Makine tozlu alanlarda çalışıyorsa sık sık hava filtresini temizleyin.

³ Uzman bir merkezde yapılacaktır.

6.3 YAĞIN DEĞİŞTİRİLMESİ

Kullanılacak yağ tipi için teknik veriler tablosunda verilen talimatlara uyun.

⚠ Motorun sıcak kısımlarına veya boşaltılan yağa dokunmamaya dikkat ederek motor sıcakken yağı boşaltın

Makinenin Talimatlar Kılavuzunda bulunan farklı talimatlar hariç, yağ değiştirmek için gereken:

1. Makineyi düz koyun.
2. Dolum kapağı etrafındaki bölgeyi temizleyin ve çubuklu kapağı gevşetin (şek. 6.A).
3. Özel şırınganın ucunu tamamen (şek. 6.B) yağ deposuna sokun ve tüm içeriği aspire edin.
4. Yeni yağ ile doldurun (par. 5.1.1).

6.4 MOTOR SUSTURUCUSUNUN TEMİZLİĞİ

Susturucu temizliği motor soğuk iken yapılmalıdır.

- Bir basınçlı hava atışı aracılığı ile (şek. 7.A), susturucudan ve koruyucusundan yangına neden olabilecek her kalıntı ve kiri temizleyin.
- Soğutma hava çıkışlarının (şek. 7.A) kapalı olmasını sağlayın.
- Su ve deterjan emdirilmiş bir sünger ile plastik kısımların üzerinden geçin (şek. 7.B).

6.5 HAVA FİLTRESİNİN BAKIMI

1. Filtrenin kapak etrafı bölgesini (şek. 8.A) temizleyin.
2. Üzerindeki vidaları gevşeterek kapağı (şek. 8.A) çıkarın.
3. Filtreleme elemanını (şek. 8.B + 8.C) çıkarın.
4. Kartuştaki (şek. 8.B) ön filtreyi (şek. 8.C) çıkarın.
5. Kartuşu (şek. 8.B) sert bir yüzeye vurun ve toz ve kalıntıları gidermek için iç tarafından basınçlı hava ile üfleyin.
6. Ön filtreyi (şek. 8.C) su ve deterjan ile yıkayın ve hava alarak kurumaya bırakın.

ÖNEMLİ Kartuşu temizlemek için su, benzin, deterjan veya başka madde kullanmayın.

ÖNEMLİ Sünger ön filtre (şek. 8.C) yağlanmamalıdır.

1. Filtrenin yuvasının içini (şek. 8.D), motor içine girmemeleri için bir bez ile aspirasyon kanalı (şek. 8.E) kapatmaya özen göstererek toz ve kalıntılardan temizleyin.
2. Bezi çıkarın (şek. 8.E), filtreleme elemanını (şek. 8.C + 8.B) yuvasına yerleştirin ve kapağı (şek. 8.A) monte edin.

6.6 BUJİ KONTROL VE BAKIMI

1. Bujiyi (şek. 9.A) boru anahtarı (şek. 9.B) ile sökün.
2. Elektrotları (şek. 9.C) olası karbon kalıntılarını gidermek için metal bir fırça ile temizleyin.
3. Bir kalınlık ölçer ile (şek. 9.D) elektrotlar arasındaki doğru mesafeyi (0,6 - 0,8 mm) kontrol edin.
4. Bujiyi monte edin (şek. 9.A) ve sonuna kadar bir boru anahtarı ile (şek. 9.B) sıkın.

Elektrotlar yanmış veya porselen kırılmış veya çatlamış ise bujiyi değiştirin.

⚠ Yangın tehlikesi! Buji yuvasına vidalanmamış ise ateşleme tesisi ile kontroler yapmayın.

ÖNEMLİ Yalnız belirtilen tip bujiler kullanın (bakınız Teknik veriler tablosu).

7. AKSAKLIKLARIN TESPİTİ

AKSAKLIK	OLASI NEDEN	ÇÖZÜM
1. Marş güçlüğü	Yakıt yok	Kontrol edin ve doldurun (böl. 5.1.3)
	Yakıt eski veya depoda kalıntılar var	Depoyu boşaltın ve taze yakıt koyun
	Çalıştırma prosedürü doğru değil	Çalıştırmayı doğru şekilde yapın (par. 5.2 ve par. 5.3)
	Buji bağlantısı koptu	Başlığın buji üzerine tamamen oturduğundan emin olun (par. 5.1.4)
	Buji ıslak veya buji elektrotları kirlili veya mesafe uygun değil	Kontrol edin (par. 6.6.)
	Hava filtresi tıkalı	Kontrol edin ve temizleyin (par. 6.5)
	Mevsime göre uygun olmayan yağ	Uygun bir yağ ile değiştirin (par. 6.3)
	Karbüratörde yakıt buharlaşması (vapor lock) yüksek ısı nedeniyle	Birkaç dakika bekledikten sonra yeniden çalıştırmayı deneyin (par. 5.3)
	Karbürasyon problemleri	Yetkili bir Teknik Servis ile temasa geçin
	Çalıştırma problemleri	Yetkili bir Teknik Servis ile temasa geçin
2. Düzensiz çalışma	Buji elektrotları kirlili veya uygun olmayan mesafe	Kontrol edin (par. 6.6.)
	Buji başlığı kötü takılmış	Buji başlığının sağlam takıldığını kontrol edin (par. 5.1.4)
	Hava filtresi tıkalı	Kontrol edin ve temizleyin (par. 6.5)
	Hızlandırıcı kumandası «CHOKE» (mevcutsa) pozisyonunda	Kumandayı <<FAST>> pozisyonuna getirin
	Karbürasyon problemleri	Yetkili bir Teknik Servis ile temasa geçin
3. Çalışma esnasında güç kaybı	Çalıştırma problemleri	Yetkili bir Teknik Servis ile temasa geçin
	Hava filtresi tıkalı	Kontrol edin ve temizleyin (par. 6.5)
	Karbürasyon problemleri	Yetkili bir Teknik Servis ile temasa geçin

Eğer aksaklıklar açıklanan çözümler uygulandıktan sonra da devam ediyorsa Satıcınız ile temas kurun.

IT • Il contenuto e le immagini del presente manuale d'uso sono stati realizzati per conto di ST. S.p.A. e sono tutelati da diritto d'autore – È vietata ogni riproduzione o alterazione anche parziale non autorizzata del documento.

BG • Съдържанието и изображенията в настоящото ръководство са извършени за ST. S.p.A. и са защитени с авторски права – Забранява се всяко неотризирано възпроизвеждане или промяна, дори и отчасти на документа.

BS • Sadržaj i slike iz ovog korisničkog priručnika napravljeni su isključivo za ST. S.p.A. i zaštićeni su autorskim pravima – zabranjena je svaka neovlaštena reprodukcija ili izmjena dokumenta, djelomično ili u potpunosti.

CS • Obsah a obrázky v tomto návodu k použití byly zpracovány jménem společnosti ST. S.p.A. a jsou chráněny autorským právem – Reprodukce či nepovolené pozměňování tohoto dokumentu, a to i částečně, je zakázáno.

DA • Indhold og illustrationer i denne vejledning er blevet skabt på vegne af ST. S.p.A. og er beskyttet af ophavsret – Enhver gengivelse eller ændring, også delvis, af dokumentet uden autorisation hertil er forbudt.

DE • Inhalt und Bilder dieser Bedienungsanleitung wurden im Namen von ST. S.p.A. erstellt und sind urheberrechtlich geschützt – Jede nicht genehmigte Vervielfältigung oder Veränderung, auch auszugsweise, dieses Dokuments ist verboten.

EL • Το περιεχόμενο και οι εικόνες στο παρόν εγχειρίδιο χρήσης δημιουργήθηκαν για λογαριασμό της εταιρείας ST. S.p.A. και προστατεύονται από πνευματικά δικαιώματα – Απαγορεύεται οποιαδήποτε αναπαραγωγή ή τροποποίηση, έστω και μερική, του εγχειρίδιου χωρίς έγκριση.

EN • The content and images in this User Manual were produced expressly for ST. S.p.A. and are protected by copyright – any unauthorised reproduction or modification to the document, either partially or in full, is prohibited.

ES • El contenido y las imágenes del presente manual de uso han sido creados por ST. S.p.A. y están protegidos por los derechos de autor – Se prohíbe toda reproducción o modificación, incluso parcial, no autorizada del documento.

ET • Käesoleva kasutusjuhendi sisu ja kujutised on toodetud konkreetselt ettevõttele ST. S.p.A. ja neile rakendub autoriõigusseseadus – dokumendi igasugune osaline või täielik ilma loata reprodutseerimine või muutmine on keelatud.

FI • Tämän käyttöoppaan sisältö ja kuvat on valmistettu ST. S.p.A. -yhtiön toimesta ja niitä suojaa tekijänoikeuslaki. – Asiakirjan kaikenlainen kopiointi tai muuttaminen, osittainkin, on kielletty ilman erityistä lupaa.

FR • Le contenu et les images du présent manuel d'utilisation ont été réalisés pour le compte de ST. S.p.A. et sont protégés par un droit d'auteur – Toute reproduction ou modification non autorisée, même partielle, du document, est interdite.

HR • Sadržaj i slike u ovom priručniku za uporabu izrađeni su za tvrtku ST. S.p.A. te su obuhvaćeni autorskim pravima – Zabranjuje se neovlašteno umnožavanje ili prilagodba, djelomična ili u cijelosti, ovog dokumenta.

HU • Ennek a használati útmutatónak a tartalma és a benne szereplő képek kizárólag a ST. S.p.A. számára készültek és szerzői joggal védettek – tilos a dokumentum bármely részének vagy egészének engedély nélküli sokszorosítása és módosítása.

LT • Šio naudotojų vadovo turinys ir paveikslėliai skirti tik „ST. S.p.A.“ ir yra saugomi autorių teisėmis – dokumentą atgaminti ar modifikuoti, visiškai arba iš dalies, yra draudžiami.

LV • Šis lietotāja rokasgrāmatas saturs un attēli ir veidoti tikai ST. S.p.A. un ir aizsargāti ar autortiesībām. Jebkāda dokumenta vai tā daļas prettiesiska kopēšana vai pārveide ir stingri aizliegta.

MK • Содржината и сликите во Упатството за корисникот се подготвени исклучиво за ST. S.p.A. и се заштитени со авторски права – забрането е секое делумно или целосно неовластено репродуцирање или измена на документот.

NL • De inhoud en de afbeeldingen van deze gebruikshandleiding werden gerealiseerd voor rekening van ST. S.p.A. en zijn beschermd door het auteursrecht – Elke niet-geautoriseerde reproductie of wijziging, ook gedeeltelijke, van het document is verboden.

NO • Innholdet og bildene i denne brukerveiledningen er utført på oppdrag fra ST. S.p.A. og er beskyttet ved opphavsrett – Enhver gjengivelse eller endring, selv kun delvis, er forbudt.

PL • Treść oraz ilustracje zawarte w niniejszej instrukcji obsługi powstały na zlecenie spółki ST. S.p.A. i są chronione prawami autorskimi – Zabrania się wszelkiego kopiowania bądź modyfikowania, także częściowego, niniejszego dokumentu bez uzyskania stosownej zgody.

PT • As imagens e os conteúdos contidos no presente Manual do Utilizador foram expressamente criados para uso exclusivo da ST. S.p.A., encontrando-se protegidos por direitos de autor. Qualquer tipo de reprodução ou alteração, parcial ou integral, não autorizadas deste Manual estão expressamente proibidas.

RO • Conținutul și imaginile din manualul de utilizare de față au fost realizate în numele ST. S.p.A. și sunt protejate de drepturi de autor – Este interzisă orice reproducere sau modificare chiar și parțială neautorizată a documentului.

RU • Тесты и изображения, содержащиеся в настоящем руководстве, были созданы в интересах ST. S.p.A. и защищены авторскими правами – Любое несанкционированное воспроизведение или изменение документа запрещено.

SK • Obsah a obrázky v tomto návode na používanie boli spracované menom spoločnosti ST. S.p.A. a sú chránené autorským právom – Reprodukcie či nepovolené pozměňovanie tohto dokumentu, a to aj čiastočne, je zakázané.

SL • Vsebine in slike v tem uporabniškem priručniku so izdelane za podjetje ST. S.p.A. in so zaščitene z avtorskimi pravicami – vsakršno nepoblaščenno razmnoževanje ali spreminjanje dokumenta, v celoti ali delno, je prepovedano.

SR • Sadržaj i slike ovog priručnika za upotrebu su napravljeni u ime ST. S.p.A. i zaštićeni su autorskim pravima – Zabranjena je svaka potpuna ili delimična reprodukcija ili izmena dokumenta bez odobrenja.

SV • Innehållet och bilderna i denna användarhandbok har framställts för ST. S.p.A. och skyddas av upphovsrätt – all form av reproduktion eller ändring, även partiell, som inte auktoriserats är förbjuden.

TR • Bu Kullanıcı Kilavuzundaki içerik ve resimler açığa ST. S.p.A. için üretilmiştir ve telif hakkı ile korunmaktadır – dokümanın izinsiz olarak tamamen ya da kısmen herhangi bir şekilde çoğaltılması ya da dağıtılması yasaktır.



.....

Type:

Art.N CE
.....-s/n