

de Originalbetriebsanleitung

en Original instructions

fr Notice originale

it Istruzioni originali

es Manual original

pt Manual original

tr Orijinal işletme talimatı

pl Instrukcja oryginalna

cs Původní návod k používání

sk Pôvodný návod na použitie

ro Instrucțiuni originale

bg Оригинална инструкция

el Πρωτότυπο οδηγιών χρήσης

ru Оригинальное руководство по эксплуатации

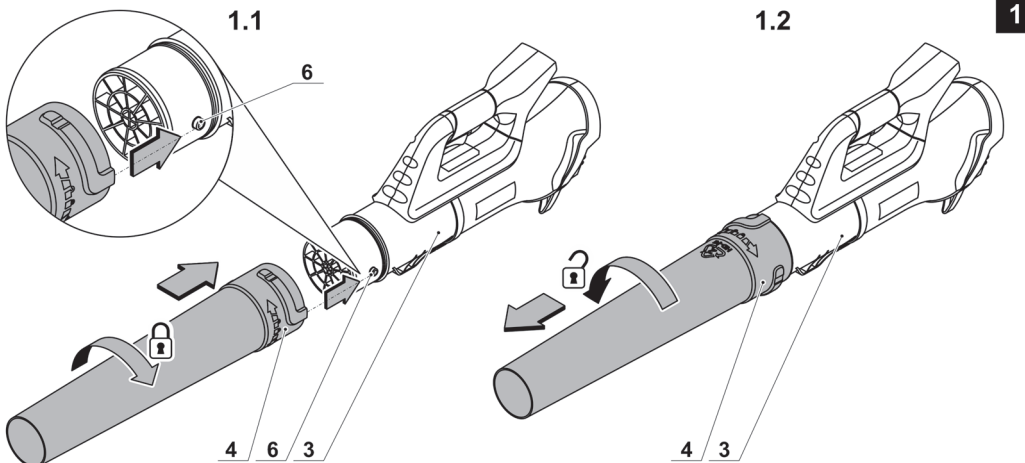
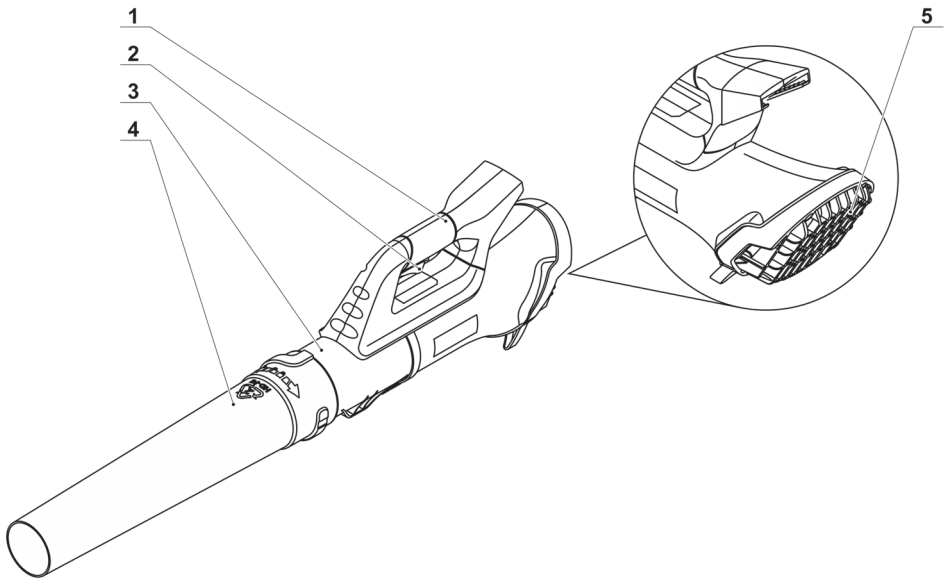
ua Оригінальна інструкція з експлуатації

lt Originali instrukcija

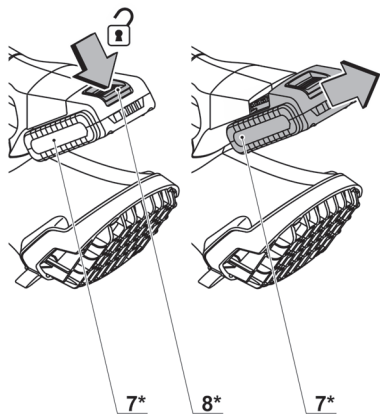
kz Пайдалану нұсқаулығының түпнұсқасы

ar دليل المستخدم الأصلي

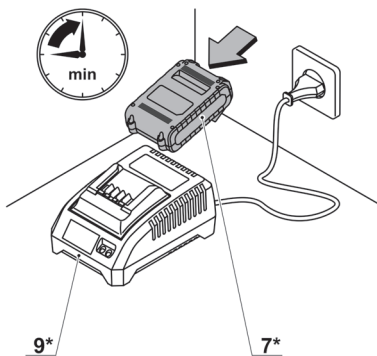
fa دفترچه راهنمای اصلی



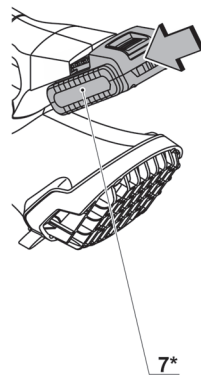
2.1



2.2

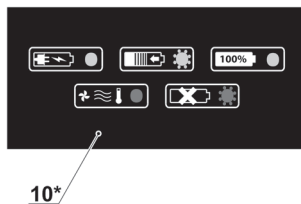
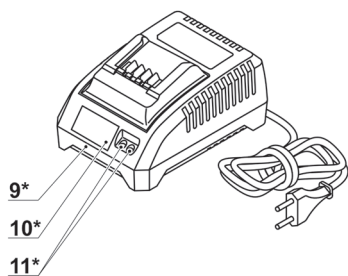


2.3



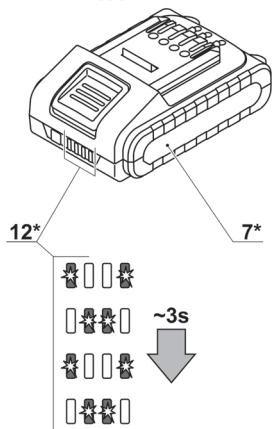
2

3

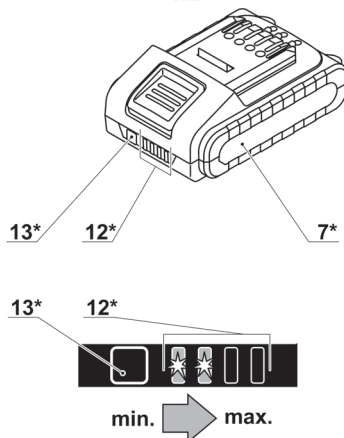


- 3.1
- 3.2
- 3.3
- 3.4
- 3.5

4.1



4.2



4

Технические характеристики электроинструмента

Аккумуляторная воздуходувка		СТ29013НХ
Код электроинструмента		697809
Номинальное напряжение	[В]	20 *
Число оборотов холостого хода	[мин ⁻¹]	0-15000
Воздушный поток	[м ³ /ч]	460
Скорость воздушного потока	[км/ч]	140
Вес	[кг] [фунты]	1.37 3.02
Класс безопасности		III
Звуковое давление	[дБ(А)]	97
Акустическая мощность	[дБ(А)]	—
Вибрация	[м/с ²]	—

* Максимальное напряжение батареи (измеренное без рабочей нагрузки) - 20 Вольт. Номинальное напряжение батареи - 18 Вольт.

Информация о шуме



Носить приспособление для защиты органов слуха при уровне звукового давления свыше 85 дБ(А).

CE Соответствия требуемым нормам

Мы заявляем под нашу единоличную ответственность, что описанный в разделе "Технические характеристики электроинструмента" продукт отвечает всем соответствующим положениям Директив 2006/42/ЕС, включая их изменения, а также следующим нормам: EN 50636-2-100, EN 60335-1:2012+A11:2014+A13:2017+A1:2019+A2:2019+A14:2019+A15:2021, EN 50636-2-100:2014.

Менеджер по сертификации

Wu Cunzhen

Merit Link International AG
Stabio, Швейцария, 22.02.2023



ПРЕДУПРЕЖДЕНИЕ - Чтобы снизить риск получения травм, пользователь должен ознакомиться с руководством по эксплуатации!

Общие правила техники безопасности



ПРЕДУПРЕЖДЕНИЕ! Прочтите все предупреждения о технике безопасности и инструкции. Несоблюдение предупреждений и инструкций может привести к поражению электрическим током, возгоранию и / или серьезной травме.

Сохраните все предупреждения и инструкции для дальнейшего использования.

Термин "электроинструмент", используемый в тексте предупреждений, относится к электроинструменту с питанием от электросети (проводной) или электроинструменту с питанием от аккумулятора (беспроводной).

Безопасность рабочего места

- Рабочее место должно быть чистым и хорошо освещенным. В захламленных или темных местах вероятны несчастные случаи.
- Не используйте электроинструменты во взрывоопасных средах, например, в присутствии легковоспламеняющихся жидкостей, газов или пыли. Электроинструменты создают искры, которые могут стать причиной воспламенения пыли или паров.
- Во время работы электроинструмента не допускайте присутствия детей и других лиц. Отвлечение внимания может привести к потере контроля.

Рекомендации по электробезопасности

- Вилки электроинструмента должны соответствовать розетке. Никогда не вносите изменения

в конструкцию вилки. Не используйте адаптеры с заземленными электроинструментами. Вилки оригинальной конструкции и соответствующие розетки уменьшают риск поражения электрическим током.

- Избегайте контакта с заземленными поверхностями, такими как трубы, радиаторы, плиты и холодильники. Это повышает риск поражения электрическим током.

- Не подвергайте электроинструмент воздействию дождя или влаги. Попадание воды внутрь электроинструмента повышает риск поражения электрическим током.

- Не используйте токоведущий кабель в целях, для которых он не предназначен. Никогда не используйте кабель для переноски электроинструмента, подтягивания электроинструмента к себе, или для выключения электроинструмента рынком за токоведущий кабель. Оберегайте токоведущий кабель от нагревания, нефтепродуктов, острых кромок или движущихся частей электроинструмента. Поврежденный или спутанный токоведущий кабель увеличивает опасность поражения электрическим током.

- При работах на открытом воздухе, используйте удлинительные кабели, предназначенные для наружных работ, это снижает опасность поражения электрическим током.

- Если нельзя избежать работы электроинструмента на участке с повышенной влажностью, используйте устройство защитного отключения (УЗО). Использование УЗО снижает риск поражения электрическим током. ПРИМЕЧАНИЕ! Термин "УЗО (RCD)" может быть заменен термином "устройство защитного отключения (GFCI)" или "автоматический выключатель с функцией защиты от тока утечки (ELCB)".

- **Предупреждение!** Никогда не прикасайтесь к открытым металлическим поверхностям редуктора, защитного кожуха и т.д., так как на металлические поверхности воздействуют электромагнитные волны и касание к ним может привести к травме или несчастному случаю.

Рекомендации по личной безопасности

- Будьте бдительными, следите за тем, что вы делаете, и при работе с электроинструментом руководствуйтесь здравым смыслом. Не используйте электроинструмент, если вы устали или находитесь под воздействием наркотических средств, алкоголя или лекарств. Ослабление внимания при работе с электроинструментом может привести к серьезной травме.

- Используйте средства индивидуальной защиты. Всегда надевайте защитные очки. Средства индивидуальной защиты, такие как пылезащитная маска, нескользящая защитная обувь, каска или средства защиты органов слуха, которые используются в соответствующих условиях, уменьшают вероятность получения травм.

- Не допускайте непреднамеренного запуска электроинструмента. Перед подключением к источнику питания и / или аккумулятору, поднятием или переносом электроинструмента убедитесь, что выключатель / выключатель находится в выключенном состоянии. Перемещение электроинструмента, когда палец находится на выключателе / выключателе, или включение питания электроинструментов с включенным выключателем /

выключателем может стать причиной несчастного случая.

- Перед включением, необходимо убрать из вращающихся частей электроинструмента все дополнительные ключи и приспособления. Ключ, оставленный во вращающейся части электроинструмента, может быть причиной серьезных травм.

- Не предпринимайте чрезмерных усилий. Всегда сохраняйте устойчивое положение и равновесие. Это позволяет лучше контролировать электроинструмент в непредвиденных ситуациях.

- Носите соответствующую одежду. Не надевайте свободную одежду или украшения. Держите волосы, одежду и перчатки вдали от движущихся деталей. Свободная одежда, украшения или длинные волосы могут быть захвачены подвижными частями электроинструмента, что станет причиной серьезных травм.

- Если в конструкции электроинструмента предусмотрена возможность для подключения пылеулавливающих и пылесборных устройств, убедитесь, что они подключены и правильно используются. Использование таких устройств уменьшает опасность, связанную с накоплением пыли.

- Всегда будьте осторожны, не игнорируйте принципы безопасной работы с электроинструментом из-за знаний и опыта, полученных вследствие частого пользования электроинструментом. Неосторожное действие может незамедлительно привести к серьезным травмам.

- **Предупреждение!** Во время работы электроинструменты могут создавать электромагнитное поле. При определенных обстоятельствах такое поле может создавать помехи активным или пассивным медицинским имплантатам. Чтобы снизить риск серьезной или смертельной травмы, перед использованием электроинструмента рекомендуем людям с медицинскими имплантатами проконсультироваться с врачом и изготовителем медицинского имплантата.

Использование и обслуживание электроинструмента

- Люди с недостаточными психофизическими или умственными способностями и дети не могут управлять электроинструментом, если человек, ответственный за их безопасность, не контролирует их или не инструктирует об использовании электроинструмента.

- Не перегружайте электроинструмент. Используйте электроинструмент, который соответствует вашей цели применения. Соответствующий электроинструмент будет работать лучше и безопаснее с той производительностью, для которой он был спроектирован.

- Не работайте электроинструментом с неисправным выключателем / выключателем. Электроинструмент, включение / выключение которого, не может контролироваться представляет опасность и должен быть немедленно отремонтирован.

- Перед выполнением каких-либо настроек, сменой принадлежностей или хранением электроинструментов - отсоедините вилку от источника питания и / или аккумулятор от электроинструмента. Эти меры безопасности снижают риск случайного запуска электроинструмента.

- Храните неиспользуемые электроинструменты в недоступном для детей месте и не разрешайте лицам, которые не ознакомились

с электроинструментом или этими инструкциями, использовать электроинструмент. Электроинструменты опасны в руках неподготовленных пользователей.

- Следите за состоянием электроинструмента. Проверяйте осевое биение и надежность соединения подвижных деталей, а также любые неисправности, которые могут вывести электроинструмент из строя. Неисправный электроинструмент необходимо отремонтировать перед использованием. Многие несчастные случаи возникают из-за плохого состояния электроинструмента.

- Режущие инструменты должны содержаться в чистоте и быть хорошо заточенными. Правильно установленные режущие инструменты с острыми режущими кромками уменьшают возможность заклинивания и облегчают управление электроинструментом.

- Используйте электроинструмент, принадлежность, насадки и т.п. в соответствии с инструкциями, принимая во внимание условия работы и выполняемые работы. Использование электроинструмента для операций, для которых он не предназначен, может привести к опасной ситуации.

- Поддерживайте рукоятки и поверхности захвата сухими, чистыми и свободными от масла и смазки. Скользкие рукоятки и поверхности захвата препятствуют безопасному обращению с электроинструментом и управлению им в неожиданных ситуациях.

- Обратите внимание, что при работе с электроинструментом необходимо правильно держать вспомогательную рукоятку; выполнение этого требования облегчает управление электроинструментом. Таким образом, правильное удержание электроинструмента может снизить риск несчастных случаев или травм.

Эксплуатация и обслуживание аккумуляторного инструмента

- Заряжайте только при помощи зарядного устройства, рекомендованного производителем. Зарядное устройство, предназначенное для аккумулятора определенного типа, при использовании с аккумулятором другого типа может стать причиной возгорания.

- Используйте электроинструменты только с предназначенными для них аккумуляторами. Использование других аккумуляторов может привести к риску получения травмы и возгорания.

- Когда аккумулятор не используется, не храните его рядом с такими металлическими предметами, как канцелярские скрепки, монеты, ключи, гвозди, шурупы и другие небольшие металлические предметы, которые являются проводниками тока. Замыкание контактов аккумулятора может привести к возгоранию или пожару.

- При неправильном обращении может произойти утечка жидкости, находящейся внутри аккумулятора; не допускайте контакта с такой жидкостью, в противном случае промойте место контакта водой. При попадании жидкости в глаза немедленно обратитесь за медицинской помощью. Жидкость, находящаяся в аккумуляторе, может стать причиной раздражения или химических ожогов.

- Не допускайте самопроизвольного включения. Перед установкой аккумулятора убедитесь, что включатель / выключатель находится в положении "выключено". При перемещении электроинструмента убедитесь, что ваш палец не находится на включателе / выключателе; кроме того, не устанавливайте аккумулятор в электроинструмент, если выключатель находится в положении "выключено" - невыполнение этих условий может привести к несчастному случаю.

- Не разбирайте аккумулятор. Имеется риск короткого замыкания.

- Повреждение аккумулятора или его неправильное использование может привести к выделению паров. Обеспечьте доступ свежего воздуха в помещении; при наличии жалоб обратитесь за медицинской помощью. Испарения могут вызывать раздражение дыхательной системы.

- При повреждении аккумулятора жидкость может вытечь и попасть на находящиеся рядом детали. Проверьте состояние таких деталей. Очистите их от жидкости или, при необходимости, замените.

- Не допускайте перегрева аккумулятора, например, вследствие длительного воздействия солнечных лучей или огня. Невыполнение этого условия может стать причиной взрыва аккумулятора.



ВНИМАНИЕ! Прочтите все инструкции и рекомендации по безопасности.

- Оберегайте зарядное устройство от воздействия дождя и влаги. Попадание воды в зарядное устройство увеличивает риск поражения электрическим током.

- Используйте зарядное устройство для зарядки аккумуляторов только рекомендованного типа. Данное зарядное устройство предназначено для зарядки только литий-ионных аккумуляторов в пределах указанного диапазона напряжения. При невыполнении этого требования существует опасность возгорания и взрыва.

- Не допускайте загрязнения зарядного устройства. Наличие грязи может привести к поражению электрическим током.

- Перед использованием, каждый раз проверяйте состояние зарядного устройства, кабеля и разъемов. Не используйте зарядное устройство, имеющее какие-либо неисправности. Не разбирайте зарядное устройство самостоятельно, ремонт и обслуживание должны проводиться только квалифицированным персоналом с использованием оригинальных запчастей. Повреждения зарядного устройства, кабеля и разъемов увеличивает риск поражения электрическим током.

- Не используйте зарядное устройство на легко возгораемых поверхностях (например, на бумаге, тканях и т.д.) или в пожароопасной среде. Во время процесса зарядки зарядное устройство нагревается и невыполнение этих требований может привести к возгоранию.

Техническое обслуживание

- Обслуживание Вашего электроинструмента должно производиться квалифицированными

специалистами с использованием рекомендованных запасных частей. Это дает гарантию, того что безопасность Вашего электроинструмента будет сохранена.

- Соблюдайте инструкции по смазке, а также рекомендации по замене аксессуаров.

Правила техники безопасности при эксплуатации электроинструмента

Перед началом работы

- Электроинструмент должен эксплуатироваться только лицами прошедшими инструктаж в отношении его правильной эксплуатации, или способными подтвердить возможность надлежащего использования электроинструмента.
- Категорически запрещается использование электроинструмента детьми или подростками.
- Не работайте при плохих погодных условиях, густой туман, сильный ветер, дождь, снег создают дополнительные опасности при работе (падение на скользком грунте и пр.).
- Необходимо тщательно осмотреть участок, на котором планируется проводить работы. Удалите камни, палки, проволоку, и прочие посторонние предметы - они могут быть выброшены воздушным потоком, и нанести травмы как работающему, так и окружающим.
- В радиусе 15 метров от работающего не должно быть посторонних людей или животных. При приближении посторонних лиц или животных, необходимо выключить электроинструмент.
- Не используйте электроинструмент вблизи стеклянных ограждений, автомобилей, колодцев, окон и т.п. - возможен выброс мелких объектов, которые могут нанести материальный ущерб, либо стать причиной травм.
- Запрещается обрабатывать заготовки содержащие асбест.



Пользователь или владелец электроинструмента несет ответственность за возможные несчастные случаи и ущерб, который может быть нанесен посторонним лицам или их имуществу.

При работе

- Не пытайтесь использовать электроинструмент как пылесос или как воздушный насос, это приведет к его поломке, в этом случае вы лишитесь права на гарантийный ремонт.
- Всегда используйте средства индивидуальной защиты - очки или защитную маску, наушники, плотную одежду, прочную обувь на нескользкой подошве.
- Держите электроинструмент на безопасном расстоянии от электрических проводников при отчистке электропроводящих участков, например, таких как электрический щиток.
- Не перекрывайте входные или выходные отверстия. Блокирование выходного отверстия приведет к непредусмотренному увеличению скорости, и может стать причиной травмы или разрушения электроинструмента.
- При работе возможен выброс воздушным потоком мелких объектов на большой скорости, ко-

торые могут нанести травму работающему или окружающим людям. Необходимо использовать средства индивидуальной защиты (очки, защитная маска), а также соответствующим образом оборудовать рабочее место.

- Никогда не помещайте внутрь сопла какие-либо предметы - они могут быть выброшены с большой скоростью, нанести материальный ущерб, либо стать причиной травм.
- Не кладите работающий электроинструмент на землю - мелкие камни, листья, песок и т.п. могут быть втянуты во всасывающие отверстия, что может стать причиной поломки электроинструмента. Также возможен выброс мелких объектов, которые могут нанести материальный ущерб, либо стать причиной травм.
- Запрещается направлять электроинструмент на людей и животных.
- Пыль, образующаяся во время работы, может быть вредной для здоровья, легковоспламеняющейся или взрывоопасной, необходимо использовать средства индивидуальной защиты.
- Не используйте электроинструмент рядом с объектами выделяющими жар, открытый огонь. Использование рядом с такими объектами может привести к пожару.
- При работе перемещайтесь только шагом.
- При работе на склонах, перемещайтесь поперек склона - это более безопасно.
- Не допускайте попадания длинных волос во всасывающие отверстия, это может стать причиной травм.
- Рекомендуется слегка смочить поверхности, которые вы собираетесь обдуть, это снизит пылеобразование.

После окончания работы



Электроинструмент откладывайте в сторону только после полной остановки его вращающихся частей.

Символы, используемые в инструкции

В руководстве по эксплуатации используются нижеприведенные символы, запомните их значение. Правильная интерпретация символов поможет использовать электроинструмент правильно и безопасно.

Символ	Значение
	Наклейка с серийным номером: CT ... - модель; XX - дата производства; XXXXXXX - серийный номер.
	Ознакомьтесь со всеми указаниями по технике безопасности и инструкциями.
	Носите защитные очки.

Символ	Значение
	Носите пылезащитную маску.
	Не нагревайте аккумулятор выше 45°C. Предохраняйте от длительного воздействия прямых солнечных лучей.
	Не выбрасывайте аккумулятор в бытовой мусор.
	Не бросайте аккумулятор в огонь.
	Не допускайте попадания аккумулятора под дождь.
	Время зарядки аккумулятора.
	Направление движения.
	Направление вращения.
	Заблокировано.
	Разблокировано.
III	Класс защиты.
	Внимание. Важная информация.
	Знак, удостоверяющий, что изделие соответствует основным требованиям директив ЕС и гармонизированным стандартам Европейского Союза.
	Полезная информация.

Символ	Значение
	Бесступенчатая регулировка скорости воздушного потока.
	Не выбрасывайте электроинструмент в бытовой мусор.

Назначение электроинструмента

Аккумуляторная воздуходувка предназначена для выполнения различных работ по очистке методом обдува воздушным потоком.

Элементы устройства электроинструмента

- 1 Ручка
- 2 Включатель / выключатель
- 3 Корпус
- 4 Сопло
- 5 Всасывающие отверстия
- 6 Установочный выступ
- 7 Аккумулятор *
- 8 Фиксатор аккумулятора *
- 9 Зарядное устройство *
- 10 Наклейка зарядного устройства *
- 11 Индикатор *
- 12 Индикаторы степени заряда аккумулятора *
- 13 Кнопка проверки степени заряда аккумулятора *

* Принадлежности

Перечисленные, а также изображенные принадлежности, частично не входят в комплект поставки.

Монтаж и регулировка элементов электроинструмента

Перед проведением всех процедур извлеките из электроинструмента аккумулятор 7.

Монтаж / демонтаж сопла (см. рис. 1)

- Установите сопло 4, как показано на рис. 1.1.
- Демонтаж производите в обратной последовательности (см. рис. 1.2).

Зарядка аккумулятора электроинструмента

Электроинструмент может поставляться без аккумулятора 7 и зарядного устройства 9. Перед первым использованием обязательно произведите полную зарядку аккумулятора 7.

Процесс зарядки (см. рис. 2)

- Нажмите на фиксатор **8** и снимите аккумулятор **7** (см. рис. 2.1).
- Подключите зарядное устройство **9** к сети.
- Вставьте аккумулятор **7** в зарядное устройство **9** (см. рис. 2.2).
- Отключите зарядное устройство **9** от сети после завершения зарядки.
- Извлеките аккумулятор **7** из зарядного устройства **9** и установите аккумулятор **7** в электроинструмент (см. рис. 2.3).

Индикаторы процесса зарядки (см. рис. 3)

Индикаторы зарядного устройства **11** информируют о ходе процесса зарядки аккумулятора **7**. Информация о значениях сигналов индикаторов **11** представлена на наклейке **10** (см. рис. 3).

- Рис. 3.1 - (зеленый индикатор светится, аккумулятор **7** не вставлен в зарядное устройство **9**) - зарядное устройство **9** подключено к сети (состояние готовности к зарядке).
- Рис. 3.2 - (зеленый индикатор мигает, аккумулятор **7** вставлен в зарядное устройство **9**) - идет процесс зарядки аккумулятора **7**.
- Рис. 3.3 - (зеленый индикатор светится, аккумулятор **7** вставлен в зарядное устройство **9**) - аккумулятор **7** полностью заряжен.
- Рис. 3.4 - (красный индикатор светится, аккумулятор **7** вставлен в зарядное устройство **9**) - процесс зарядки аккумулятора **7** остановлен из-за неподходящего температурного режима. При нормализации температурного режима, процесс зарядки возобновится.
- Рис. 3.5 - (красный индикатор мигает, аккумулятор **7** вставлен в зарядное устройство **9**) - процесс зарядки аккумулятора **7** остановлен из-за его неисправности. Замените неисправный аккумулятор **7**, его дальнейшее использование запрещено.



В процессе зарядки аккумулятора **7 и зарядное устройство **9** нагреваются - это нормально.**

Включение / выключение электроинструмента

Включение:

Нажмите и удерживайте включатель / выключатель **2**.

Выключение:

Отпустите включатель / выключатель **2**.

Конструктивные особенности электроинструмента



Некоторые из описанных ниже особенности дизайна относятся к особенностям батареи **7.**

Температурная защита (см. рис. 4.1)

Температурная защита автоматически отключает электроинструмент при чрезмерной нагрузке, либо

если температура аккумулятора **7** превышает 80°C. Это защищает электроинструмент от повреждения при несоблюдении условий эксплуатации. При срабатывании этой системы защиты индикаторы **12** будут мигать, как показано на рис. 4.1 в течение 3 секунд.

Защита от перегрева (см. рис. 4.1)

Система защиты двигателя от перегрева автоматически отключает электроинструмент в случае перегрева. В этой ситуации дайте электроинструменту остыть, прежде чем снова включить его.

При срабатывании этой системы защиты индикаторы **12** будут мигать, как показано на рис. 4.1 в течение 3 секунд.

Защита от перегрузки (см. рис. 4.1)

Система защиты двигателя от перегрузки автоматически отключает электроинструмент, в случае если он работает таким образом, что потребляет чрезмерно высокий ток.

При срабатывании этой системы защиты индикаторы **12** будут мигать, как показано на рис. 4.1 в течение 3 секунд.

Защита от глубокого разряда

Аккумулятор **7** имеет систему защиты от глубокого разряда. В случае полной разрядки аккумулятора **7**, электроинструмент автоматически выключается. **Внимание: не пытайтесь включить электроинструмент, при срабатывании системы защиты - в этом случае аккумулятор **7** может быть поврежден.**

Индикаторы степени заряда аккумулятора (см. рис. 4.2)

При нажатии на кнопку **13** индикаторы **12** показывают степень зарядки аккумулятора **7** (см. рис. 4.2).

Бесступенчатая регулировка скорости воздушного потока



Скорость воздушного потока регулируется от 0 до максимальной усилием нажатия включателя / выключателя **2**. Слабое нажатие включателя / выключателя **2** соответствует низкой скорости воздушного потока.

Рекомендации при работе электроинструментом

- Перед началом работ убедитесь, что на участке нет препятствий, т.е. камней, торчащих из земли корней, водяных шлангов, брошенного садового инвентаря. Это может привести к падению, так что будьте осторожны.
- Всегда крепко держите электроинструмент за рукоятку **1**.
- Включите электроинструмент, как описано выше.
- Направьте сопло **4** на землю, медленно идите вперед и маятниковыми движениями вправо и влево сдувайте мусор.

- При необходимости (например, при работе в углах) уменьшайте скорость воздушного потока, как описано выше.
- Работая на склоне, двигайтесь поперек склона.
- После окончания работы выключите электроинструмент.

Обслуживание / профилактика электроинструмента

Перед проведением всех процедур извлеките из электроинструмента аккумулятор 7.

Рекомендации по эксплуатации аккумулятора

- Своевременно заряжайте аккумулятор 7, не дожидаясь его полной разрядки. Если при работе наблюдается падение мощности, необходимо прервать работу и зарядить аккумулятор 7.
- Не заряжайте полностью заряженный аккумулятор 7, это сократит срок его службы.
- Заряжайте аккумулятор 7 при температуре 10°C - 40°C (50°F - 104°F).
- Если электроинструмент не используется длительное время, заряжайте аккумулятор 7 один раз в 6 месяцев.
- Своевременно заменяйте аккумуляторы, выработавшие свой ресурс. Падение производительности или значительное сокращение времени работы электроинструментом после зарядки указывает на старение аккумулятора 7 и необходимость его замены. Также следует учитывать, что аккумулятор 7 может разряжаться быстрее, если работы ведутся при температуре ниже 0°C.
- При длительном хранении без использования рекомендуется хранить аккумулятор 7 при комнатной температуре, заряженным на 50%.

Чистка электроинструмента

Обязательным условием для долгосрочной и безопасной эксплуатации электроинструмента является содержание его в чистоте.

Послепродажное обслуживание

Ответы на вопросы по ремонту и обслуживанию вашего продукта вы можете получить в сервисных

центрах. Информацию о сервисных центрах, схемы запчастей и информацию по запчастям Вы можете найти по адресу: www.crown-tools.com.

Транспортировка электроинструментов

- Не допускайте падения упаковки, а также любые механические воздействия на нее при транспортировке.
- При погрузке / разгрузке не используйте погрузочную технику, работающую по принципу зажима упаковки.

Li-Ion аккумуляторы

На Li-Ion аккумуляторы распространяются специальные правила транспортировки опасных грузов. Нет необходимости соблюдения дополнительных норм только при перевозке аккумуляторов самим пользователем на автомобильном транспорте.

Соблюдайте особые требования к упаковке и маркировке при перевозке с привлечением третьих лиц (напр.: самолетом). В этом случае, при подготовке груза к отправке, необходимо участие эксперта по опасным грузам.

Возможна отправка аккумуляторов только с неповрежденным корпусом. Необходимо изолировать открытые контакты и упаковать аккумулятор так, чтобы он не перемещался внутри упаковки. Также необходимо соблюдать дополнительные национальные предписания.

Защита окружающей среды



Вторичное использование сырья вместо устранения мусора.

Электроинструмент, дополнительные принадлежности и упаковку следует экологически чисто утилизировать.

В интересах чистосортной рециркуляции отходов детали из синтетических материалов соответственно обозначены.

Настоящее руководство по эксплуатации напечатано на бумаге, изготовленной из вторсырья без применения хлора.

Оговаривается возможность внесения изменений.

Русский